

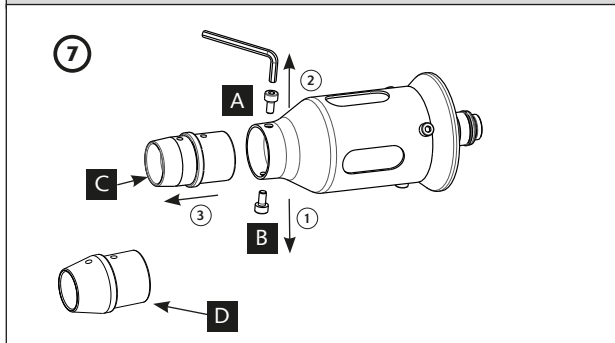
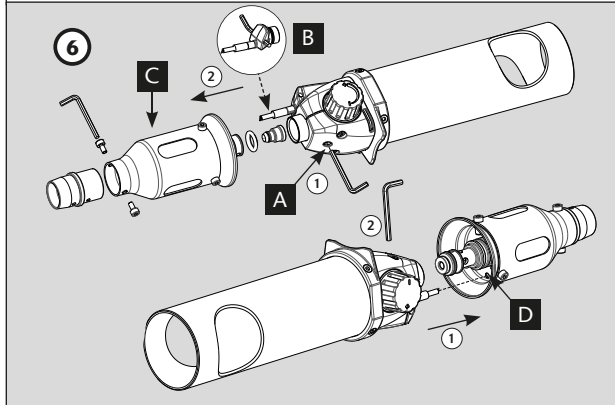
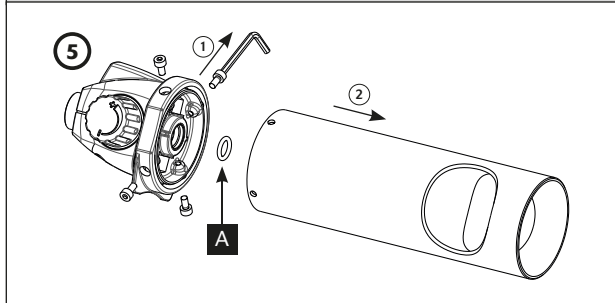
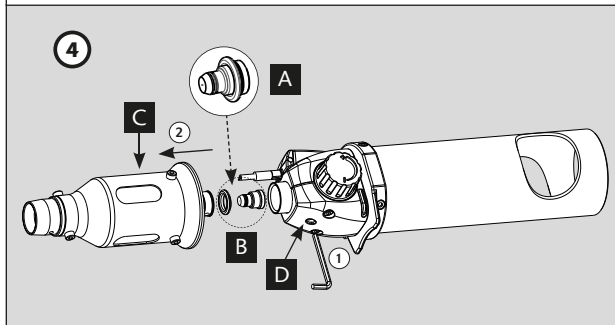
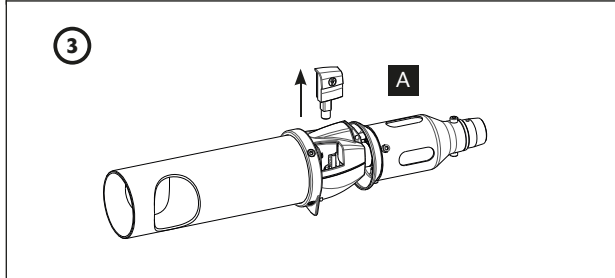
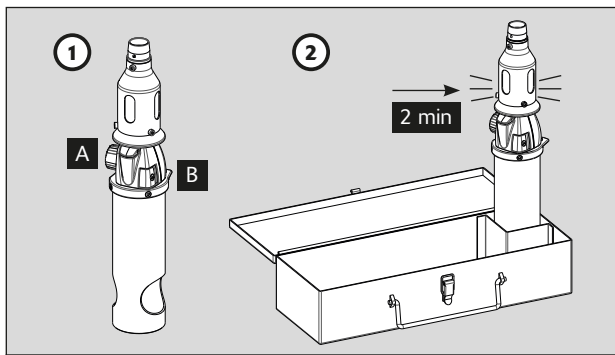


**ECORNEUR AUTONOME À GAZ**  
Notice d'utilisation

FR

**HOSELESS GAS DEHORNER / DEBUDDER**  
Technical notice

GB



**FR FRANCAIS** Notice d'utilisation

ALIOS ECORNEUR AUTONOME À GAZ RÉF. 135

**IMPORTANT :**  
Lire cette notice d'utilisation attentivement pour vous familiariser avec l'appareil avant de l'assembler à son récipient de gaz. Conserver cette notice pour la relire plus tard.

**INTRODUCTION**

Débit nominal de l'appareil : 30 g/h - 410 W - 1400 BTU/h.  
Injecteur démontable (non marqué) Réf. 16743 : Changement injecteur : (Fig. 4-A).  
Panne bovin réversible intégrée : Réf. 14020 (Ø intérieur 17 et 19 mm).  
Panne caprin complémentaire : Réf. 14015 (Ø intérieur 15 mm).  
Appareil à pression directe : butane/propane/prépropane. Cet appareil doit être utilisé exclusivement avec les cartouches de gaz EXPRESS Réf. 446. Il peut être dangereux d'essayer d'utiliser d'autres récipients de gaz. En cas d'utilisation d'autres cartouches de gaz, les performances et la fiabilité des appareils ne sont pas garanties.

**SECURITE**

Utiliser des gants appropriés et des lunettes pour l'écorçage.  
S'assurer de la présence et du bon état du joint d'étanchéité avant de fixer le récipient de gaz (Fig. 5-A). Ne pas utiliser un appareil ayant des joints endommagés ou usés. Ne pas utiliser un appareil qui fuit, qui est détérioré ou qui fonctionne mal.  
En cas de fuite de votre appareil (odeur de gaz), le mettre immédiatement à l'extérieur, dans un endroit très ventilé, sans source d'inflammation, où la fuite pourra être recherchée et arrêtée.  
Si vous voulez vérifier l'étanchéité de votre appareil, faites-le à l'extérieur. Ne pas rechercher les fuites avec une flamme, utiliser de l'eau savonneuse.  
La cartouche doit être changée dans un endroit très aéré (de préférence à l'extérieur) loin de toutes sources d'inflammation telles que flammes nues, veilleuses, plaques électriques et loin d'autres personnes.  
L'appareil doit être utilisé loin de matériaux inflammables et combustibles (exemple bois, paille, foin, papier, ...), à 40 cm des murs et plafonds. N'utiliser que dans des locaux suffisamment aérés. Placer des extincteurs à proximité lors de l'utilisation de l'appareil.  
S'assurer que l'appareil est utilisé dans un endroit bien ventilé en respectant les exigences nationales, pour permettre l'alimentation en air de combustion et pour éviter la création de mélanges à teneur dangereuse en gaz non brûlé.  
Ne jamais diriger le brûleur en direction d'une personne (risques de brûlures en cas de contact avec le brûleur, la flamme ou l'air chaud), ni sur des matériaux combustibles (risque d'incendie ou d'intoxication par dégagement de fumées).  
Toujours déconnecter l'appareil de la cartouche de gaz à chaque arrêt prolongé.  
Stocker la cartouche dans un endroit frais, sec et ventilé, hors de la portée des enfants. Récipient sous pression à protéger des rayons solaires et à ne pas exposer à une température supérieure à 50 °C / 122 °F.

**ATTENTION : des parties accessibles peuvent être très chaudes. Éloigner les jeunes enfants.**

**MONTAGE DE LA CARTOUCHE**

S'assurer de la présence et du bon état du joint d'étanchéité avant de fixer le récipient de gaz (Fig. 5-A). Introduire la cartouche dans la poignée.  
A l'écart d'une flamme, cartouche verticale, valve en haut, visser sans excès la cartouche sur l'appareil.

**UTILISATION - MISE EN ROUTE**

1. Allumer l'appareil (effectuer l'allumage en tenant l'appareil embout vers le haut). Ouvrir le robinet (Fig. 1-A), appuyer sur le bouton piezo (Fig. 1-B). A l'allumage, un bruit caractéristique se produit.  
2. Pendant la mise en chauffe, environ 2 minutes pour que l'appareil soit à la bonne température, poser l'appareil vertical dans son coffret (Fig. 2). L'écorneur autonome réf. 135 fonctionne dans toutes les positions, dès qu'il est chaud.  
3. Agir sur le robinet de la poignée (Fig. 1-A) pour réguler la température.

Cet appareil est destiné à un usage intermittent. Il ne doit en aucun cas être utilisé en poste fixe et sans surveillance.

**ARRÊT ET STOCKAGE DE L'APPAREIL**

Après usage, fermer le robinet (Fig. 1-A) puis, attendre l'extinction de la flamme.  
S'assurer que l'appareil est éteint avant de dévisser le récipient de gaz.  
Dévisser complètement la cartouche, ne pas la percer ni la jeter au feu.  
Avant de ranger l'appareil, attendre son refroidissement complet (Fig. 2).  
**Important : il faut stocker les cartouches dans une pièce à température ambiante proche de 20 °C, afin d'éviter des problèmes d'allumage et de diminution de puissance.**

**REPLACEMENT DU BOUTON PIEZO REF. 16741**

1. Extraire le bouton piezo vers le haut (Fig. 3-A).  
2. Mettre en place le nouveau bouton.

**CHANGEMENT DU RECIPIENT DE GAZ**

S'assurer que l'appareil est éteint avant de dévisser le récipient de gaz.  
Dévisser complètement la cartouche, ne pas la percer ni la jeter au feu.  
Le récipient de gaz doit être changé dans un endroit très aéré (de préférence à l'extérieur) loin de toutes sources d'inflammation telles que flammes nues, veilleuses, plaques électriques et loin d'autres personnes.  
1. S'assurer que le robinet (Fig. 1-A) est fermé.  
2. Dévisser la cartouche.  
3. S'assurer de la présence et du bon état du joint d'étanchéité, s'il y a lieu, (Fig. 5-A) avant d'assembler un nouveau récipient de gaz.  
4. A l'écart d'une flamme, cartouche verticale, valve en haut, visser, sans excès, la cartouche sur l'appareil.

**ECHANGE DE L'INJECTEUR REF. 16743**

1. Desserrer le vis de maintien du brûleur (Fig. 4-D) à l'aide de la clé dans la poignée.  
2. Extraire le brûleur (Fig. 4-C), puis l'injecteur (Fig. 4-A).  
3. Placer le nouveau joint torique (Fig. 4-B) sur le nouvel injecteur.  
4. Insérer la pièce neuve en lieu et place.  
5. Remplacer le brûleur jusqu'en butée (Fig. 4-C) : insérer l'extrémité de la ligne d'allumage (Fig. 6-B) dans l'orifice du brûleur (Fig. 6-D).  
6. Resserrer le vis de maintien du brûleur (Fig. 4-D) fermement mais sans excès.

**REPLACEMENT DE LA LIGNE D'ALLUMAGE REF. 16744**

1. Desserrer le vis de maintien du brûleur (Fig. 6-A) à l'aide de la clé dans la poignée.  
2. Extraire le brûleur (Fig. 6-C).  
3. Extraire la ligne d'allumage : insérer la clé dans l'orifice de la ligne d'allumage (Fig. 6-B).  
Pousser sur les 2 extrémités de la clé.  
4. Insérer la pièce neuve en lieu et place.  
5. Placer le brûleur : insérer l'extrémité de la ligne d'allumage (Fig. 6-B) dans l'orifice du brûleur (Fig. 6-D).  
6. Resserrer le vis de maintien du brûleur à l'aide de la clé (Fig. 6-A).

**ENTRETIEN COURANT**

**Ne jamais modifier l'appareil.**  
Pour changer l'embout de l'écorneur bovin Ref. 14020, procéder comme suit : (Fig. 7).  
L'appareil doit être froid avant de changer l'embout.  
Pour ce faire, retirer complètement les vis 2 (Fig. 7-A et B) à l'aide de la clef six pans qui se trouve dans la poignée (clef de 2,5 mm).  
Insérer le nouvel embout dans le brûleur et remonter les vis 2 (Fig. 7-A et B).  
Serrer les vis sans excès.

**PIECES DETACHEES**

16741 : Bouton piezo (Fig. 1-B)  
16743 : Injecteur + joint + clé (Fig. 4-A)  
16744 : Ligne d'allumage (Fig. 6-B)  
16745 : Brûleur (Fig. 4-C)  
14020 : Panne réversible bovin Ø int 17 et 19 mm (Fig. 7-C)  
14015 : Panne caprin Ø int 15 mm (Fig. 7-D)

**SAV**

L'appareil est destiné exclusivement à des applications professionnelles et ne doit être utilisé que par des utilisateurs formés à son emploi. Les réparations ne doivent être effectuées que par le fabricant pour des raisons de sécurité. En cas de non-respect de cette clause, la garantie est sans effet.  
Toujours protéger l'appareil des chocs et des sollicitations extrêmes (flammes, passage de véhicules, etc.).  
Nettoyer l'extérieur de l'appareil avec un chiffon humide de manière à le maintenir propre.  
Pour tout autre problème, adressez-vous à votre revendeur EXPRESS.  
GUILBERT EXPRESS se dégage de toute responsabilité en cas d'utilisation du produit ne suivant pas strictement le mode opératoire décrit ci-dessus.

**AUTRES**

Cet appareil n'est pas prévu pour être utilisé par des personnes (y compris des enfants) dont les capacités physiques, sensorielles ou mentales sont réduites ou des personnes dénuées d'expérience ou de connaissance, sauf si elles ont pu bénéficier, par l'intermédiaire d'une personne responsable de leur sécurité, d'une surveillance ou d'instructions préalables concernant l'utilisation de l'appareil. Il convient de surveiller les enfants pour s'assurer qu'ils ne jouent pas avec l'appareil.

**CONSEILS POUR ECORNER**

Intervenir sur des veaux jeunes facilite la contention, l'écorçage et limite le stress de l'animal. L'écorçage est donc recommandé dans les 4 premières semaines pour les veaux. A vérifier auprès de votre vétérinaire.

**7 étapes pour bien écorner :**

Préambule : Vérifier la propreté de l'embout de l'écorneur. Si nécessaire, le nettoyer avec une brosse métallique.

- 1. Immobiliser le veau**  
Immobiliser le veau, par exemple à l'aide d'une cage de contention. L'écorçage sera rapide et bien réalisé si la tête du veau est parfaitement immobilisée. Une contention adaptée demande une tête de contention autobloquante, une barre antirecul et un anneau pour la tenue du museau. Les cages de contention pour veaux, ainsi équipées, permettent à une personne seule de manipuler rapidement le veau et effectuer un écorçage précis, rapide et fiable.
- 2. Tondre la zone à écorner**  
Pour des raisons d'efficacité et d'hygiène, raser les poils autour du cornillon pour bien situer et dégager la zone à écorner.
- 3. Contrôler la température de l'écorneur**  
Cette température est atteinte par les écorneurs Express réf.135 en 2 minutes de chauffe.
- 4. Écorner**  
L'écorçage consiste à couper l'alimentation des veines périphériques qui alimentent le cornillon. Privé d'irrigation, ce dernier ne poussera plus.
- 5. Contrôler le cercle de cautérisation**  
Les repousses partielles de cornes sont souvent la conséquence d'un travail imparfait :  
1. L'écorçage a été réalisé trop tard.  
Assurez vous d'écorner les animaux suffisamment tôt.  
2. Le diamètre de l'embout de l'écorneur n'était pas adapté et n'a pas détruit toutes les veines périphériques.  
Vérifiez que votre embout correspond bien à l'écorçage souhaité. Au besoin, changez d'embout.  
3. La cautérisation n'a pas concerné la totalité des veines. Il est donc impératif de vérifier que le cercle de cautérisation autour du cornillon est parfaitement continu. C'est le point essentiel d'un écorçage thermique réussi.  
Pour vérifier, pratiquer une rotation à 45° et décrivez un cercle continu autour du cornillon pour compléter la cautérisation. Les vaisseaux sanguins seront alors tous détruits.

- 6. Désinfecter**  
La pulvérisation d'un spray désinfectant permet d'éviter les infections et limite l'inflammation locale. De même, il est important, après une séance d'écorçage, de nettoyer l'embout de l'écorneur grâce à une brosse métallique fine et de la désinfecter après nettoyage.
- L'écorçage se résume en 3 phases :**
  1. Tondre la zone à écorner.
  2. Appliquer l'écorneur sur le cornillon.
  3. Désinfecter la zone ainsi écorcée.

**Nos conseils**  
Écorner avant le 28<sup>ème</sup> jour après la naissance de l'animal, sans anesthésie (idéalement avant le 14<sup>ème</sup> jour).  
N.B. Pour l'écorçage des chèvres, la pratique est identique mais doit s'effectuer au plus tard 7 jours après la naissance.

Utiliser une contention parfaite type cage de contention.  
Écorner en 3 secondes par cornillon.  
Désinfecter le cornillon et le matériel.

**EN ENGLISH** Technical notice

ALIOS HOSELESS GAS DEHORNER / DEBUDDER CAT. NO. 135

**IMPORTANT :**  
Read this instruction manual carefully in order to familiarise yourself with the tool before fitting the gas container. Keep this manual for future reference.

**INTRODUCTION**

Nominal flow rate: 30 g/h - 410 W - 1400 BTU/h.  
Detachable nozzle (unmarked) Cat. No. 16743: Changing the nozzle: (Fig. 4-A).  
Built-in reversible cattle tip: Cat. No. 14020 (internal Ø 17 and 19 mm).  
Additional goat tip: Cat. No. 14015 (internal Ø 15 mm).  
Direct pressure tool: butane/propane/prépropane. This tool must only be used with Cat. No. 446 EXPRESS gas cartridges. Attempting to use other gas containers may be hazardous. In the event that other gas cartridges are used, the performance and reliability of tools are not guaranteed.

**SAFE**

Wear suitable gloves and protective glasses for dehorning.  
Check that the gasket is in good condition and correctly fitted before fitting the gas container. (Fig. 5-A).  
Do not use a tool with worn or damaged gaskets. Do not use a damaged, leaking or malfunctioning tool.  
In the event of a leak (smell of gas), immediately place your tool outdoors, in a very well-ventilated area, with no ignition sources, where the leak can be located and stopped.  
If you would like to check that your tool is properly sealed, do so outdoors. Do not look for leaks with a flame: use soapy water.  
The cartridge must be changed in a very well-ventilated area (preferably outdoors), well away from all ignition sources, such as bare flames, pilot lights and electric stoves, and well away from other people.  
The tool must be used far from flammable and combustible materials (e.g. wood, straw, hay, paper, etc.), 40 cm from walls and ceilings. Use only in sufficiently ventilated rooms. Keep fire extinguishers nearby when the tool is being used.  
Ensure that the tool is used in a well-ventilated area and in accordance with national requirements, in order to ensure the supply of combustion air and to avoid the formation of dangerous unburned gas mixtures.  
Never point the burner at a person (risk of burns in the event of contact with the burner, flame or hot air), or at combustible materials (risk of fire or poisoning due to the release of fumes).  
Always disconnect the tool from the gas cartridge when not in use for an extended period.  
Store the cartridge in a cool, dry and well-ventilated area, out of the reach of children. Pressurised container to be protected from sunlight and not to be exposed to a temperature above 50 °C / 122 °F.  
**Caution: accessible parts may become very hot. Keep out of the reach of children.**

**FITTING THE CARTRIDGE**

Check that the gasket is in good condition and correctly fitted before fitting the gas container. (Fig. 5-A).  
Insert the cartridge in the handle.  
Well away from any flames, with the cartridge in a vertical position and the valve at the top, screw the cartridge onto the tool without using excessive force.

**USE - STARTING UP**

1. Turn on the tool (turn on while holding the tool with the tip facing upward). Open the valve (Fig. 1-A), press on the piezo ignition (Fig. 1-B). A characteristic sound is produced upon ignition.
2. While heating up (approximately 2 minutes for the tool to reach the correct temperature), place the tool vertically in its box. (Fig. 2). The Cat. No. 135 hoseless dehorner / debudder can be operated in all positions once it has heated up.
3. Use the handle valve (Fig. 1-A) to adjust the temperature.

This tool is designed for intermittent use. It may in no event be used at a fixed workstation and without supervision.

**TURNING OFF AND STORING THE TOOL**

After use, close the valve (Fig. 1-A), then wait for the flame to extinguish.  
Ensure that the tool is turned off before attempting to unscrew the gas container.  
Fully unscrew the cartridge; do not pierce it or dispose of it in a fire.  
Wait for the tool to fully cool down before storing it (Fig. 2).  
**Important: gas cartridges must be stored in a room at ambient temperature, close to 20 °C, in order to avoid problems related to ignition and reduction of power.**

**REPLACING THE PIEZO BUTTON CAT. NO. 16741**

1. Remove the Piezo button by pulling up (Fig. 3-A).
2. Fit the new button.

**CHANGING THE GAS CONTAINER**

Ensure that the tool is turned off before attempting to remove the gas container.  
Fully unscrew the cartridge; do not pierce it or dispose of it in a fire.  
The gas container must be changed in a very well-ventilated area (preferably outdoors), well away from all ignition sources, such as bare flames, pilot lights and electric stoves, and well away from other people.  
1. Ensure that the valve (Fig. 1-A) is closed.  
2. Unscrew the cartridge.  
3. Check that any gaskets are in good condition and correctly fitted (Fig. 5-A) before fitting a new gas container.  
4. Well away from any flames, with the cartridge in a vertical position and the valve at the top, screw the cartridge onto the tool without using excessive force.

**CHANGING THE NOZZLE CAT. NO. 16743**

1. Unscrew the screw holding the burner (Fig. 4-D) using the Allen key located in the handle.
2. Remove the burner (Fig. 4-C), then the nozzle (Fig. 4-A).
3. Fit the new o-ring (Fig. 4-B) on the new nozzle.
4. Insert the new part in place of the old one.
5. Fit the burner back in as far as it will go (Fig. 4-C): insert the end of the ignition system (Fig. 6-B) in the opening on the burner (Fig. 6-D).
6. Screw the burner screw back in (Fig. 4-D) firmly, but without using excessive force.

**CHANGING THE IGNITION SYSTEM CAT. NO. 16744**

1. Unscrew the screw holding the burner (Fig. 6-A) using the Allen key located in the handle.
2. Remove the burner (Fig. 6-C).
3. Remove the ignition system: insert the Allen key through the opening on the ignition system (Fig. 6-B). Push on both ends of the Allen key.
4. Insert the new part in place of the old one.
5. Fit the burner: insert the end of the ignition system (Fig. 6-B) in the opening on the burner (Fig. 6-D).
6. Screw the burner screw back on using the Allen key (Fig. 6-A).

**ROUTINE MAINTENANCE**

**Never attempt to modify this tool.**  
In order to change the tip of the Cat. No. 14020 cattle dehorner / debudder, proceed as follows: (Fig. 7).  
The tool must be cold before changing the tip.  
In order to do so, completely unscrew the two screws (Fig. 7-A and B) using the Allen key (2.5 mm key) located in the handle.  
Insert the new tip in the burner and screw the two screws back in (Fig. 7-A and B).  
Tighten the screws, without using excessive force.

**SPARE PARTS**

16741 : Piezo button (Fig. 1-B)  
16743 : Nozzle + o-ring + Allen key (Fig. 4-A)  
16744 : Ignition system (Fig. 6-B)  
16745 : Burner (Fig. 4-C)  
14020 : Reversible cattle tip int. Ø 17 and 19 mm (Fig. 7-C)  
14015 : Goat tip int. Ø 15 mm (Fig. 7-D)

**AFTER-SALES SERVICE**

This tool is designed exclusively for professional applications and must only be used by users who have received appropriate training. For reasons of safety, repairs must only be performed by the manufacturer. The guarantee shall not apply in the event of non-compliance with this clause.  
Always protect the tool from extreme stresses and impacts (flames, passage of vehicles, etc.)  
Wipe the outside of the tool with a damp cloth in order to keep it clean.  
For any other problems, contact your EXPRESS retailer.  
GUILBERT EXPRESS may in no way be held liable in the event that this product is not used in strict compliance with the above instructions.

**OTHER**

This tool is not intended for use by persons (including children) with physical, mental or sensory impairments, or by persons lacking in experience or knowledge, unless they have received prior instructions regarding use of the tool or are supervised by a person who is responsible for their safety. Children must be supervised to ensure that they do not play with this tool.

**DEHORNING TIPS**

Dehorning at a young age makes it easier to restrain and dehorn calves, and keeps animal stress to a minimum. It is therefore recommended to perform dehorning during the first 4 weeks for calves. To be checked with your veterinarian.

**7 steps to properly perform dehorning:**

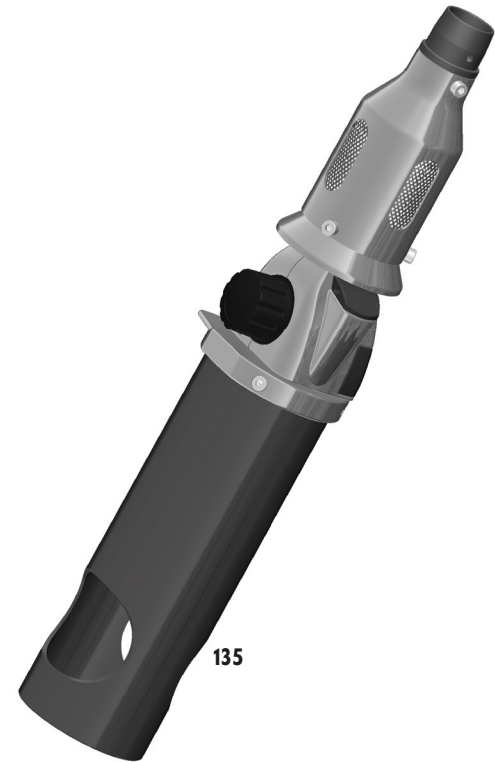
1. **Immobilise the calf**  
Immobilise the calf, by using a restraint cage for example. The dehorning process will be fast and well-executed if the calf's head is perfectly still. An appropriate restraint system requires a self-locking restraint gate, an anti-reverse bar and a ring to hold the head still. Calf restraint cages fitted with this equipment enable a single person to handle the calf rapidly and perform the dehorning process quickly, accurately and reliably.
2. **Shave the area to be dehorned**  
For reasons of efficiency and hygiene, shave the hair around the horn bud in order to properly clear and locate the area to be dehorned.
3. **Check the temperature of the dehorner / debudder**  
This temperature is reached by EXPRESS Cat. No.135 dehorner / debuders after 2 minutes of heating.
4. **Dehorn**  
Dehorning involves cutting off the supply from surrounding veins that feed the horn bud. Once the supply has been cut off, the bud will no longer grow.
5. **Inspect the ring of cautérisation**  
Partial regrowth of horns is often the result of imperfect work:
  1. Dehorning was performed too late. Make sure that you dehorn animals sufficiently early.
  2. The diameter of the dehorner / debudder tip was unsuitable and did not destroy all of the surrounding veins. Check that your tip is suitable for the type of dehorning planned. Change the tip if required.
  3. Not all of the veins were cauterised. It is therefore essential to check that the ring of cautérisation around the horn bud is perfectly continuous. This is essential for successful heat dehorning. In order to check, complete a continuous circle around the horn bud, with the tool held at an angle of 45°, in order to finish cautérisation. This will ensure that blood vessels are totally destroyed.

6. **Disinfect**  
Spraying a disinfectant avoids infections and limits local inflammation.  
Similarly, following use of the dehorner / debudder, it is important to clean the tip using a fine metal brush and disinfect it after cleaning.
7. **Dehorning can be broken down into 3 stages:**
  - 1/ Shave the area to be dehorned.
  - 2/ Apply the dehorner / debudder on the horn bud.
  - 3/ Disinfect the area dehorned.

**Our recommendations**  
Perform dehorning before the 28<sup>th</sup> day following the animal's birth, without using anaesthetic (ideally before the 14<sup>th</sup> day).  
N.B. For the dehorning of goats, the procedure is identical, but must be performed at the latest 7 days following birth.

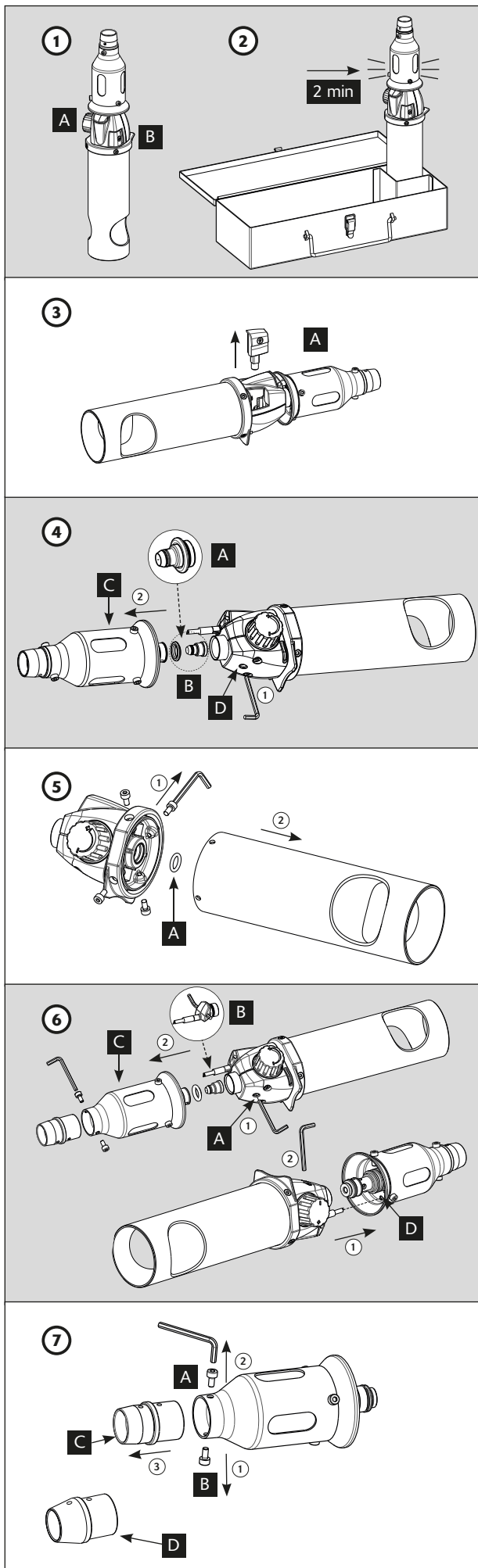
Use a fully effective restraint system, such as a restraint cage.  
Dehorn in 3 seconds per horn bud.  
Disinfect the horn bud and equipment.





**STAND ALONE-GASENTHORNER**  
Bedienungsanleitung

**DESCORNADOR AUTÓNOMO A GAS**  
Manual técnico



**DE DEUTSCH** Bedienungsanleitung  
ALIOS STAND ALONE-GASENTHORNER ART.-NR. 135

**WICHTIG:**  
Lesen Sie diese Bedienungsanleitung bitte aufmerksam durch, bevor Sie das Gerät an die Gaskartusche anschließen. Verwahren Sie sie dann für spätere Nachschlagzwecke.

**EINFÜHRUNG**  
Nenndurchfluss des Geräts: 30 g/Std. - 410 W - 1400 BTU/h.  
Demontierbare Düse (ohne Kennzeichnung) Art.-Nr. 16743; Austausch der Düse: (Abb. 4-A).  
Integriertes Kupferstück (reversibles upferstück) für Rinder: Art.-Nr. 14020 (Innen-Ø 17 und 19 mm).  
Zusätzliches Kupferstück für Ziegen: Art.-Nr. 14015 (Innen-Ø 15 mm).  
Direktdruckgerät: Butan/Propan/Propen. Dieses Gerät darf nur mit der EXPRESS-Gaskartusche Art.-Nr. 446 verwendet werden. Der Versuch, andere Gasbehälter zu verwenden, kann gefährlich sein. Bei Verwendung anderer Gaskartuschen sind Leistung und Zuverlässigkeit der Geräte nicht gewährleistet.

**SICHERHEITSHINWEISE**  
Beim Entornen geeignete Handschuhe und die passende Brille tragen.  
Vor dem Anbringen des Gasbehälters sicherstellen, dass die vorhandene Dichtung in gutem Zustand ist (Abb. 5-A).  
Geräte mit beschädigten oder verschlissenen Dichtungen nicht benutzen. Undichte, beschädigte und fehlerhafte Geräte nicht benutzen.  
Undichte Geräte (Gasgeruch) sofort nach draußen an einen gut belüfteten Ort ohne Zündquellen bringen. Dort die undichte Stelle ermitteln und das Ausströmen des Gases unterbinden.  
Dichtheitsprüfungen von Geräten immer im Freien vornehmen. Niemals Lecks mittels einer Flamme aufspüren. Hierzu Seifenwasser verwenden.  
Kartusche nur an gut belüfteten Orten (möglichst im Freien) in sicherem Abstand von jeglicher Zündquelle wie offene Flammen, Zündflammen, Elektroplattens sowie fern von anderen Personen auswechseln.  
Das Gerät fern von entflammaren Materialien und Brennstoffen (z.B.: Holz, Stroh, Heu, Papier, ...) in mindestens 40 cm Abstand von Wänden und Decken betreiben.  
Nur an ausreichend belüfteten Orten verwenden. Bei der Benutzung des Gerätes Feuerlöscher in der Nähe bereithalten. Sicherstellen, dass das Gerät an einem gut belüfteten Ort in Übereinstimmung mit den nationalen Vorschriften benutzt wird. So wird die Luftzufuhr gewährleistet, die zur einwandfreien Verbrennung erforderlich ist, und die Bildung nicht verbrannter gefährlicher Gasgemische wird vermieden.  
Richten Sie den Brenner nie auf Personen (Verbrennungsgefahr durch Kontakt mit Brenner, Flamme oder heißer Luft) oder brennbare Werkstoffe (Feuergefahr sowie Vergiftungsgefahr durch entweichenden Rauch).  
Das Gerät bei längerem Stillstand immer von der Gaskartusche trennen.  
Die Kartusche für Kinder unzugänglich an einem kühlen, trockenen, belüfteten Ort lagern. Druckbehälter: vor Sonneneinstrahlung schützen. Keinen Temperaturen über 50 °C/122 °F aussetzen.  
**ACHTUNG:** manche zugänglichen Teile des Geräts können sehr heiß werden. Kleinkinder fernhalten.

**ANBRINGEN DER KARTUSCHE**  
Vor dem Anbringen des Gasbehälters sicherstellen, dass eine Dichtung vorhanden und in gutem Zustand ist (Abb. 5-A). Die Kartusche in den Handgriff einführen.  
Die Kartusche in sicherem Abstand von Flammen senkrecht, Ventil oben, ohne Forcieren anschrauben.

**BEDIENUNG – INBETRIEBNAHME**  
1. Gerät einschalten (Gerät so halten, dass die Brennspritze nach oben zeigt). Ventil (Abb. 1-A) öffnen, Piezo-Knopf drücken (Fig. 1-B). Bei der Zündung ist ein typisches Geräusch zu hören.  
2. Während des Aufheizens (ca. 2 Minuten sind erforderlich, bis das Gerät die richtige Temperatur erreicht) das Gerät senkrecht in seinen Koffer stellen (Abb. 2). Wenn der Stand Alone-Entornher Art.-Nr. 135 heiß ist, arbeitet er in jeder Position.  
3. Mit dem Ventil am Handgriff (Abb. 1-A) die Temperatur einstellen.  
Dieses Gerät ist für einen diskontinuierlichen Gebrauch bestimmt. Es darf auf keinen Fall fest montiert und ohne Beaufsichtigung betrieben werden.

**AUSSCHALTEN UND LAGERUNG DES GERÄTS**  
Nach der Verwendung das Ventil (Abb. 1-A) schließen und warten, bis die Flamme erlischt.  
Vor dem Abschrauben der Gaskartusche sicherstellen, dass das Gerät ausgeschaltet ist (Flamme erloschen). Kartusche vollständig abschrauben, nicht anbohren oder ins Feuer werfen.  
Mit dem Wegräumen des Geräts bis zu seiner vollkommenen Abkühlung warten (Abb. 2).  
**Wichtig:** Kartuschen müssen in Räumen mit einer Umgebungstemperatur von ca. 20 °C gelagert werden, um Probleme mit der Zündung und nachlassender Leistung zu vermeiden.

**AUSWECHSELN DES PIEZO-KNOPFES ART.-NR. 16741**  
1. Den Piezo-Knopf nach oben herausziehen (Abb. 3-A).  
2. Den neuen Knopf anbringen.

**AUSWECHSELN DES GASBEHÄLTERS**  
Vor dem Abschrauben der Gaskartusche sicherstellen, dass das Gerät ausgeschaltet ist (Flamme erloschen). Kartusche vollständig abschrauben, nicht anbohren oder ins Feuer werfen.  
Den Gasbehälter nur an gut belüfteten Orten (möglichst im Freien) in sicherem Abstand von jeglicher Zündquelle wie offene Flammen, Zündflammen, Elektroplattens sowie fern von anderen Personen auswechseln.  
1. Sich vergewissern, dass das Ventil (Fig. 1-A) geschlossen ist.  
2. Kartusche abschrauben.  
3. Vor dem Anschluss eines neuen Gasbehälters ggf. sicherstellen, dass eine Dichtung vorhanden und in gutem Zustand ist (Abb. 5-A).  
4. Die Kartusche in sicherem Abstand von Flammen senkrecht, Ventil oben, ohne Forcieren anschrauben.

**AUSTAUSCH DER DÜSE ART.-NR. 16743**  
1. Die Befestigungsschraube des Brenners (Abb. 4-D) mit dem Schlüssel im Handgriff lösen.  
2. Den Brenner (Abb. 4-C) und dann die Düse (Abb. 4-A) herausnehmen.  
3. Den neuen O-Ring (Abb. 4-B) an der neuen Düse montieren.  
4. Das neue Teil an der vorgesehenen Stelle einführen.  
5. Den Brenner wieder bis zum Anschlag (Abb. 4-C) anziehen: das Ende des Zündkabels (Abb. 6-B) in die Öffnung des Brenners (Abb. 6-D) einführen.  
6. Die Befestigungsschraube des Brenners (Abb. 4-D) wieder fest, aber nicht übermäßig anziehen.

**AUSTAUSCH ZÜNDKABEL ART.-NR. 16744**  
1. Die Befestigungsschraube des Brenners (Abb. 6-A) mit dem Schlüssel im Handgriff lösen.  
2. Den Brenner (Abb. 6-C) herausnehmen.  
3. Das Zündkabel herausnehmen: den Schlüssel in die Öffnung des Zündkabels einführen (Abb. 6-B). Auf beide Enden des Schlüssels drücken.  
4. Das neue Teil an der vorgesehenen Stelle einführen.  
5. Den Brenner anbringen: das Ende des Zündkabels (Abb. 6-B) in die Öffnung des Brenners (Abb. 6-D) einführen.  
6. Mit dem Schlüssel (Abb. 6-A) die Befestigungsschraube des Brenners wieder anziehen.

**ROUTINEMÄSSIGE WARTUNG**  
**Keine Änderungen am Gerät vornehmen.**  
Für den Austausch der Brennspritze des Enthorners Art.-Nr. 14020 für Rinder wie folgt vorgehen: (Abb. 7).  
Das Gerät vor dem Auswechseln der Brennspritze vollständig abkühlen lassen.  
Dazu die beiden Schrauben (Abb. 7-A und B) mit dem im Handgriff enthaltenen Sechskantschlüssel (2,5 mm-Schlüssel) vollständig entfernen.  
Die neue Brennspritze in den Brenner einstecken und die beiden Schrauben (Abb. 7-A und B) wieder einschrauben. Die Schrauben ohne Forcieren anziehen.

**ERSATZTEILE**  
16741: Piezo-Knopf (Abb. 1-B)  
16743: Düse + Dichtung + Schlüssel (Abb. 4-A)  
16744: Zündkabel (Abb. 6-B)  
16745: Brenner (Abb. 4-C)  
14020: Reversibles Kupferstück für Rinder, Innen-Ø 17 und 19 mm (Abb. 7-C)  
14015: Kupferstück für Ziegen, Innen-Ø 15 mm (Abb. 7-D)

**KUNDENDIENST**  
Das Gerät ist ausschließlich für die professionelle Anwendung bestimmt und darf nur von entsprechend geschulten Benutzern verwendet werden. Aus Sicherheitsgründen dürfen Reparaturen nur vom Hersteller durchgeführt werden. Bei Nichterhaltung des Geräts durch die Garantieansprüche.  
Das Gerät stets vor Stößen und extremer Beanspruchung schützen (Flammen, Überrollen durch Fahrzeuge, usw.). Das Gerät außen mit einem feuchten Lappen reinigen.  
Für alle sonstigen Probleme wenden Sie sich bitte an Ihren EXPRESS-Fachhändler.  
Wenn das Gerät nicht sachgemäß in Übereinstimmung mit der vorstehenden Bedienungsanleitung benutzt wurde lehnt GUILBERT EXPRESS jegliche Haftung ab.

**SONSTIGES**  
Dieses Gerät ist nicht für die Benutzung durch Personen (einschließlich Kinder) mit eingeschränkter körperlicher, sensorischer oder geistiger Fähigkeiten, mangelnder Erfahrung oder unzureichendem Wissen geeignet, außer wenn diese von einer für ihre Sicherheit verantwortlichen Person überwacht werden oder zuvor Anweisungen über die Benutzung des Geräts erhalten. Kinder müssen überwacht werden, um sicherzugehen, dass sie nicht mit dem Gerät spielen.

**RATSCHLAGE FÜR DAS ENTHORNEN**  
Junge Kälber sind leichter ruhig zu stellen. Das Enthornen ist einfacher und der Stress der Tiere geringer. Darum wird die Enthornung von Kälbern in den ersten 4 Lebenswochen empfohlen. Bitte sprechen Sie mit Ihrem Tierarzt.

**Eine gute Enthornung besteht aus 7 Etappen:**  
Vorwort: Sauberkeit der Brennspritze prüfen. Falls nötig mit einer Metallbürste reinigen.

- 1. Kalb ruhig stellen**  
Das Kalb ruhig stellen, beispielsweise in einem Fangstand. Für eine schnelle und gute Enthornung darf sich der Kopf des Kalbs nicht bewegen. Für die korrekte Ruhigstellung sind eine automatische Fixierung des Kopfes, ein Stab zur Verhinderung des Zurückgehens und ein Ring zum Festhalten der Schnauze erforderlich. Wenn Fangstände für Kälber so ausgerüstet sind, kann eine Person allein ein Kalb schnell behandeln; die Enthornung kann präzise, rasch und zuverlässig durchgeführt werden.
- 2. Zu entornenden Bereich scheren**  
Zur Gewährleistung von Effizienz und Hygiene die Haare um die Hornknospen abrasieren. Der zu entornende Bereich ist dadurch freigelegt und gut erkennbar.
- 3. Temperatur des Enthorners kontrollieren**  
Die Enthornher Art.-Nr. 135 von Express erreichen diese Temperatur nach ca. 2 Minuten Aufheizen.
- 4. Enthornen**  
Beim Enthornen wird die Versorgung des Horns durch die peripheren Venen unterbrochen. Das von der Versorgung getrennte Horn wächst nicht mehr.
- 5. Den Verödungskreis kontrollieren**  
Wenn Hörner teilweise nachwachsen ist das oft auf unzulängliche Arbeit zurückzuführen:  
1. Enthornen zu spät durchgeführt.  
Vergewissern Sie sich, dass die Tiere früh genug entornth werden.  
2. Der Durchmesser der Brennspritze des Enthorners war nicht korrekt und hat nicht alle peripheren Venen zerstört. Prüfen Sie, ob Ihre Brennspritze der gewünschten Enthornung entspricht. Wechseln Sie ggf. die Brennspritze aus.  
3. Die Verödung hat nicht alle Venen erreicht. Es muss unbedingt gewährleistet werden, dass der Verödungskreis um die Hornknospe keine Unterbrechungen aufweist. Das ist ein wichtiger Punkt für das erfolgreiche Enthornen mit dem Brennstab.  
Machen Sie zur Kontrolle eine 45-Grad-Drehung und beschreiben Sie einen durchgehenden Kreis um die Hornknospe, damit die Verödung vollständig ist. Die Blutgefäße werden dadurch alle zerstört.
- 6. Desinfizieren**  
Wenden Sie ein Desinfektionspray an, um Infektionen zu vermeiden und das Auftreten örtlicher Entzündungen zu begrenzen.  
Nach einer Enthornung muss außerdem die Brennspritze des Enthorners mit einer feinen Metallbürste gereinigt und anschließend desinfiziert werden.

**Die 3 Phasen der Enthornung:**  
1/ Zu entornenden Bereich scheren.  
2/ Enthornher auf die Hornknospe anwenden.  
3/ Den entornthten Bereich desinfizieren.  
**Unsere Tipps**  
Vor dem 28. Tag nach der Geburt des Tieres (im Idealfall vor dem 14. Tag) ohne Betäubung entornen.  
N.B: Für die Enthornung von Ziegen gilt dasselbe Verfahren, allerdings muss es spätestens 7 Tage nach der Geburt der Tiere stattfinden.  
Eine vollständige Ruhigstellung gewährleisten, z.B. im Fangstand.  
Enthornen in jeweils 3 Sekunden pro Hornknospe.  
Hornknospe und Material desinfizieren.

**ES ESPAÑOL** Manual técnico  
ALIOS DESCORNADOR AUTÓNOMO A GAS REF. 135

**IMPORTANTE:**  
Leer este manual de utilización cuidadosamente para familiarizarse con el aparato antes de ensamblarlo en su recipiente de gas. Conservar este manual para poder consultarlo más tarde.

**INTRODUCCIÓN**  
Caudal nominal del aparato: 30 g/h - 410 W - 1400 BTU/h.  
Inyector desmontable (no marcado) Ref. 16743; Cambio del inyector: (Fig. 4-A).  
Punta para ganado bovino integrada (punta reversible): Ref. 14020 (Ø interior 17 y 19 mm).  
Punta para ganado caprino complementaria: Ref. 14015 (Ø interior 15 mm).  
Aparato de presión directa: butano / propano / propileno. Este aparato se debe utilizar exclusivamente con los recipientes de gas Express Ref. 446. Puede ser peligroso intentar utilizar otros recipientes de gas. Cuando se utilizan otros cartuchos de gas, el rendimiento y la fiabilidad de los dispositivos no está garantizada.

**SEGURIDAD**  
Llevar guantes apropiados y gafas protectoras para la junta de estanqueidad.  
Comprobar la presencia y el correcto estado de la junta de estanqueidad antes de fijar el recipiente de gas (Fig. 5-A).  
No utilizar un aparato con juntas dañadas o desgastadas. No utilizar un aparato que tenga escapes, que esté deteriorado o que funcione mal.  
En caso de detectar un escape en el aparato (olor a gas), sacarlo inmediatamente al exterior, a un lugar con buena ventilación, sin fuentes de ignición, donde el escape pueda localizarse y detenerse.  
Si desea verificar la estanqueidad de su aparato, hágalo en el exterior. No buscar los escapes con una llama, utilizar agua jabonosa.  
El recipiente de gas debe cambiarse en un lugar muy ventilado (de preferencia en el exterior) lejos de cualquier fuente de ignición, tales como llamas abiertas, llamas piloto, placas eléctricas y lejos de otras personas.  
El aparato se debe utilizar lejos de materiales inflamables y combustibles (por ejemplo, madera, paja, heno, papel, etc.), a 40 cm de paredes y techos. Utilizar el aparato exclusivamente en locales suficientemente ventilados. Mantenga los extintores cerca cuando el aparato esté en uso.  
Asegurarse de que el aparato se utiliza en un lugar bien ventilado respetando las exigencias nacionales, para permitir la alimentación con aire de combustión y para evitar la creación de mezclas de contenido peligroso de gas no quemado. Nunca dirigir el quemador en dirección de una persona (riesgos de quemaduras en caso de contacto con el quemador, la llama o el aire caliente); ni sobre materiales combustibles (riesgos de incendio o de intoxicación por liberación de humos).  
Desensoscar siempre el aparato del recipiente de gas cada vez que se realice una parada prolongada.  
Almacenar el recipiente de gas en un lugar fresco, seco y ventilado, lejos del alcance de los niños. Recipiente a presión, proteger de los rayos solares y no exponer a temperaturas superiores a 50 °C / 122 °F.  
**Atención:** las partes accesibles pueden estar muy calientes. Alejar a los niños pequeños.

**MONTAJE DEL RECIPIENTE DE GAS**  
Comprobar la presencia y el correcto estado de la junta de estanqueidad antes de fijar el recipiente de gas (Fig. 5-A). Introducir el recipiente de gas en la empuñadura.  
Lejos de una posible llama, con el recipiente vertical y la válvula hacia arriba, ajustar el recipiente en el aparato sin apretarlo demasiado.

**UTILIZACIÓN - PUESTA EN FUNCIONAMIENTO**  
1. Encender el aparato (realizar el encendido sujetando el aparato con la boquilla hacia arriba). Abrir el grifo (Fig. 1-A) y pulsar el botón piezoeléctrico (Fig. 1-B). Al encenderse, se oír un ruido característico.  
2. El aparato necesita unos 2 minutos para alcanzar la temperatura adecuada; mientras se está calentado colocar el aparato vertical en su caja (Fig. 2). El descornador autónomo Ref. 135 funciona en todas las posiciones una vez que está caliente.  
3. Utilizar el grifo de la empuñadura (Fig. 1-A) para regular la temperatura.  
Este aparato está pensado para un uso intermitente. No deberá utilizarse nunca como puesto fijo ni sin vigilancia.

**APAGAR Y GUARDAR EL APARATO**  
Cuando se haya terminado de usar el aparato, cerrar el grifo (Fig. 1-A) y esperar a que se apague la llama. Asegurarse de que el aparato esté apagado antes de desensoscar el recipiente de gas.  
Desensoscar completamente el recipiente de gas, no perforarlo ni arrojárselo al fuego.  
Antes de guardar el aparato, esperar a que se enfríe completamente (Fig. 2).  
**Importante:** hay que almacenar los recipientes en una habitación a temperatura ambiente, aproximadamente 20 °C, para evitar problemas con el encendido y de disminución de potencia.

**SUSTITUCIÓN DEL BOTÓN PIEZO REF. 16741**  
1. Extraer el botón piezo hacia arriba (Fig. 3-A).  
2. Poner en su sitio el nuevo botón.

**CAMBIO DEL RECIPIENTE DE GAS**  
Asegurarse de que el aparato esté apagado antes de desensoscar el recipiente de gas.  
Desensoscar completamente el recipiente de gas, no perforarlo ni arrojárselo al fuego.  
El recipiente de gas debe cambiarse en un lugar bien ventilado (preferiblemente en el exterior), lejos de cualquier fuente de ignición como llamas abiertas, pequeñas llamas o placas eléctricas, así como lejos de otras personas.  
1. Asegurarse de que el grifo (Fig. 1-A) esté cerrado.  
2. Desensoscar el recipiente de gas.  
3. En caso necesario, comprobar la presencia y el correcto estado de las juntas de estanqueidad (Fig. 5-A) antes de colocar un nuevo recipiente de gas.  
4. Lejos de una posible llama, con el recipiente vertical y la válvula hacia arriba, ajustar el recipiente en el aparato sin apretarlo demasiado.

**SUSTITUCIÓN DEL INYECTOR. REF. 16743**  
1. Desatornillar el tornillo de fijación del quemador (Fig. 4-D) con la llave que se encuentra en el mango.  
2. Extraer el quemador (Fig. 4-C) y, a continuación, el inyector (Fig. 4-A).  
3. Poner la nueva junta tórica (Fig. 4-B) sobre el nuevo inyector.  
4. Introducir la pieza nueva en su sitio.  
5. Sustituir el quemador hasta el tope (Fig. 4-C); introducir el extremo del circuito de encendido (Fig. 6-B) en el orificio del quemador (Fig. 6-D).  
6. Volver a atornillar el tornillo de fijación del quemador (Fig. 4-D) con firmeza pero sin exceso.

**SUSTITUCIÓN DEL CIRCUITO DE ENCENDIDO REF. 16744**  
1. Aflojar el tornillo de fijación del quemador (Fig. 6-A) con la ayuda de la llave del mango.  
2. Extraer el quemador (Fig. 6-C).  
3. Extraer el circuito de encendido; introducir la llave en el orificio del circuito de encendido (Fig. 6-B). Empujar sobre los dos extremos de la llave.  
4. Introducir la pieza nueva en su sitio.  
5. Poner el quemador; introducir el extremo del circuito de encendido (Fig. 6-B) en el orificio del quemador (Fig. 6-D).  
6. Volver a atornillar el tornillo de fijación del quemador con la llave (Fig. 6-A).

**MANTENIMIENTO ORDINARIO**  
**No modificar nunca el aparato.**  
Para sustituir la boquilla del descornador bovino Ref. 14020, seguir este procedimiento: (figura 7). El aparato debe estar frío antes de sustituir la boquilla.  
Para ello, extraer completamente los 2 tornillos (Fig. 7-A y B) con la llave hexagonal que se encuentra en el mango (llave de 2,5 mm).  
Introducir la nueva boquilla en el quemador y volver a poner los dos tornillos (Fig. 7-A y B).  
Apretar los tornillos, pero no demasiado.

**PIEZAS DE REPUESTO**  
16741: Pulsador piezoeléctrico (Fig. 1-B)  
16743: Inyector + junta + llave (Fig. 4-A)  
16744: Línea de iluminación (Fig. 6-B)  
16745: Quemador (Fig. 4-C)  
14020: Punta reversible Ø int 17 y 19 mm (Fig. 7-C)  
14015: Punta para ganado caprino Ø int 15 mm (Fig. 7-D)

**SPV**  
El aparato está destinado exclusivamente a aplicaciones profesionales y solo debe ser utilizado por usuarios que hayan recibido una formación para utilizarlo. Las reparaciones solo deben ser efectuadas por el fabricante por razones de seguridad. En caso de incumplimiento de esta cláusula, la garantía queda invalidada.  
Proteger siempre el aparato de los golpes y de las sollicitaciones extremas (llamas, paso de vehículos, etc.).  
Limpiar el exterior del aparato con un paño húmedo para mantenerlo limpio.  
Para cualquier otro problema, diríjase a su distribuidor EXPRESS.  
GUILBERT EXPRESS rechaza cualquier responsabilidad en caso de una utilización del producto que no siga estrictamente el modus operandi descrito anteriormente.

**OTROS**  
Este aparato no está pensado para ser utilizado por personas (niños incluidos) con algún tipo de discapacidad física, sensorial o mental o por personas que carezcan de la experiencia o los conocimientos adecuados, salvo que una persona responsable de su seguridad la supervise o les haya proporcionado instrucciones previas sobre el uso del aparato. Mantener el aparato fuera del alcance de los niños.

**CONSEJOS PARA DESCORNAR**  
En el caso de los terneros jóvenes es más fácil realizar la contención y el descornado y, además, se limita el estrés del animal. Se recomienda realizar el descornado durante las 4 primeras semanas de vida en el caso de los terneros. Consultar con su veterinario.

**7 etapas a seguir para realizar un descornado perfecto:**

- Préambulo: Comprobar la limpieza de la boquilla del descornador. Si fuese necesario, limpiarla con un cepillo metálico.
- 1. Inmovilizar el ternero**  
Inmovilizar el ternero utilizando, por ejemplo, una jaula de contención. Si la cabeza del ternero está perfectamente inmovilizada, el descornado será rápido y perfecto. Una contención adaptada necesita un potro de contención autobloqueador, una barra antiretroceso y un aro para sujetar el morro. Las jaulas de contención para terneros, equipadas de esta forma, permiten a una sola persona manipular rápidamente al ternero y realizar un descornado preciso, rápido y fiable.
  - 2. Esquilar la zona a descornar**  
Por razones de eficacia y de higiene, esquilar bien el pelo alrededor del tejido córneo para ubicar y despejar bien la zona a descornar.
  - 3. Controlar la temperatura del descornador**  
Los descornadores EXPRESS con ref. 135 alcanzan esta temperatura en 2 minutos.
  - 4. Descornar**  
El descornado consiste en cortar el suministro de las venas periféricas que alimentan el tejido córneo. Cuando no le llega más sangre, este dejará de crecer.  
**5. Controlar el círculo de cauterización**  
Si se realiza un trabajo imperfecto, podría darse un crecimiento parcial del cuerno.  
1. El descornado se ha realizado demasiado tarde.  
Asegúrese de descornar a los animales suficientemente pronto.  
2. El diámetro de la boquilla del descornador no se ha adaptado correctamente y no ha roto todos las venas periféricas.  
3. Compruebe que su boquilla corresponde bien al descornado deseado. Si fuese necesario, cambiarla boquilla.  
4. La cauterización no ha afectado a todas las venas. Hay que comprobar obligatoriamente que el círculo de cauterización alrededor del tejido córneo es perfectamente continuo. Es el punto esencial de un descornado térmico de éxito. Para comprobarlo, realice una rotación a 45° y describa un círculo continuo alrededor del tejido córneo para completar la cauterización. Entonces, todos los vasos sanguíneos se romperán.
  - 6. Desinfectar**  
Si se pulveriza un spray desinfectante se evitarán las infecciones y se limitará la inflamación local. Además, es importante, después de un descornado, limpiar la boquilla del descornador utilizando un cepillo metálico fino y desinfectarla a continuación.  
**El descornado se resume en tres fases:**  
1/ Esquilar la zona a descornar.  
2/ Aplicar el descornador en el tejido córneo.  
3/ Desinfectar la zona descornada.  
**Nuestros consejos**  
Descornar al animal durante los primeros 28 días de vida, sin anestesia (idealmente durante los primeros 14 días).  
Nota Para descornar cabras, el procedimiento es idéntico, pero se debe realizar como muy tarde 7 días después del nacimiento del animal.  
Utilizar una contención perfecta tipo jaula de contención.  
Descornar en 3 segundos por tejido córneo.  
Desinfectar el tejido córneo y el material.