



Deckel mit Rührwerk #141461

Couvercle avec agitateur

Cover with stirrer

Coperchio con agitatore

DE Bedienungsanweisung

FR Mode d'emploi

EN Instructions for use

IT Istruzioni per l'uso

NL Gebruiksaanwijzing

ES Manual de instrucciones

SV Bruksanvisning

FI Käyttöohje

PL Instrukcja obsługi



KERBL



Impressum

Alle Rechte vorbehalten

© Copyright by
Albert Kerbl GmbH
Felizenzell 9

84428 Buchbach

Tel.: +49 8086 933-100

Fax: +49 8086 933-500


E-Mail: info@kerbl.com

www.kerbl.com

Diese Bedienungsanleitung darf – auch auszugsweise - nur mit ausdrücklicher Genehmigung durch die Albert Kerbl GmbH nachgedruckt, kopiert oder anderweitig vervielfältigt werden. Jede, von der Albert Kerbl GmbH nicht autorisierte Art der Vervielfältigung, Verbreitung oder Speicherung auf Datenträgern in jeglicher Form und Art stellt einen Verstoß gegen geltendes nationales und internationales Urheberrecht dar und wird gerichtlich verfolgt. Für den Inhalt verantwortlicher Herausgeber: Albert Kerbl GmbH
Originalsprache der Bedienungsanleitung: Deutsch

DE Bedienungsanleitung: Deckel mit Rührwerk #141461

Dieses Dokument ist entsprechend der Maschinenrichtlinie 2006/42/EG, Anhang I, Punkt 1.7.4 verfasst.

 **ACHTUNG!** Vor Benutzung der Maschine muss diese Anleitung aufmerksam gelesen und anschließend gut aufbewahrt werden.

Inhaltsverzeichnis:

1. Maschinenbeschreibung	3
2. Sicherheitshinweise	3
3. Montage und Inbetriebnahme	4
4. Instandhaltung/ Reinigung	6
5. Ersatzteilliste	7
6. Restrisiken.	7
7. Garantie	8
8. Technische Daten	8
9. Konformitätserklärung	9
10. Einbauerklärung	9

1. Maschinenbeschreibung

Die Maschinen sind dafür konzipiert Milchpulver gleichmäßig in Wasser einzurühren. Des Weiteren kann hochviskose Flüssigkeit im MilkPot50 (Art. 141450) während des Heizvorgangs in Bewegung gehalten werden, um die Temperatur homogen ansteigen zu lassen. Das Rührwerk ist nicht für den Dauerbetrieb konzipiert.

Der Deckel mit Rührwerk ist ausschließlich dazu bestimmt in Verbindung mit einem MilkPot50 (Art. 141450) verwendet zu werden.

Bei nicht bestimmungsgemäßem Gebrauch und Eingriffen in das Gerät erlöschen alle Garantie- und Haftungsansprüche gegenüber dem Hersteller. Die Maschinen entsprechen den geltenden Sicherheitsvorschriften für Personen, Sachgegenstände laut der Richtlinie 2006/42/EG vom Mai 2006. Die Konformitätserklärung finden Sie am Ende dieser Bedienungsanleitung.

2. Sicherheitshinweise

2.1 Allgemein

Die vorliegende Bedienungsanleitung enthält Gebrauchs- und Sicherheitshinweise. Bitte lesen Sie die Anweisungen sorgfältig durch und beachten Sie die angeführten Vorschriften und Hinweise, bevor Sie das Gerät in Betrieb nehmen. Bedienungsanleitung zum späteren Gebrauch aufbewahren! Beachten Sie separat die Bedienungsanleitung des Milcherwärmers MilkPot50 (Art. 141450). Diese behält weiterhin ihre volle Gültigkeit.

 **Vorsicht!**
Gefahr von Personen-, und Sachschädigung durch unsachgemäßen Gebrauch!

- Sicherstellen, dass das Gerät nur von Personen mit entsprechenden Fachkenntnissen verwendet wird.
- Kinder und gebrechliche Personen vom Gerät fernhalten.
- Sicherheits- und Wartungshinweise beachten.

Jede Person, die im Betrieb des Anwenders mit der Inbetriebnahme, Bedienung, Wartung und Reparatur beauftragt ist, muss die Bedienungsanleitung und besonders das Kapitel der Sicherheit gelesen und verstanden haben. Dem Verwenderbetrieb ist zu empfehlen, ggf. innerbetriebliche Anweisungen unter Berücksichtigung der ihm bekannten fachlichen Qualifikationen des jeweils eingesetzten Bedieners zu erstellen und sich den Erhalt der Anweisung und der Bedienungsanleitung bzw. die Teilnahme an einer Einweisung schriftlich bestätigen zu lassen. Die Maschine darf nur von ausgebildetem und autorisiertem Personal bedient, gewartet und instandgesetzt werden. Die Zuständigkeiten für die unterschiedlichen Tätigkeiten im Rahmen des Betriebes und der Reparatur bzw. Wartung der Maschine müssen klar festgelegt und eingehalten werden, damit unter dem Aspekt der Sicherheit keine unklaren Kompetenzen auftreten. Bei allen Arbeiten, die die Inbetriebnahme, Wartung, Inspektion und Reparatur betreffen, sind die in der Bedienungsanleitung angegebenen Vorschriften bzw. Ratschläge zu beachten.

2.2 Sicherheitsbewusstes Arbeiten



VORSICHT!

Heiße Oberflächen



VORSICHT!

Defekte Anschlusskabel

Gefahr von Verbrennungen, elektrischen Schlägen, Bränden und Kurzschlüssen.

- Anschlussleitung nicht mit heißen Oberflächen, Hitze, Öl oder scharfen Kanten in Berührung bringen.
- Anschlussleitung nicht zum Ziehen des Steckers und Tragen des Gerätes verwenden.
- Gerät nicht ohne Aufsicht betreiben.

Gefahr von Personen- und Sachschädigung durch unsachgemäßen Gebrauch!

- Sicherstellen, dass das Gerät nur von Personen mit entsprechenden Fachkenntnissen verwendet wird.
- Sicherstellen, dass die Spannungsangabe auf dem Typenschild mit der Spannung der Stromquelle übereinstimmt.
- Gerät nur an Netzsteckdosen anschließen, die separat durch einen Schutzscharter (FI) abgesichert sind.
- Vor jedem Gebrauch kontrollieren, ob sich das Gerät, speziell das Anschlusskabel, in einwandfreiem Zustand befindet. Gerät nicht in Betrieb nehmen, wenn ein Bauteil defekt ist.
- Wenn die Anschlussleitung dieses Gerätes beschädigt wird, muss sie durch den Hersteller oder eine Elektrofachkraft ersetzt werden, um Gefährdungen zu vermeiden.
- Gerät nicht unbeaufsichtigt betreiben.
- Gerät stets sicher, für Kinder unerreichbar und trocken aufbewahren.
- Gerätetypenschild und Folie der Steuereinheit niemals entfernen.
- Nationale und internationale Sicherheits-, Gesundheits- und Arbeitsschutzvorschriften beachten.
- Zu erwärmende und rührende Flüssigkeit darf bei eingeschaltetem Gerät nicht berührt werden.
- Gerät vor dem Reinigen, Umstellen, Verlassen des Raumes oder Wartung vom Stromnetz trennen.
- Verwenden Sie das Gerät nur in geschlossenen Räumen.
- Reparaturen am Gerät dürfen nur in Rücksprache mit dem Hersteller und durch eine Elektrofachkraft vorgenommen werden.
- Nicht in rotierende Teile greifen.



VORSICHT!

Eine Nichtbeachtung einzeln angeführter Punkte der Bedienungsanleitung kann Personen- und Sachschaden verursachen, wofür vom Hersteller keine Haftung übernommen wird.

2.3 Bestimmungsgemäßer Gebrauch

Die Maschinen sind dafür konzipiert Milchpulver gleichmäßig in Wasser einzurühren. Des Weiteren kann hochviskose Flüssigkeit im MilkPot50 (Art. 141450) während des Heizvorgangs in Bewegung gehalten werden, um die Temperatur homogen ansteigen zu lassen. Das Rührwerk ist nicht für den Dauerbetrieb konzipiert. Der Deckel mit Rührwerk ist ausschließlich dazu bestimmt in Verbindung mit einem MilkPot50 (Art. 141450) verwendet zu werden. Alle anderen Verwendungen, insbesondere die Erwärmung von Lebensmitteln, gelten als nicht bestimmungsgemäß. Bei nicht bestimmungsgemäßem Gebrauch und Eingriffen in das Gerät erlöschen alle Garantie- und Haftungsansprüche gegenüber dem Hersteller.

3. Montage und Inbetriebnahme

3.1 Lieferumfang

Der Deckel mit Rührwerksmotor ist ausschließlich dazu bestimmt in Verbindung mit einem Milcherwärmer MilkPot50 (Art. 141450) verwendet zu werden. Die gesamte Anleitung und Sicherheitsbetrachtung setzt die Kombination des Deckels mit dem Milcherwärmer MilkPot50 voraus.

Im Lieferumfang sind enthalten:

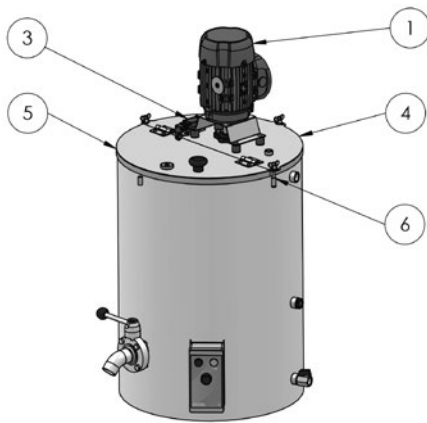
- Vormontierter Deckel mit Motor und Wellenlagerung
- Rührwerkswelle
- Rührflügel
- Zweite Deckelhälfte (Behälterabdeckung)
- Alle zu Montage und Betrieb benötigten Schrauben und Verbindungselemente
- Betriebsanleitung

3.2 Überprüfung vor Inbetriebnahme

Vor Inbetriebnahme muss das Gerät unbedingt auf Vollständigkeit, sichtbare Mängel bzw. eventuelle Gefahrenherde kontrolliert werden.

Folgende Maßnahmen zur Überprüfung sollten getroffen werden:

- Kontrollieren der Maschine auf lockere und herabhängende Teile bzw. Transportschaden.
- Überprüfen der Kabelisolierung.
- Kontrollieren, ob alle Schutzeinrichtungen vorhanden sind und sich in einwandfreiem Zustand befinden.
- Kontrolle, ob sich in der Nähe der Maschine Gefahrenquellen befinden, die den einwandfreien und sicheren Betrieb der Maschine beeinträchtigen (Wasserschlauch, Witterungseinfluss, herabhängende Kabel oder Seile, ...).



3.3. Montage

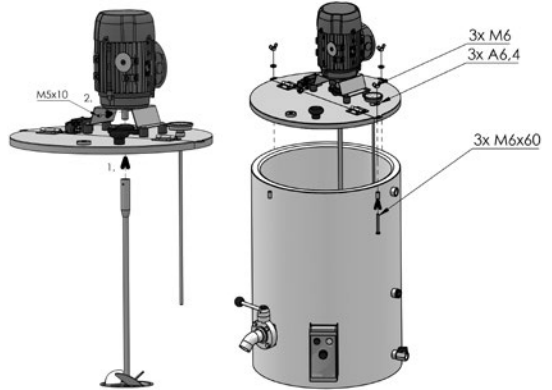
3.3.1 Aufbau des Geräts

- 1) Motor
- 2) Hauptschalter
- 3) Sicherheitsabschaltung
- 4) fest montierte Deckelhälfte
- 5) zu öffnende Deckelhälfte
- 6) Befestigungsschrauben



3.3.2 Montage

- Achten Sie auf einen sicheren Stand. Drehbewegungen können zum Wandern des Geräts führen. Sichern Sie das Gerät entsprechend ab.
- Schützen Sie umliegende Teile wie Kabel, Eimer oder ähnliches vor direktem Kontakt mit heißen Oberflächen und der Strahlungswärme.
- Decken Sie den Motor nicht ab!
- Gerät nur an Netzsteckdosen anschließen, die separat durch einen Schutzschalter (FI) abgesichert sind.
- Sicherstellen, dass die Spannungsangabe auf dem Typenschild mit der Spannung der Stromquelle übereinstimmt.
- Verwenden Sie das Gerät nur in geschlossenen Räumen.



3.3.3 Elektrischer Anschluss

Die Spannung und die Frequenz müssen 230 V / 50 Hz betragen. Der Anschluss der Maschine muss über 2 separat abgesicherte 16 A

Wechselstromsteckdosen erfolgen, da die Leistungsaufnahme zur Überlastung einer einzelnen führen kann. Zu Fragen oder bei Änderungen der elektrischen Anschlüssen in Ihrem Gebäude erkundigen Sie sich bei Ihrem Elektrofachbetrieb. Die örtlichen Sicherheits- und Erdungsvorschriften sind zu beachten. Fragen Sie Ihren Elektriker!

Die Erdung der Maschine erfolgt über den Stecker. Überprüfen Sie hierzu, vor Inbetriebnahme, die Funktionstüchtigkeit Ihrer Steckdose sowie des Fehlerstromschutzschalter.

Für Schäden, die aus unsachgemäßem Anschluss resultieren übernimmt der Hersteller keine Haftung und keinerlei Garantie.



Die Maschine muss mit zwei 16 A Sicherung separat abgesichert sein! Sollte die Maschine mit einem oder mehreren großen Verbrauchern zusammen abgesichert sein, kann es zu Funktionsstörungen und Beschädigungen an der Elektronik kommen!

3.4. Inbetriebnahme

3.4.1 Vor dem ersten Gebrauch



Vorsicht!

Gefahr vor Personen- und Sachschädigungen!

- Prüfen Sie das Gerät auf sichtbare Mängel.
- Prüfen Sie, dass der Rührflügel sich frei und leicht drehen kann.
- Rührflügel, Rührstange und Deckel gründlich reinigen. Beachten Sie hierzu die Hinweise in den Abschnitten Sicherheitshinweise und Reinigung.
- Vor dem ersten Gebrauch den Tank mit montiertem Rührwerk mehrmals mit Wasser füllen und erhitzen.

3.4.2 Inbetriebnahme Rührwerk



GEFAHR!

Gefahr für Personen- und Sachbeschädigung

Öffnen Sie den Deckel des Tanks niemals während das Rührwerk läuft. Warten Sie mit dem Öffnen des Deckels immer bis die Rührwelle zum Stillstand gekommen ist. Die Sicherheitsabschaltung auf dem Deckel dient nicht zum Abschalten des Rührwerks. Schalten Sie das Rührwerk immer am Hauptschalter auf Aus und ziehen Sie den Netzstecker.

- Prüfen Sie vor jedem Gebrauch, ob alle Sicherheitsvorrichtungen fest verschraubt sind und funktionieren.
- Die Bekleidung des Benutzers muss eng anliegen. Locker getragene Kleidung vermeiden! Diese kann sich im Rührwerk verfangen und zur Gefahr werden.
- Greifen Sie niemals in das laufende Rührwerk.
- Motorstillstand nach dem Ausschalten abwarten! Berühren Sie keine Teile, die sich noch in Bewegung befinden.

1. Füllen Sie den MilkPot mit Wasser und entsprechender Menge an Milchaustauscherpulver. Beachten Sie die maximale Füllmenge, wie im Inneren des Tanks gekennzeichnet.
2. Schließen Sie den Deckel.
3. Stecken Sie den Netzstecker in die Steckdose.
4. Drücken Sie auf den Hauptschalter I (Ein). Das Gerät beginnt zu mixen.

Hinweis: Das Gerät verfügt über eine Sicherheitsabschaltung. Ist das Gerät eingeschaltet und Sie öffnen den Deckel, schaltet sich das Gerät automatisch ab. Sobald Sie den Deckel wieder schließen, beginnt das Gerät zu rühren.

5. Ist das Milchaustauschergemisch aufgerührt, schalten Sie das Rührwerk wieder ab. Dafür drücken Sie den Hauptschalter 0 (Aus).
6. Ziehen Sie den Netzstecker aus der Steckdose.
7. Öffnen Sie den Deckel erst nachdem das Rührwerk aufgehört hat sich zu drehen.

Hinweis: Die Aufrührdauer und -ergebnis hängt von vielen Einflussfaktoren ab. U. a. haben Wassertemperatur und Pulverqualität einen großen Einfluss. Für eine korrekte Zubereitung der Tränke müssen die Angaben auf dem Milchpulversack beachtet werden.

Das Gerät ist nicht für den Dauerbetrieb ausgelegt.

Den Ablauf zum Erwärmen des MilkPots entnehmen Sie der Bedienungsanleitung des Milcherwärmers MilkPot 50 (Art. 141450).

4. Instandhaltung/ Reinigung

Sie dürfen die Maschine nur in einwandfreiem Zustand betreiben! Sie müssen die Maschine unverzüglich stillsetzen, sobald Sie einen Schaden oder eine Fehlfunktion feststellen!



Vorsicht!

Gefahr von Personen- und Sachschaden!

- Wartungs- und Reinigungsarbeiten nur bei ausgeschalteter Maschine durchführen. Netzstecker ziehen!
- Wartungs- und Reinigungsarbeiten nur von geschultem Personal durchführen lassen.
- Nicht lesbare oder beschädigte Aufkleber (z. B. Typenschild) sind sofort durch neue Aufkleber zu ersetzen.

4.1 Übersicht Wartungsplan

Bauteil / Maschine	Reinigen	Inspizieren	Häufigkeit
Sicherheitstechnische Sichtprüfung mechanisch + elektrisch		X	täglich
Motor / Lüftungsgitter	X		täglich
Rundlauf des Rührwerks		X	vor jedem Gebrauch
Fester Sitz des Rührflügels		X	wöchentlich
Tank / Deckel	X		vor und nach jedem Gebrauch
Wellensitz im Lager	X	X	wöchentlich
Sicherheitsschalter am Deckel		X	vor jedem Gebrauch



Achtung!

Wellenlagerung darf nicht geschmiert werden! Schmierer zerstört das Lager und kann die zu rührende Flüssigkeit verunreinigen!



Vorsicht!

Prüfen Sie den Sicherheitsschalter am Deckel vor Beginn des Rührvorgangs. Eine fehlende oder defekte Sicherheitsabschaltung führt zu Gefahr für Personen und Sachgegenstände.

4.2 Sicherheitstechnische Sichtprüfung mechanisch + elektrisch

- tägliche Überprüfung der Maschine auf äußerlich erkennbare Schäden und generelle Funktionsfähigkeit
- tägliche Überprüfung der sicherheitstechnischen Einrichtung (Sicherheitsabschaltung ...)
- Überprüfung des Zustands der elektrischen Leitungen und der Steuerungsbox (Hitzeschäden, Scheuerstellen, lose Verbindungen etc.)
- Reparaturarbeiten an den elektrischen Bauteilen dürfen nur von einer Elektrofachkraft unter Berücksichtigung der elektrischen Sicherheitsregeln durchgeführt werden. Bevor Sie mit der Reparatur beginnen:
 - Netzstecker ziehen
 - Gegen Wiedereinschalten sichern
 - Spannungsfreiheit feststellen
- Wellenlagerung darf nicht geschmiert werden! Schmierer zerstört das Lager und kann die zu rührende Flüssigkeit verunreinigen! Diese Teile sind regelmäßig zu inspizieren und bei zu starker Abnutzung zu wechseln.
- Das Gerät sollte regelmäßig gründlich gereinigt werden. Im Falle eines Defektes muss das Gerät sofort außer Betrieb genommen werden. Reparaturen dürfen nur nach vorheriger Rücksprache mit dem Hersteller und durch eine Elektrofachkraft erfolgen.
- Nur Original-Ersatzteile verwenden.

4.3 Reinigung



VORSICHT!

Gefahr von Personen- und Sachschädigung durch unsachgemäßen Gebrauch!

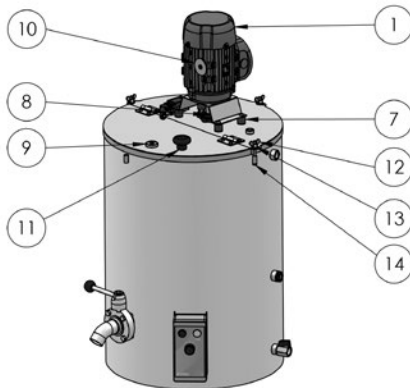
- Vor Beginn der Reinigungsarbeiten Netzstecker ziehen und Tank abkühlen lassen.
- Motorstillstand nach dem Ausschalten abwarten! Berühren Sie keine Teile, die sich noch in Bewegung befinden.
- Verwenden Sie in keinem Fall einen Hochdruckreiniger oder einen anderen direkten Wasserstrahl! Dies kann das Gerät beschädigen!
- Erhitzten Tank nicht mit kaltem Wasser abspritzen! Dies kann das Gerät beschädigen! Der Dampf kann zu Verbrühungen führen.
- Elektrische Bauteile nur mit einem trockenen oder angefeuchteten Lappen reinigen. Kein Wasser verwenden!

Nach jeder Verwendung des Rührwerks muss dieses gereinigt werden. Benutzen Sie für die Reinigung des Rührwerkes und der Deckelunterseite eine Bürste oder ein weiches Schwammtuch und lauwarmes Seifenwasser. Keine Wurzelbürste, Drahtbürste, Stahlschwämme oder andere scheuernde Reinigungsmittel verwenden. Für den Motor und die Anschlussleitung verwenden Sie ein weiches, leicht angefeuchtetes Tuch oder einen Lappen, der unbedingt frei von Lösungsmitteln (Aceton, Benzin, Alkohol o. ä.) sein muss.

5. Ersatzteilliste

Bei Fragen zu den Ersatzteilen melden Sie sich mit der Positionsnummer bei der Firma Kerbl.

- 1. #141461-1
- 7. #141461-9
- 8. #141461-14



6. Restrisiken

Unter folgenden Umständen ist die Sicherheit von Personen und Sachgegenständen beeinträchtigt:

- Wenn die Schutzvorrichtungen der beweglichen Teile entfernt werden.
- Wenn ein eventueller Schaden des Steuersystems nicht sofort repariert wird.
- Wenn nicht geschultes Personal an den elektronischen Teilen arbeitet.
- Wenn die Maschine aktiviert wird, ohne sie zuvor ordnungsgemäß und standsicher aufgestellt wurde.
- Wenn Lager trotz Verschleiß nicht erneuert werden und die Welle nicht mehr ausreichend geführt wird.
- Wenn die Welle trotz Unwucht nicht erneuert wird und Metallteile aneinander reiben.
- Wenn das Rührwerk aktiviert wird und der Deckel nicht ordnungsgemäß montiert wurde.

Folgende Punkte fassen weitere Maßnahmen zur Verhütung von Personen- und Sachrisiken zusammen:

- Darauf achten, den Tank, die Steuerung und die Rührorgane und den Motor während des Transports und der Installation nicht zu beschädigen.
- Die Maschine an einem Ort aufstellen, der gut belüftet, trocken, staubfrei und frei von elektromagnetischen Störungen ist.
- Das zuständige Personal muss in der Benutzung und der Instandhaltung der Maschine geschult sein.
- Die Bekleidung des Benutzers muss eng anliegen. Locker getragene Kleidung vermeiden! Diese kann sich im Rührwerk verfangen und zur Gefahr werden.
- Greifen Sie niemals in das laufende Rührwerk.

7. Garantie

Der Hersteller gibt für das Produkt „Deckel mit Rührwerk für MilkPot50 (Art. 141450)“ folgende unselbstständige Garantieerklärung ab:

1. Anwendungsbereich des Produkts:

Die Garantie gilt nur für Produkte, die bestimmungsgemäß eingesetzt werden.

2. Garanziezeit:

Die Garanziezeit beträgt zwei Jahre und beginnt mit Gefahrübergang des Produkts an den Erwerber, der die Maschine erstmals bestimmungsgemäß einsetzt. Als Garantiefall gelten nur diejenigen Mängel, die innerhalb der Garanziefrist in Textform, das heißt schriftlich, per Telefax oder E-Mail dem Hersteller gegenüber angezeigt werden. Nach Ablauf der Garanziefrist angezeigte Mängel können nicht anerkannt werden.

3. Inhalt der Garantie:

Unsere Garantie stellt eine unselbstständige Erweiterung der gesetzlichen Mängelgewährleistungshaftung dar. Wir stehen auch für alle Mängel ein, die nach Gefahrübergang, jedoch noch innerhalb der Garanziefrist auftreten und uns innerhalb dieser Frist angezeigt werden.

4. Leistungsumfang im Garantiefall:

Die Garantieleistung umfasst ausschließlich die Materialkosten für Ersatzteile der zu ersetzenden oder fehlerhaften Teile. Ausgeschlossen sind insbesondere Arbeits- bzw. Lohnkosten für den Austausch/Reparatur mangelhafter Teile, Material und Leistungen im Zusammenhang mit regelmäßigen Wartungen sowie Transportkosten im Zusammenhang mit der Reparatur. Insbesondere werden keine Kosten übernommen, wenn Reparaturarbeiten ohne Absprache mit dem Hersteller durchgeführt werden.

5. Einschränkungen:

Grundsätzlich ausgenommen von der Garantie sind Mängel, die auf fahrlässiger oder vorsätzlicher Beschädigung des Produkts, nicht bestimmungsgemäßen Gebrauch, unsachgemäßer Bedienung und/oder nicht sachgemäßem elektrischer Anschluss oder Überlastung des Produkts beruhen. Diese Garantie gilt nicht für Verschleißteile des Produkts.

6. Erlöschen der Garantie:

Die Garantie erlischt unabhängig von der oben genannten Garantiedauer, sofern der Nutzer vorgeschriebene Wartungen nicht rechtzeitig und ordnungsgemäß durchführt oder durchführen lässt oder abgenutzte Verschleißteile nicht rechtzeitig austauscht oder das Produkt trotz erkennbarer Mängel und/oder Beschädigungen unrepariert weiter nutzt. Die Garantie erlischt ebenfalls, sofern das Produkt von nicht autorisiertem und/oder nicht geeignetem Fachpersonal geöffnet, repariert und/oder technisch verändert wird.

7. Haftungsausschluss:

Die Haftung auf Schadenersatz ist auf die Fälle von grober Fahrlässigkeit und/oder Vorsatz beschränkt. Diese Haftungseinschränkung gilt nicht für die Verletzung von Leben, Körper und Gesundheit von Menschen.

8. Allgemeine Gewährleistung:

Die gesetzlichen Gewährleistungsansprüche des Käufers werden durch diese Garantie nicht berührt.

8. Technische Daten

Modell:	Deckel mit Rührwerk
Typ:	141461
Abmessungen L x B x H:	600 x 400 x 330 mm
Leistung:	370 W
Drehzahl:	1.000 U/min
Spannung:	230 V
Schutzart:	IP 54
Schutzklasse:	1
Gewicht:	14,5 kg

Technische Änderungen vorbehalten.



Elektroschrott

Die sachgerechte Entsorgung des Gerätes nach dessen Funktionstüchtigkeit obliegt dem Betreiber. Beachten Sie die einschlägigen Vorschriften Ihres Landes. Das Gerät darf nicht mit dem Hausmüll entsorgt werden. Im Rahmen der EU-Richtlinie über die Entsorgung von Elektro- und Elektronik-Altgeräten wird das Gerät bei den kommunalen Sammelstellen bzw. Wertstoffhöfen kostenlos entgegengenommen oder kann zu Fachhändlern, die einen Rücknahmeservice anbieten, zurückgebracht werden. Die ordnungsgemäße Entsorgung dient dem Umweltschutz und verhindert mögliche schädliche Auswirkungen auf Mensch und Umwelt.

9. Konformitätserklärung



EG-Konformitätserklärung im Sinne der EG-Richtlinien
• 2006/42/EG Maschinenrichtlinie • 2014/30/EG EMV-Richtlinie

Hiermit erklären wir, **Albert KERBL GmbH, Felizenzell 9, 84428 Buchbach, Deutschland**, dass die nachstehend bezeichneten Produkte / Maschinen in ihrer Konzipierung und Bauart, sowie in der von uns in Verkehr gebrachten Ausführung den grundlegenden Sicherheits- und Gesundheitsanforderungen der genannten EG-Richtlinien entsprechen. Bei einer mit uns nicht abgestimmten Änderung der Produkte / Maschinen verliert diese Erklärung ihre Gültigkeit.

Produkt / Maschine: Deckel für Rührwerk für MilkPot 50
Artikelnummer: 141461

Die folgenden harmonisierten Normen bezogen auf die Richtlinien wurden angewendet:
• DIN EN ISO 12100:2011-3 • EN55014-1:2012-5 • EN55014-2:2015 • EN61000-3-2:2014 • EN61000-3-3:2013

Bevollmächtigter für die technische Dokumentation gemäß der Richtlinie 2006/42/EG:
Stefan Reinthaler, Albert Kerbl GmbH, Felizenzell 9, 84428 Buchbach, Germany

Albert Kerbl, Geschäftsführender Gesellschafter

Felizenzell, den 03.02.2017
Ort und Datum der Ausstellung

10. Einbauerklärung

Einbauerklärung für eine unvollständige Maschine im Sinne der folgenden EG-Richtlinien:
• Maschinenrichtlinie 2006/42/EG Anhang II Nr. 1 Abschnitt B

Hiermit erklären wir, **Albert KERBL GmbH, Felizenzell 9, 84428 Buchbach, Deutschland**, dass die nachstehend beschriebene unvollständige Maschine

Produkt: Deckel mit Rührwerk für MilkPot 50
Artikelnummer: 141461

Die Bestimmungen der folgenden einschlägigen Harmonisierungsrechtsvorschriften der Gemeinschaft erfüllt:
• Maschinenrichtlinie 2006/42/EG • EMV-Richtlinie 2014/30/EG

Dabei kommen die nachfolgend genannten, grundlegenden Anforderungen des Anhang I der Maschinenrichtlinie 2006/42/EG zur Anwendung und werden eingehalten:

Allgemeine Grundsätze
Nr. 1 – 1.1.1 – 1.1.2 – 1.1.3 – 1.2.1 – 1.2.3 – 1.3.1 – 1.3.2 – 1.3.3 – 1.3.7 – 1.3.8 – 1.4.2 – 1.5.1 – 1.5.5 – 1.6.4 – 1.6.5 – 1.7

Die folgenden harmonisierten Normen bezogen auf die Richtlinien wurden angewendet:
• DIN EN ISO 12100:2011-3 • EN 55014-1:2012-5 • EN 55014-2:2015 • EN 61000-3-2:2014 • EN 61000-3-3:2013

Im Sinne der Maschinenrichtlinie 2006/42/EG darf die oben genannte „unvollständige Maschine“ erst dann in Betrieb genommen werden, wenn festgestellt wurde, dass die Maschine, in die Sie eingebaut werden soll, den Bestimmungen dieser Richtlinie entspricht, sofern diese Richtlinie bei dieser Maschine anzuwenden ist.

Albert Kerbl, Geschäftsführender Gesellschafter

Felizenzell, den 03.02.2017
Ort und Datum der Ausstellung

Mode d'emploi : Couvercle avec agitateur # 141461

Ce document est rédigé selon la directive 2006/42/CE, annexe I, point 1.7.4 relative aux machines.

 **ATTENTION ! Avant d'utiliser la machine, il faut lire avec attention cette introduction et la conserver ensuite dans un endroit sûr.**

Sommaire :

1. Description de la machine	10
2. Consignes de sécurité	10
3. Montage et mise en service	11
4. Entretien/nettoyage	13
5. Liste des pièces de rechange	14
6. Risques résiduels	14
7. Garantie	14
8. Caractéristiques techniques	15
9. Déclaration de conformité	16
10. Déclaration de montage	16

1. Description de la machine

Les machines sont destinées à remuer la poudre de lait dans l'eau pour obtenir un mélange uniforme. De plus, un liquide à teneur importante en viscosité peut être remué pendant que le MilkPot50 (réf. 141450) réchauffe, afin de faire augmenter la température de manière homogène. L'agitateur n'est pas conçu pour le fonctionnement continu.

Le couvercle avec agitateur est exclusivement destiné à être utilisé avec un MilkPot50 (réf. 141450).

Les exigences de garantie et de dédommagement vis-à-vis du fabricant ne sont pas couvertes en cas d'utilisation et d'interventions non conformes. Les machines correspondent aux règlements en vigueur relatifs à la sécurité des personnes et du matériel selon la directive 2006/42/CE de mai 2006. La déclaration de conformité est disponible à la fin de ce mode d'emploi.

2. Consignes de sécurité

2.1 Général

Le présent mode d'emploi contient les consignes d'utilisation et de sécurité. Veuillez lire soigneusement les instructions avant de mettre l'appareil en service et respecter les directives et instructions mentionnées. Conservez le mode d'emploi pour toute utilisation ultérieure! Veuillez consulter le mode d'emploi séparé du chauffe-lait MilkPot50 (réf. 141450). De plus, ce dernier garde son entière validité.

 **Attention ! Un usage non conforme peut mettre en danger les personnes et causer des dommages matériels!**

- Veiller à ce que seules des personnes compétentes utilisent l'appareil.
- tenir les enfants et les personnes fragiles éloignées de l'appareil.
- respecter les recommandations de maintenance et de sécurité.

Toute personne chargée de la mise en marche, de l'utilisation, de la maintenance et des réparations chez l'utilisateur doit avoir lu et compris le mode d'emploi et en particulier le chapitre concernant la sécurité. Nous recommandons à l'entreprise utilisatrice de réaliser éventuellement des consignes internes en prenant en compte les qualifications techniques de l'utilisateur et de se faire confirmer par écrit qu'il a bien reçu les consignes et le mode d'emploi ou qu'il a bien participé à une séance de formation. L'utilisation, la maintenance et la réparation de la machine ne doivent être réalisées que par une personne formée et autorisée à le faire. Les responsabilités relatives aux différentes tâches réalisées dans le cadre de l'utilisation et de la réparation ou de la maintenance de la machine doivent être clairement définies et respectées afin qu'aucune compétence ne reste floue au regard de la sécurité. Pour tous les travaux qui concernent le fonctionnement, la maintenance, le contrôle et la réparation, il faut respecter les instructions ou les conseils donnés dans ce mode d'emploi.

2.2 Réalisation des tâches en toute sécurité



ATTENTION!

Surfaces brûlantes!



ATTENTION!

Câble de raccordement défectueux

Risque de brûlure, de choc électrique, d'incendie et de court-circuit.

- Ne pas mettre le câble d'alimentation en contact avec une surface chaude, une source de chaleur, de l'huile ou des bords pointus.
- Ne pas tirer sur le câble d'alimentation pour débrancher l'appareil ou s'en servir pour porter l'appareil.
- Ne pas faire fonctionner l'appareil sans surveillance.

Un usage non conforme peut mettre en danger les personnes et causer des dommages matériels!

- Veiller à ce que seules des personnes compétentes utilisent l'appareil.
- S'assurer que l'indication de tension sur la plaque signalétique corresponde bien à la tension de votre source électrique.
- L'appareil ne doit être branché que sur des prises de courant protégées par un disjoncteur différentiel (FI).
- Avant chaque utilisation, contrôler si l'appareil et en particulier le câble d'alimentation sont en parfait état. Ne pas utiliser l'appareil si une des pièces est défectueuse.
- Si le câble de raccordement de cet appareil est endommagé, il doit être remplacé par le fabricant ou un électricien, afin d'éviter tout risque.
- Ne pas faire fonctionner l'appareil sans surveillance.
- Toujours conserver l'appareil en lieu sûr, hors de portée des enfants et dans un endroit sec.
- Ne jamais enlever la plaque signalétique de l'appareil et le film plastique situé sur l'unité de contrôle.
- Respecter les prescriptions nationales et internationales en matière de sécurité, de santé et de sécurité au travail.
- Ne pas toucher le liquide à réchauffer et à mélanger quand l'appareil est allumé.
- Débrancher l'appareil du secteur avant de le nettoyer, de le déplacer, de quitter la pièce ou de l'entretenir.
- N'utiliser l'appareil que dans des pièces fermées.
- Les réparations doivent être uniquement effectuées par des électriciens qualifiés et après discussion préalable avec le fabricant.
- Ne pas mettre sa main là où des pièces bougent.



ATTENTION !

Un non-respect des différents points présentés dans ce mode d'emploi peut engendrer des dommages aux personnes et aux appareils dont le fabricant ne saurait être tenu responsable.

2.3 Usage conforme

Les machines sont destinées à remuer la poudre de lait dans l'eau pour obtenir un mélange uniforme. De plus, un liquide à teneur importante en viscosité peut être remué pendant que le MilkPot50 (réf. 141450) réchauffe, afin de faire augmenter la température de manière homogène. L'agitateur n'est pas conçu pour le fonctionnement continu.

Le couvercle avec agitateur est exclusivement destiné à être utilisé avec un MilkPot50 (réf. 141450).

Toute autre utilisation, notamment le chauffage d'aliments, est considérée comme non conforme. Les exigences de garantie et de dédommagement vis-à-vis du fabricant ne sont pas couvertes en cas d'utilisation et d'interventions non conformes.

3. Montage et mise en service

3.1 Étendue de la livraison

Le couvercle avec moteur d'agitateur est exclusivement destiné à être utilisé avec un chauffe-lait MilkPot50 (réf. 141450). Le respect du mode d'emploi et des consignes de sécurité présuppose l'utilisation du couvercle avec le chauffe-lait MilkPot50.

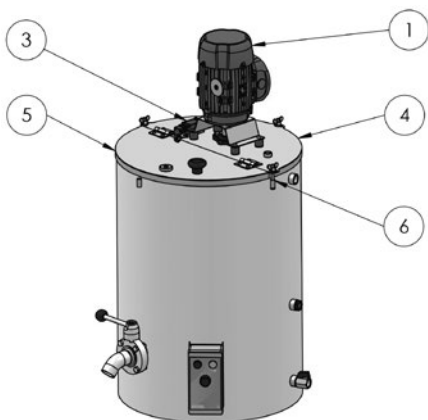
Sont compris dans la livraison:

- couvercle prémonté avec moteur et logement de l'arbre
- arbre de l'agitateur
- aileron de l'agitateur
- deuxième moitié du couvercle (couvercle récipient)
- toutes les vis et tous les éléments nécessaires au montage et au fonctionnement
- mode d'emploi

3.2 Contrôle avant la mise en service

Avant la mise en service, contrôler qu'aucune pièce ne manque sur l'appareil et qu'il n'y a aucun dysfonctionnement ou foyer de danger éventuel. Il faut suivre les étapes suivantes pour le contrôle de la machine:

- S'assurer que les pièces ne sont pas lâches ou desserrées ou que la machine n'a subi aucun dommage pendant le transport.
- Contrôler l'isolation des câbles.
- S'assurer de la présence de tous les dispositifs de protection et de leur état.
- S'assurer que la machine n'est pas installée à proximité d'une source de danger qui pourrait entraver un usage correct et sûr de la machine (près d'un tuyau d'arrosage, non protégée des intempéries, câbles ou cordages lâches...)



3.3. Montage

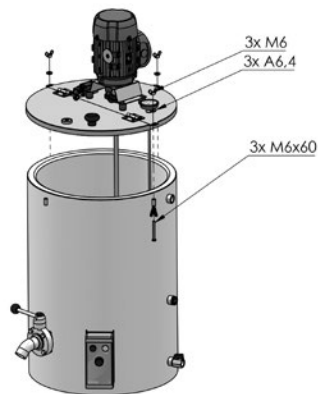
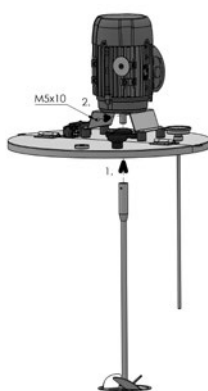
3.3.1 Structure de l'appareil

- 1) Moteur
- 2) Interrupteur principal
- 3) Arrêt de sécurité
- 4) Moitié de couvercle inamovible
- 5) Moitié de couvercle à ouvrir
- 6) Vis de fixation



3.3.2 Montage

- Veiller à une bonne assise. Les mouvements rotatifs peuvent déplacer l'appareil. Sécurisez donc l'appareil en conséquence.
- Protéger les pièces environnantes, par ex. les câbles, les seaux ou autres, contre le contact direct avec les surfaces chaudes ou les rayonnements de chaleur.
- Ne couvrez pas le moteur !
- L'appareil ne doit être branché que sur des prises de courant protégées par un disjoncteur différentiel (FI).
- S'assurer que l'indication de tension sur la plaque signalétique corresponde bien à la tension de votre source électrique.
- N'utiliser l'appareil que dans des pièces fermées.



3.3.3 Raccordement électrique

La tension et la fréquence doivent être de 230 V et 50 Hz. La machine doit être raccordée via 2 prises de courant alternatif sur fusibles 16 A dont la consommation peut entraîner la surcharge de l'autre prise. Veuillez consulter votre électricien en cas de questions sur ou de modifications des branchements électriques au sein de votre bâtiment. Il faut respecter les règlements locaux relatifs à la sécurité et à la mise à la terre. Consultez votre électricien!

La machine est mise à la terre via la fiche. À ce sujet, veuillez contrôler le bon fonctionnement de votre prise et de votre disjoncteur différentiel avant la mise en service.

Le fabricant ne saurait être tenu responsable des dommages dus à un raccordement non conforme.



La machine doit être protégée séparément par deux fusibles 16 A! Si l'alimentation de la machine est assurée en même temps qu'un ou plusieurs gros récepteurs, cela peut perturber ou endommager l'électronique!

3.4. Mise en service

3.4.1 Avant la première utilisation



Attention!
Risque de blessures et de dommages matériels!

- Vérifiez l'état général de l'appareil.
- Vérifiez si l'aileron de l'agitateur tourne librement et facilement.
- Nettoyez l'aileron de l'agitateur, la tige et le couvercle. À ce sujet, tenez compte des consignes de sécurité aux rubriques Consignes de sécurité et Nettoyage.
- Avant la première utilisation, remplissez le réservoir d'eau lorsque l'agitateur est monté et chauffez plusieurs fois.

3.4.2 Mise en service de l'agitateur



DANGER!

Danger pour les personnes et risque de dommages matériels

N'ouvrez jamais le couvercle du réservoir lorsque l'agitateur fonctionne. Avant d'ouvrir le couvercle, attendez que l'arbre de l'agitateur se soit immobilisé. L'arrêt de sécurité du couvercle ne sert pas à arrêter l'agitateur. Éteignez toujours l'agitateur via l'interrupteur principal (Off) et débranchez la prise d'alimentation.

- Avant chaque utilisation, vérifier si tous les dispositifs de sécurité sont bien vissés et s'ils fonctionnent.
- Les vêtements de l'utilisateur doivent être serrés. Éviter les vêtements amples ! Ils peuvent se coincer dans l'agitateur et entraîner des risques.
- N'intervenez jamais dans l'agitateur en cours de fonctionnement.
- Attendez que le moteur arrête de tourner après l'arrêt ! Ne touchez aucun composant qui est encore en mouvement.

1. Remplissez le MilkPot d'eau et une quantité égale de poudre de lait de substitution. Faites attention à la quantité de remplissage maximale indiquée à l'intérieur du réservoir.
2. Fermez le couvercle.
3. Branchez la fiche secteur dans la prise.
4. Appuyez sur l'interrupteur principal I (On). L'appareil commence à mélanger.
Avertissement: l'appareil dispose d'un arrêt de sécurité. Si l'appareil est allumé lorsque vous ouvrez le couvercle, l'appareil s'arrête automatiquement. Dès que vous refermez le couvercle, l'appareil recommence à mélanger.
5. Lorsque le mélange de lait de substitution est préparé, éteignez l'agitateur. Pour ce faire, appuyez sur l'interrupteur principal 0 (Off).
6. Débranchez la fiche secteur de la prise.
7. Ouvrez le couvercle uniquement lorsque l'agitateur a arrêté de tourner.

Avertissement: la durée et le résultat du mélange dépendent de nombreux facteurs. La température de l'eau et la qualité de la poudre, entre autres, ont une grande influence. Les indications figurant sur le sac de poudre doivent être respectées pour préparer correctement l'abreuvoir.

L'appareil n'est pas conçu pour le fonctionnement continu.

Pour voir comment chauffer le MilkPots 50, voir son mode d'emploi (réf. 141450).

4. Entretien/nettoyage

La machine ne doit être utilisée que si elle est en bon état! La machine doit immédiatement être mise hors service si vous constatez des dysfonctionnements ou des dégâts!


 **Attention!**
Danger pour les personnes et risque de dommages matériels!

- N'effectuer les opérations de maintenance et de nettoyage que lorsque le courant est débranché. Nébrancher la prise!
- Les opérations de maintenance et de nettoyage ne doivent être effectuées que par du personnel ayant été formé.
- Les autocollants non lisibles ou endommagés (par exemple plaque signalétique) doivent être immédiatement remplacés.

4.1 Aperçu du plan de maintenance

Composant/machine	Nettoyage	Inspection	Fréquence
Examen visuel de sécurité mécanique + électrique		X	quotidien
Moteur/grille d'aération	X		quotidien
Fonctionnement correct de l'agitateur		X	avant chaque utilisation
Bonne assise de l'aileron de l'agitateur		X	hebdomadaire
Réservoir/couvercle	X		avant et après chaque utilisation
Assise de l'arbre dans le palier	X	X	hebdomadaire
Interrupteur de sécurité du couvercle		X	avant chaque utilisation

 **Attention!**
Le logement de l'arbre ne peut pas être graissé! La graisse détruit le logement et peut polluer le liquide à mélanger.

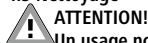
 **Attention!**
Avant de mélanger, contrôlez l'interrupteur de sécurité du couvercle. Un arrêt de sécurité manquant ou défectueux engendre un risque pour les personnes et le matériel.

4.2 Examen visuel de sécurité mécanique + électrique

- contrôle quotidien de la machine à la recherche de dommages visibles et de dysfonctionnements généraux
- contrôle quotidien du dispositif technique de sécurité (arrêt de sécurité...)
- contrôle de l'état des câbles électriques et de la boîte de contrôle (dégâts causés par la chaleur, abrasion, connexions desserrées, etc.).
- Les travaux de réparation des composants électriques ne doivent être effectués que par un électricien et en respectant les règles de sécurité électrique. Avant de commencer la réparation:
 - débrancher la prise
 - S'assurer que la machine ne puisse pas être redémarrée.
 - S'assurer que le courant est coupé.

- Le logement de l'arbre ne peut pas être graissé! La graisse détruit le logement et peut polluer le liquide à mélanger. Ces pièces doivent être régulièrement contrôlées et changées en cas d'usure trop importante.
- L'appareil doit être nettoyé régulièrement et minutieusement. En cas de défaut, l'appareil doit immédiatement être mis hors service. Confiez les réparations uniquement à des électriciens qualifiés et après en avoir préalablement discuté avec le fabricant.
- Utiliser uniquement des pièces détachées d'origine.

4.3 Nettoyage



ATTENTION!

Un usage non conforme peut mettre en danger les personnes et causer des dommages matériels!

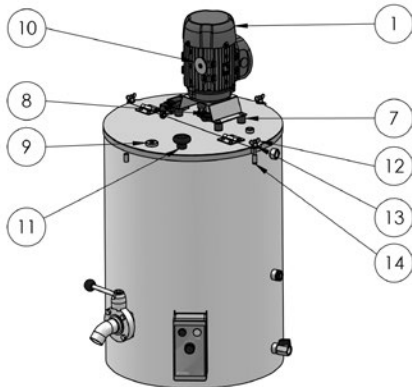
- Avant de commencer le nettoyage, débranchez la fiche secteur et laissez le réservoir refroidir.
- Attendre que le moteur arrête de tourner après l'arrêt ! Ne touchez aucun composant qui est encore en mouvement.
- N'utilisez en aucun cas un nettoyeur haute pression ou tout autre jet d'eau direct ! Ceci risque de détériorer l'appareil!
- N'aspergez pas le réservoir chauffé avec de l'eau froide ! Ceci risque de détériorer l'appareil ! La vapeur peut provoquer des brûlures.
- Nettoyer les composants électriques uniquement avec un chiffon sec ou légèrement humide. Ne pas utiliser d'eau!

L'agitateur doit être nettoyé après chaque utilisation. Pour nettoyer l'agitateur et l'intérieur du couvercle, utilisez une brosse ou un chiffon absorbant, ainsi que de l'eau tiède savonnée. Ne pas utiliser de brosse à récurer ou métallique, d'éponges métalliques ou d'autres produits abrasifs. Pour le moteur et le câble d'alimentation, utilisez un chiffon doux ou torchon légèrement humide qui ne doit absolument pas contenir de solvant (acétone, essence, alcool ou similaires).

5. Liste des pièces de rechange

En cas de question sur les pièces de rechange, veuillez toujours indiquer le numéro de position à Kerbl.

- 1. #141461-1
- 7. #141461-9
- 8. #141461-14



6. Risques résiduels

Dans les conditions suivantes, la sécurité des personnes et des objets est mise en danger:

- lorsque les dispositifs de sécurité des pièces en mouvement ont été enlevés
- lorsqu'un dommage potentiel de la boîte de contrôle n'a pas été immédiatement réparé
- lorsque des personnes n'ayant reçu aucune formation s'occupent des pièces électroniques
- si la machine est activée sans qu'elle ait été auparavant installée correctement et que sa bonne assise ait été assurée
- si le palier n'a pas été remplacé malgré l'usure et si l'arbre n'a plus de support suffisant
- si l'arbre n'est pas remplacé malgré un déséquilibre et si des pièces en métal se frottent l'une à l'autre
- si l'agitateur est activé et si l'arbre n'a pas été monté correctement

Les points suivants résument les mesures de prévention des risques pour les personnes et les objets:

- Veiller à ne pas endommager le réservoir, la commande, les composants de l'agitateur et le moteur pendant le transport et l'installation.
- Installer la machine dans un endroit aéré, sec et propre et sans interférence électromagnétique.
- Le personnel responsable de l'utilisation et de la réparation de la machine doit être formé.
- Les vêtements de l'utilisateur doivent être serrés. Éviter les vêtements amples ! Ils peuvent se coincer dans l'agitateur et entraîner des risques.
- N'intervenez jamais dans l'agitateur en cours de fonctionnement.

7. Garantie

Le fabricant offre la déclaration de garantie indépendante suivante pour le produit « Couvercle avec agitateur pour MilkPot50 (réf. 141450) »:

1. Domaine d'utilisation du produit

La garantie n'est valable que pour un produit dont l'usage est conforme.

2. Durée de la garantie:

La garantie dure deux ans et commence quand le produit passe sous la responsabilité de l'acheteur qui utilise l'appareil de manière conforme. Les cas de garantie valables concernent les dommages signalés par écrit, par fax ou e-mail au fabricant pendant la période de validité de la garantie. Les dommages signalés après écoulement de la période de garantie ne sont pas recevables.

3. Contenu de la garantie:

Notre garantie est un supplément à la garantie légale de conformité. Nous nous portons garants de tous les dommages constatés après le transfert de risque mais signalés pendant le délai de validité de la garantie.

4. Prestations pour les cas de garantie:

La garantie couvre uniquement les coûts de matériels pour les pièces de rechange devant être remplacées ou qui sont endommagées. Sont exclus la main d'œuvre pour le remplacement ou la réparation des pièces endommagées, le matériel et les prestations en relation avec la maintenance régulière ainsi que les coûts de transport liés à la réparation. Aucun frais ne sera pris en charge si des réparations ont été effectuées sans l'autorisation préalable du fabricant.

5. Restrictions:

Sont généralement exclus de la garantie, les dommages dus à la négligence ou volontaires du produit, liés à un usage non conforme, à une utilisation inappropriée et/ou à un raccordement électrique non approprié ou à la surcharge du produit. Cette garantie n'est pas valable pour les pièces d'usure du produit.

6. Expiration de la garantie:

La garantie cesse d'être valable indépendamment du délai de validité si l'utilisateur ne réalise pas les maintenances prescrites à temps et de manière conforme ou ne remplace pas les pièces d'usure à temps, ou s'il utilise le produit sans avoir réparé les dommages constatés. La garantie cesse également d'être valable si le produit a été ouvert, réparé ou modifié techniquement par un personnel non autorisé et/ou non apte.

7. Clause de non-responsabilité:

La responsabilité quant aux dédommagements est limitée en cas de lourde négligence ou de dol. Cette clause de non-responsabilité n'est pas valable en cas d'atteinte à la vie, au corps ou à la santé des personnes.

8. Garantie générale:

Le recours légal en garantie de l'acheteur n'est pas concerné par cette garantie.

8. Caractéristiques techniques

Modèle:	Couvercle avec agitateur
Type:	141461
Dimensions L x l x H:	600 x 400 x 330 mm
Puissance:	370 W
Vitesse de rotation:	1 000 tr/min
Tension:	230 V
Indice de protection:	IP 54
Classe de protection:	1
Poids:	14,5 kg

Sous réserve de modifications techniques.



Déchets électriques

A sa mise au rebut, l'élimination conforme de l'appareil est à la charge de l'utilisateur. Respectez les dispositions légales applicables de votre pays. L'appareil ne doit pas être jeté aux ordures ménagères. Dans le cadre de la directive CE relative à l'élimination des appareils électriques et électroniques usagés, l'appareil est pris en charge gratuitement par les points de collecte communaux ou les entreprises de traitement des déchets spéciaux, ou peut être remis à un revendeur proposant un service de reprise. L'élimination conforme sert à la protection de l'environnement et prévient les éventuels effets nocifs sur l'être humain et l'environnement.

9. Déclaration de conformité



Déclaration de conformité CE selon les termes des directives européennes

• Directive sur les machines 2006/42/CE • Directive CEM 2014/30/CE

Par la présente nous, **Albert KERBL GmbH Felizenzell 984428 Buchbach Allemagne**, déclarons que les produits / machines désignés correspondent dans leur conception et leur construction ainsi que dans les modèles mis sur le marché par nos soins, aux exigences fondamentales en matière de sécurité et de santé des directives européennes désignées. En cas de modifications des produits / machines non autorisées par nos soins, cette déclaration ne serait plus valable.

Produit/machine : **Couvercle pour agitateur MilkPot 50**

Référence : **141461**

Les normes harmonisées suivantes se référant aux directives ont été appliquées :

• DIN EN ISO 12100:2011-3 • EN55014-1:2012-5 • EN55014-2:2015 • EN61000-3-2:2014 • EN61000-3-3:2013

Personne autorisée à constituer la documentation technique conformément à la directive 2006/42/CE :

Stefan Reinthaler, Albert Kerbl GmbH, Felizenzell 9, 84428 Buchbach, Allemagne

Albert Kerbl, associé-gérant

Felizenzell, le 03/02/2017

Lieu et date d'émission

10. Déclaration de montage

Déclaration de montage pour une machine non complète au sens des directives CE suivantes :

• Directive sur les machines 2006/42/CE, annexe II no 1 section B

Par la présente nous, **Albert KERBL GmbH, Felizenzell 9, 84428 Buchbach, Allemagne**, déclarons que la machine non complète décrite ci-dessous

Produit : **Couvercle avec agitateur pour MilkPot 50**

Référence : **141461**

Les dispositions de la législation d'harmonisation en vigueur suivante de la Communauté remplissent :

• Directive sur les machines 2006/42/CE • Directive CEM 2014/30/CE

Dans ce contexte, les exigences fondamentales mentionnées ci-dessous de l'annexe I de la Directive sur les machines 2006/42/CE s'appliquent et sont respectées :

Principes généraux no

1 – 1.1.1 – 1.1.2 – 1.1.3 – 1.2.1 – 1.2.3 – 1.3.1 – 1.3.2 – 1.3.3 – 1.3.7 – 1.3.8 – 1.4.2 – 1.5.1 – 1.5.5 – 1.6.4 – 1.6.5 – 1.7

Les normes harmonisées suivantes se référant aux directives ont été appliquées :

• DIN EN ISO 12100:2011-3 • EN 55014-1:2012-5 • EN 55014-2:2015 • EN 61000-3-2:2014 • EN 61000-3-3:2013

Conformément à la Directive sur les machines 2006/42/CE, la machine incomplète ne peut être mise en service que lorsqu'il a été constaté que la machine dans laquelle elle est intégrée est conforme aux dispositions de cette directive, pour autant que cette dernière s'applique à cette machine.

Albert Kerbl, associé-gérant

Felizenzell, le 03/02/2017

Lieu et date d'émission

Operating Instructions : Cover with stirrer # 141461

This document has been drafted in accordance with Machinery Directive 2006/42/EC, Appendix I, Point 1.7.4.


 **IMPORTANT!** Before using this equipment, the instructions must be read carefully and stored in a safe place afterwards.

Table of contents:

1. Description of the machine	17
2. Safety instructions	17
3. Installation and commissioning	18
4. Maintenance/ Cleaning	20
5. Spare parts list	21
6. Residual risks	21
7. Warranty	22
8. Technical data	22
9. Declaration of conformity.	23
10. Installation declaration	23

1. Description of the machine

The machinery is designed to evenly stir milk powder into water. Furthermore, high viscosity fluid can be kept in motion in the MilkPot50 (item no. 141450) during the heating process, in order to ensure the temperature rises uniformly. The stirrer is not designed for continual operation.


The cover with stirrer is exclusively intended for use in conjunction with a MilkPot50 (item no. 141450).

In the event of incorrect use or modifications to the device, the manufacturer's warranty and liabilities shall be deemed invalid. The machinery complies with the currently applicable safety regulations for persons and material property in accordance with Directive 2006/42/EC dated May 2006. The declaration of conformity can be found at the end of these operating instructions.

2. Safety instructions

2.1 General

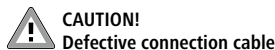
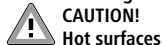
These operating instructions comprise instructions for use and safety information. Please read the instructions carefully and note the regulations and relevant information before putting the device into operation. Please keep these operating instructions in a safe place for later use! Please see also the separate operating instructions for the MilkPot50 (item no. 141450) milk warmer. These remain fully valid.

 **Caution!**
Risk of physical injury and material damage if used incorrectly!

- Ensure that the device is only used by people who have the professional skills required to do so.
- Keep children and frail individuals away from the device.
- Note the safety and maintenance instructions.

Anyone tasked on behalf of the user with commissioning, operation, maintenance or repair must have read and understood the operating instructions and in particular the chapter on safety. The company using the device is recommended to draw up in-house instructions taking account of the respective operator's known technical qualifications and to have the compliance with the instructions and operating instructions or participation in a training session confirmed in writing. The machine must only be operated, maintained and repaired by trained and authorised personnel. The responsibilities for the various activities that arise during the course of the operation and repair / maintenance of the machine must be clearly defined and complied with, so that no unclear competencies arise from the aspect of safety. With all work relating to commissioning, maintenance, inspection or repair, the regulations or advice listed in the operating instructions must be observed.

2.2 Safe working

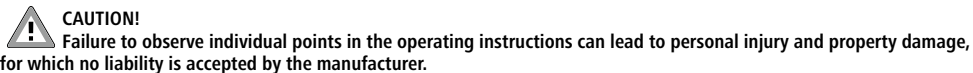


Risk of burns, electrical shock, fires and short circuits.

- Do not allow electrical supply cables to come into contact with hot surfaces, heat, oil or sharp edges.
- Do not pull on the electrical supply cable to unplug or transport the device.
- Never operate the device without supervision.

Risk of physical injury and material damage if used incorrectly!

- Ensure that the device is only used by people who have the professional skills required to do so.
- Ensure that the voltage specified on the type plate matches the voltage of your power source.
- The device may only be connected to mains sockets which are isolated separately via a circuit breaker (FI).
- Before each use, check that the device and the power cable in particular are in good condition. Do not operate the device if a component is defective.
- If the power cable of this device is damaged, it must be replaced by the manufacturer or qualified electrician to avoid danger.
- Never operate the device without supervision.
- Always keep the device in a safe, dry place out of the reach of children.
- Never remove the device type plate or film on the control unit.
- National and international safety, health and occupational safety regulations must be observed and complied with.
- When the device is switched on, the liquid to be heated and stirred must not be touched.
- Disconnect the device from the power supply before cleaning, relocating or servicing it or leaving the room.
- Only use the device in closed spaces.
- Repairs to the device may only be carried out in consultation with the manufacturer and by a qualified electrician.
- Do not reach into rotating parts.



2.3 Correct use

The machinery is designed to evenly stir milk powder into water. Furthermore, high viscosity fluid can be kept in motion in the MilkPot50 (item no. 141450) during the heating process, in order to ensure the temperature rises uniformly. The stirrer is not designed for continual operation.

The cover with stirrer is exclusively intended for use in conjunction with a MilkPot50 (item no. 141450).

Any other use, especially the warming of food, is deemed incorrect. In the event of incorrect use or modifications to the device, the manufacturer's warranty and liabilities shall be deemed invalid.

3. Installation and commissioning

3.1 Scope of delivery

The cover with stirrer motor is exclusively intended for use in conjunction with a MilkPot50 (item no. 141450) milk warmer. All safety appraisals and operating instructions are based on the combination of the cover with the MilkPot50 milk warmer.

Delivery includes:

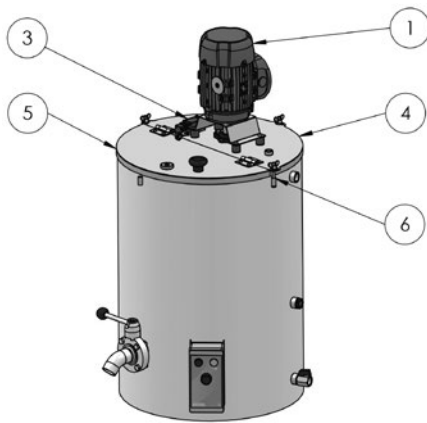
- pre-assembled cover with motor and shaft mount
- stirring shaft
- stirrer blades
- second cover half (container cover)
- all screws and fasteners required for installation and operation
- operating instructions

3.2 Checks before commissioning

Before commissioning, the device must always be checked for completeness, visible defects or sources of danger.

The following checking measures should be carried out:

- Check the machine for loose or hanging parts or damage sustained during transport.
- Check the cable insulation.
- Check that all safety devices are present and are in perfect working order.
- Check whether there are any sources of danger near the machine that could impair the problem-free and safe operation of the machine (water hoses, influence of weather, hanging cables or ropes, etc.).



3.3. Installation

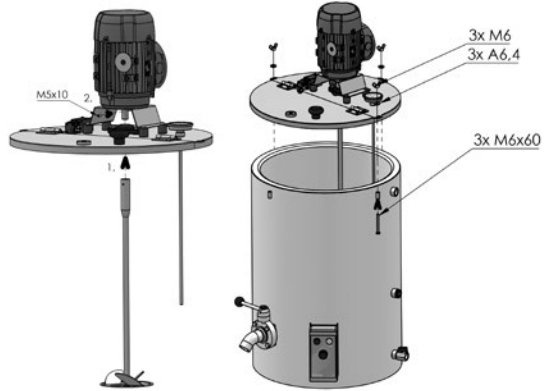
3.3.1 Setup of the device

- 1) motor
- 2) main switch
- 3) safety shutdown
- 4) fixed cover half
- 5) openable cover half
- 6) mounting screws



3.3.2 Installation

- Ensure the device is positioned securely. Rotations can lead to the device moving. Secure the device accordingly.
- Protect surrounding parts such as cables, buckets or similar from direct contact with hot surfaces and radiant heat.
- Do not cover the motor!
- The device may only be connected to mains sockets which are isolated separately via a circuit breaker (FI).
- Ensure that the voltage specified on the type plate matches the voltage of your power source.
- Only use the device in closed spaces.



3.3.3 Electrical connection

The voltage and frequency must be 230 V / 50 Hz. The machine must be connected via 2 separately fused 16 A AC sockets, as using only one can lead to overloading. Please contact your electrician if you have any questions or wish to change any electrical connections in your building. Local safety and earthing requirements must be observed. Ask your electrician!

The machine is earthed via the plug. Please therefore check the proper functioning of your socket and residual current circuit-breaker before commissioning.

The manufacturer accepts no responsibility and offers no guarantee for any damage caused by connections not set up by trained professionals.



The machine must be separately protected with two 16 A fuses! If the machine is fuse-protected with one or more large consumers, functional faults and damage can occur to the electronics!

3.4 Commissioning

3.4.1 Before using for the first time



Caution!

Danger of physical injury and material damage!

- Inspect the device for visible defects.
- Check to ensure that the stirrer blade can turn freely and easily.
- Thoroughly clean the stirrer blade, stirrer rod and cover. To do this, note the safety instruction in Sections Safety Instructions and Cleaning.
- Before first use fill the tank, with stirrer installed, with water several times and heat it.

3.4.2 Commissioning the stirrer



DANGER!

Danger of injury and material damage

Never open the cover of the tank when the stirrer is running. Always wait to open the cover until the stirring shaft has come to a complete stop. The safety shutdown on the cover is not intended to switch off the stirrer. Always switch off the stirrer using the main switch and pull out the plug.

- Before each use, check that all safety devices are tightly secured and functioning.
- The user must wear close fitting clothing. Avoid wearing loose clothing! This can become caught in the stirrer and pose a hazard.
- Never reach into the stirrer while it is operating.
- Wait until the motor has come to a halt after turning off! Never touch small parts that are still in motion.

1. Fill the MilkPot with water and the corresponding amount of milk substitute powder. Note the maximum fill level as marked on the inside of the tank.

2. Close the cover.

3. Connect the mains plug to the socket.

4. Press the main switch I (On). The device begins to mix.

Note: The device has a safety shut-off. If the device is switched on and you open the cover, then the device will shut off automatically. The device will start to stir again as soon as you re-close the cover.

5. Once the milk substitute mix is stirred, turn off the stirrer again. To do so, press the main switch 0 (off).

6. Disconnect the mains plug from the socket.

7. Only open the cover once the stirrer has stopped moving.

Note: The duration of mixing and the results depend on several factors. Among others, the water temperature and powder quality have a major influence. The information on the milk powder sack must be followed for the correct preparation of the milk substitute.

The device is not designed for continual operation.

For the process of heating the MilkPot, please see the MilkPot50 (item no. 141450) milk warmer operating instructions.

4. Maintenance/ Cleaning

The machine must only be operated in a fault-free condition! You must shut down the machine immediately if you discover any damage or malfunction!



Caution!

Risk of personal injury and material damage!

- Only perform maintenance and cleaning work when the machine is switched off. Disconnect the mains plug!
- maintenance and cleaning work must only be carried out by trained personnel
- Illegible or damaged stickers (e.g. type plate) must be replaced immediately with new ones.

4.1 Overview of maintenance schedule

Component / machine	Cleaning	Inspection	Frequency
Visual inspection of mechanical + electrical safety technology		X	daily
Motor / grille	X		daily
Concentricity of the stirrer		X	before each use
Stirring blade is secure		X	weekly
Tank / cover	X		before and after each use
Shaft seat in bearings	X	X	weekly
Safety switch on the cover		X	before each use



Important!

Do not lubricate shaft bearings! Lubrication destroys the bearings and can contaminate the liquid being stirred!



Caution!

Check the safety shutdown on the cover before starting the stirring process. A missing or defective safety shutdown leads to risks of personal injury and material damage.

4.2 Visual inspection of mechanical + electrical safety technology

- daily inspection of the machine for externally visible damage and general functionality
- daily inspection of the safety devices (safety shutdown etc.)
- Check of the status of the electrical cables and the control box. (Heat damage, wear spots, loose connections etc.)
- Repair work on electrical components must only be carried out by a qualified electrician taking account of electrical safety regulations.
Before starting repairs:
 - Disconnect the mains plug.
 - Secure against power reconnection.
 - Check voltage-free state.
- Do not lubricate shaft bearings! Lubrication destroys the bearings and can contaminate the liquid being stirred! These parts must be inspected regularly and replaced if they are wearing too much.
- The device should be cleaned thoroughly at regular intervals. In the event of a fault, the device must be taken out of use immediately. Repairs must only be carried out following prior consultation with the manufacturer and be carried out by a qualified electrician.
- Only use original spare parts.

4.3 Cleaning



CAUTION!

Risk of physical injury and material damage if used incorrectly!

- Disconnect the mains plug and let the tank cool down before commencing any cleaning work.
- Wait until the motor has come to a halt after turning off! Never touch small parts that are still in motion.
- Under no circumstances must you use a high-pressure cleaner or any other type of direct water jet! This can damage the device!
- Do not splash cold water onto the heated tank! This can damage the device! The steam can lead to scalds.
- Only clean electrical components with a dry or damp cloth. Do not use water!

The stirrer must be cleaned each time after it is used. Use a brush or soft sponge cloth and lukewarm, soapy water to clean the stirrer and the underside of the cover. Do not use scrubbing brushes, wire brushes, steel wool or other abrasive cleaning tools. To clean the motor and the access line, use a soft, damp cloth or rag that must be completely free of solvents (acetone, petrol, alcohol or similar).

5. Spare parts list

Please contact Kerbl with any questions about spare parts, quoting the item number.

- 1. #141461-1
- 7. #141461-9
- 8. #141461-14

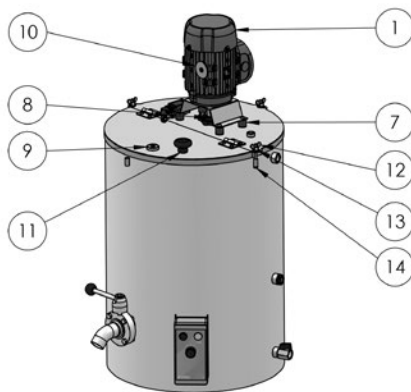
6. Residual risks

Under the following circumstances, the safety of persons and material objects can be endangered:

- If the safety devices on moving parts have been removed
- If any damage to the control system is not repaired immediately
- If untrained personnel are working on electronic parts
- If the machine is activated without first ensuring it was properly and securely installed
- If the bearings are not replaced despite wear and the shaft is no longer held securely enough
- If the shaft is not replaced despite imbalance and metal parts rub against each other
- If the stirrer is activated and the cover has not been properly mounted

The following points summarise further measures aimed at protecting against personal and material risks:

- Ensure that the tank, the controls, the stirring devices and the motor are not damaged during transport and installation.
- Install the machine in a place that is well ventilated, dry, dust-free and free from electromagnetic interference.
- The personnel responsible must be trained in the use and maintenance of the machine.
- The user must wear close fitting clothing. Avoid wearing loose clothing! This can become caught in the stirrer and pose a hazard.
- Never reach into the stirrer while it is operating.



7. Warranty

The manufacturer makes the following dependent warranty statement for the product 'Cover with stirring device for MilkPot50 (item no. 141450)':

1. Area of product use:

The warranty applies only to products that are used correctly and as they were intended.

2. Warranty period:

The warranty period is two years and begins with the transfer of the product's risk to the purchaser, who will use the machine for the first time in accordance with its intended use. Warranty claims shall only be considered which are submitted to the manufacturer within the warranty period in text form, i.e. in writing, by fax or by email. No defects notified after the expiry of the warranty period will be acknowledged.

3. Content of the warranty:

Our warranty represents an independent extension of the legal warranty against defects. We also cover any defects which, following the transfer of risk, occur within the warranty period and which are notified to us within this period.

4. Scope of services in the event of a warranty claim:

The warranty comprises exclusively the material costs of spare parts for the parts that require replacement or are faulty. Excluded from the warranty are in particular labour or wage costs for the replacement / repair of defective parts, materials and services in relation to regular maintenance, as well as transport costs arising in relation to any repair. In particular, no costs will be covered if repairs are undertaken without first contacting the manufacturer.

5. Restrictions:

Essentially excluded from the warranty are defects that are caused by negligent or wilful damage to the product, incorrect use, incorrect operation and/or unprofessional electrical connections or excessive strain on the product. This warranty does not cover wearing parts of the product.

6. Voiding of the warranty:

The warranty shall become void independently of the warranty period set out above should the user not carry out the prescribed maintenance in a timely and correct manner or have such work carried out, or fail to replace worn parts in good time or continue to use the product despite recognisable defects and/or damage in an un-repaired state. The warranty shall also become void should the product be opened, repaired and/or its technology modified by any unauthorised and/or inappropriate specialist.

7. Warranty disclaimer:

Liability for compensation is restricted to cases of gross negligence and/or wilful intent. This limitation of liability does not apply to injury to life, limb or human well-being.

8. General warranty:

The statutory rights of the consumer are not affected by this warranty.

8. Technical data

Model:	Cover with stirrer
Type:	141461
Dimensions L x W x H:	600 x 400 x 330 mm
Output:	370 W
Speed:	1,000 rpm
Voltage:	230 V
Protection type:	IP 54
Protection class:	1
Weight:	14,5 kg

Subject to technical modifications and amendments.



Electronic scrap

Disposing of this device after its service life is the responsibility of the operator. Please consult the valid national regulations. The device must not be disposed of in household waste. In accordance with the stipulations of the EU Directive on the Disposal of Electrical and Electronic Devices, the device can be disposed of free of charge at the local waste collection or recycling centre. Alternatively, it can be returned to retailers who offer a collection service. The proper disposal helps to ensure environmental protection and prevents any adverse effects on human health and the environment.

9. Declaration of conformity



EC declaration of conformity according to EC directives
• 2006/42/EC Machinery Directive • 2014/30/EC EMC Directive

We, Albert **KERBL GmbH, Felizenzell 9, 84428 Buchbach, Germany**, hereby declare that the design, construction and version marketed by us of the products / machinery listed below conform to the fundamental health and safety requirements in the listed EC directives. In the case of modifications made to the product / machinery not authorised by us, this declaration shall lose its validity.

Product / machinery: Cover for stirring device for MilkPot50
Item number: 141461

The following harmonised standards based on the directives have been applied:
• DIN EN ISO 12100:2011-3 • EN55014-1:2012-5 • EN55014-2:2015 • EN61000-3-2:2014 • EN61000-3-3:2013

Representative for technical documentation in accordance with Directive 2006/42/EC:
Stefan Reinthaler, Albert Kerbl GmbH, Felizenzell 9, 84428 Buchbach, Germany

Albert Kerbl, Managing Partner

Felizenzell, 03.02.2017
Place and date of issue

10. Installation declaration

Installation declaration for incomplete machinery within the meaning of the following EC directives:
• Machinery Directive 2006/42/EC - Annex II No. 1 Section B

We, **Albert KERBL GmbH, Felizenzell 9, 84428 Buchbach, Germany**, hereby declare that the incomplete machinery listed below

Product: Cover with stirrer for MilkPot50
Article: 141461

meets the provisions of the following relevant harmonisation legislation of the Community:
• Machinery Directive 2006/42/EC • EMC Directive 2014/30/EC

The following fundamental requirements of Annex I of the Machinery Directive 2006/42/EC are applied and respected:
General principles
no. 1 – 1.1.1 – 1.1.2 – 1.1.3 – 1.2.1 – 1.2.3 – 1.3.1 – 1.3.2 – 1.3.3 – 1.3.7 – 1.3.8 – 1.4.2 – 1.5.1 – 1.5.5 – 1.6.4 – 1.6.5 – 1.7

The following harmonised standards based on the directives have been applied:
• DIN EN ISO 12100:2011-3 • EN 55014-1:2012-5 • EN 55014-2:2015 • EN 61000-3-2:2014 • EN 61000-3-3:2013


Within the meaning of the Machinery Directive 2006/42/EC, the above 'incomplete machinery' may only be commissioned once it has been ascertained that the machine into which it is to be installed complies with the provisions of this directive, where this directive is to be applied to this machinery.

Albert Kerbl, Managing Partner

Felizenzell, 03.02.2017
Place and date of issue

IT Istruzioni per l'uso: Coperchio con agitatore # 141461

Il presente documento è redatto in conformità alla Direttiva macchine 2006/42/CE, allegato I, punto 1.7.4.

 **ATTENZIONE!** Leggere attentamente le presenti istruzioni prima dell'utilizzo della macchina e conservarle con cura per futuro riferimento.

Sommario:

1. Descrizione della macchina	24
2. Avvertenze di sicurezza	24
3. Montaggio e messa in funzione	25
4. Manutenzione / Pulizia	27
5. Elenco dei pezzi di ricambio	28
6. Ulteriori rischi	28
7. Garanzia	29
8. Specifiche tecniche	29
9. Dichiarazione di conformità.	30
10. Dichiarazione di incorporazione	30

1. Descrizione della macchina

Le macchine sono concepite per miscelare il latte in polvere nell'acqua in modo omogeneo. Inoltre, all'interno di MilkPot50 (art. 141450) è possibile tenere in movimento liquidi ad alta viscosità durante il riscaldamento al fine di far aumentare la temperatura in modo uniforme. L'agitatore non è concepito per il funzionamento permanente.

Il coperchio con agitatore è stato progettato per essere utilizzato esclusivamente insieme a un MilkPot50 (art. 141450).

In caso di uso improprio e interventi sull'apparecchio decadono tutti i diritti di garanzia nei confronti del costruttore. Le macchine sono conformi alle norme vigenti sulla sicurezza di persone e cose secondo la Direttiva 2006/42/CE del maggio 2006. La dichiarazione di conformità si trova alla fine delle presenti istruzioni per l'uso.

2. Avvertenze di sicurezza

2.1 In generale

Le presenti istruzioni per l'uso contengono indicazioni per l'utilizzo e avvertenze di sicurezza. Prima di mettere in funzione l'apparecchio, leggere con attenzione le istruzioni e attenersi alle indicazioni e avvertenze fornite. Conservare le istruzioni per l'uso per ogni utilizzo successivo! Rispettare inoltre le istruzioni per l'uso dello scaldalatte MilkPot50 (art. 141450). Esse continuano a essere valide in ogni loro parte.



Cautela!

Pericolo di danni a persone e cose in caso di utilizzo scorretto!

- Assicurarsi che l'apparecchio venga utilizzato solo da persone con adeguate conoscenze tecniche.
- Tenere lontani dall'apparecchio bambini e persone anziane o inferme.
- Rispettare le istruzioni di sicurezza e manutenzione.

La persona incaricata dello svolgimento della messa in funzione, dell'azionamento, della manutenzione e della riparazione nell'azienda dell'utente deve aver letto e compreso le istruzioni per l'uso, in particolare il capitolo relativo alla sicurezza. Si consiglia all'azienda di redigere delle istruzioni per l'uso interne tenendo presenti le qualifiche specialistiche note dell'operatore impiegato e di richiedere una conferma scritta della ricezione di tali istruzioni per l'uso interne e del manuale d'uso oppure della partecipazione a un addestramento. L'azionamento, la manutenzione e la messa in funzione della macchina devono essere eseguiti solo da personale addestrato e autorizzato. Le competenze relative alle varie attività nell'ambito dell'azionamento, della riparazione e della manutenzione della macchina devono essere chiaramente definite e rispettate, in modo che non subentrino confusioni in grado di pregiudicare la sicurezza. Per tutti gli interventi che riguardano la messa in funzione, la manutenzione, l'ispezione e la riparazione è necessario osservare le norme e le raccomandazioni indicate nelle istruzioni per l'uso.

2.2. Lavorare in sicurezza



CAUTELA!
Superfici calde



CAUTELA!
Cavi di collegamento guasti

Pericolo di ustione, folgorazione, incendio e corto circuito.

- Evitare che il cavo di collegamento entri in contatto con superfici calde, olio o spigoli taglienti.
- Non tirare il cavo di collegamento per staccare la spina dalla presa, né per trasportare l'apparecchio.
- Non utilizzare l'apparecchio in assenza di supervisione.

Pericolo di danni a persone e cose in caso di utilizzo scorretto!

- Assicurarsi che l'apparecchio venga utilizzato solo da persone con adeguate conoscenze tecniche.
- Accertarsi che il valore della tensione indicato sulla targhetta dell'apparecchio corrisponda a quello dell'alimentazione elettrica in uso.
- Collegare l'apparecchio solo a prese che siano protette separatamente con un proprio interruttore di protezione dalle correnti di guasto.
- Prima di ogni utilizzo, controllare se l'apparecchio e in particolare il cavo di collegamento sono in buono stato. Non mettere in funzione l'apparecchio se un componente è guasto.
- Se il cavo di collegamento di questo apparecchio è danneggiato, esso deve essere sostituito dal produttore o da un elettricista per prevenire eventuali pericoli.
- Non azionare l'apparecchio senza sorveglianza.
- Conservare sempre l'apparecchio in un luogo sicuro, asciutto e lontano dalla portata dei bambini.
- Non rimuovere mai la targhetta dell'apparecchio e la pellicola dell'unità di controllo.
- Attenersi alle prescrizioni di igiene e sicurezza del lavoro nazionali e internazionali.
- Non toccare il liquido da riscaldare e miscelare mentre l'apparecchio è acceso.
- Staccare l'apparecchio dalla rete elettrica prima di pulirlo, spostarlo, sottoporlo a manutenzione o prima di lasciare il locale in cui si trova.
- Utilizzare l'apparecchio solo in ambienti chiusi.
- Le riparazioni da effettuare sull'apparecchio possono essere eseguite solo previo accordo con il produttore e da un elettricista specializzato.
- Non inserire le mani nelle parti in rotazione.



CAUTELA!
L'inosservanza di singoli punti indicati nelle istruzioni per l'uso può causare danni a persone e cose, per i quali il produttore non si assume alcuna responsabilità.

2.3 Utilizzo conforme

Le macchine sono concepite per miscelare il latte in polvere nell'acqua in modo omogeneo. Inoltre, all'interno di MilkPot50 (art. 141450) è possibile tenere in movimento liquidi ad alta viscosità durante il riscaldamento al fine di far aumentare la temperatura in modo uniforme. L'agitatore non è concepito per il funzionamento permanente.

Il coperchio con agitatore è stato progettato per essere utilizzato esclusivamente insieme a un MilkPot50 (art. 141450).

Ogni altro utilizzo, in particolare il riscaldamento di alimenti, è considerato improprio. In caso di uso improprio e interventi sull'apparecchio decadono tutti i diritti di garanzia nei confronti del costruttore.

3. Montaggio e messa in funzione

3.1 Dotazione

Il coperchio con il motore agitatore è stato progettato per essere utilizzato esclusivamente insieme a uno scaldalatte MilkPot50 (art. 141450). Tutte le istruzioni e le indicazioni di sicurezza presuppongono l'uso del coperchio insieme allo scaldalatte MilkPot50.

Sono compresi in dotazione:

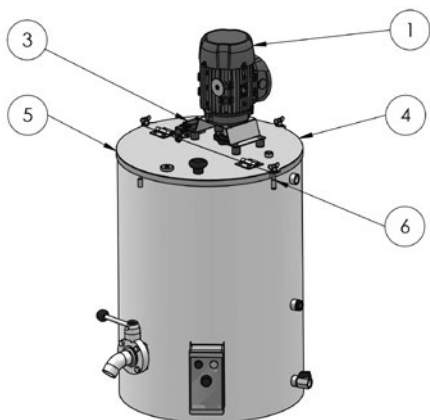
- coperchio premontato con motore e cuscinetto albero
- albero dell'agitatore
- pala rotante
- seconda metà del coperchio (copertura del contenitore)
- tutte le viti e gli elementi di collegamento necessari per il montaggio e il funzionamento
- istruzioni per l'uso

3.2 Controllo prima della messa in funzione

Prima della messa in funzione, l'apparecchio deve essere obbligatoriamente sottoposto a un controllo della completezza, di guasti visibili e di eventuali fonti di pericolo.

Eeguire le operazioni seguenti a fini di controllo:

- Controllare la presenza di eventuali pezzi allentati e pendenti o di danni dovuti al trasporto.
- Controllare l'isolamento dei cavi.
- Controllare la presenza di tutti i dispositivi di sicurezza e che siano in perfetto stato.
- Controllare la presenza di eventuali fonti di pericolo vicino alla macchina in grado di compromettere il funzionamento ineccepibile e sicuro di quest'ultima (tubo dell'acqua, condizioni climatiche, cavi o corde pendenti...).



3.3. Montaggio

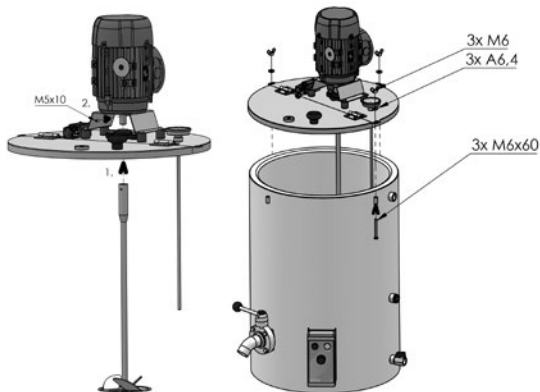
3.3.1 Montaggio dell'apparecchio

- 1) Motore
- 2) Interruttore generale
- 3) Arresto di sicurezza
- 4) Metà del coperchio fissa
- 5) Metà del coperchio apribile
- 6) Viti di fissaggio



3.3.2 Montaggio

- Accertarsi che l'apparecchio sia posizionato in modo stabile. I movimenti rotatori possono causare uno spostamento dell'apparecchio. Assicurare l'apparecchio in maniera adeguata.
- Proteggere i componenti circostanti quali cavi, secchi o oggetti simili dal contatto diretto con le superfici calde e il calore radiante.
- Non coprire il motore!
- Collegare l'apparecchio solo a prese che siano protette separatamente con un proprio interruttore di protezione dalle correnti di guasto.
- Accertarsi che il valore della tensione indicato sulla targhetta dell'apparecchio corrisponda a quello dell'alimentazione elettrica in uso.
- Utilizzare l'apparecchio solo in ambienti chiusi.



3.3.3 Collegamento elettrico

I valori di tensione e frequenza devono essere pari a 230 V / 50 Hz. Il collegamento della macchina deve avvenire attraverso 2 prese di corrente alternata da 16 A messe in sicurezza separatamente, perché la potenza assorbita può causare il sovraccarico di una presa singola. Rivolgersi al proprio elettricista in caso di domande o modifiche dei collegamenti elettrici all'interno dell'edificio. Le norme locali di sicurezza e messa a terra devono essere rispettate. Rivolgersi al proprio elettricista!

La messa a terra della macchina avviene tramite la spina. A tal fine, verificare la funzionalità della presa e dell'interruttore differenziale prima della messa in funzione.

Il produttore non si assume la responsabilità e non fa rientrare in garanzia i danni risultanti da un allacciamento non idoneo.



La macchina deve essere coperta separatamente con due fusibili da 16 A! Se la macchina viene messa in funzione con una o più grosse utenze contemporaneamente, è possibile che si verifichino anomalie di funzionamento e danni ai componenti elettronici!

3.4. Messa in funzione

3.4.1 Prima del primo utilizzo



Cautela!

Pericolo di danni a cose e persone!

- Controllare se l'apparecchio presenta difetti visibili.
- Controllare che la pala possa girare liberamente e agevolmente.
- Pulire a fondo la pala, l'asta e il coperchio. A tale riguardo seguire le indicazioni contenute nelle sezioni Avvertenze di sicurezza e Pulizia.
- Prima del primo utilizzo, riempire d'acqua più volte il serbatoio con l'agitatore montato e riscaldare.

3.4.2 Messa in funzione dell'agitatore



PERICOLO!

Pericolo di lesioni alle persone e danni alle cose

Non aprire mai il coperchio del serbatoio durante il funzionamento dell'agitatore. Aspettare sempre di aprire il coperchio fino a che l'albero dell'agitatore non si è fermato. L'arresto di sicurezza posto sul coperchio non è inteso per lo spegnimento dell'agitatore. Spegner l'agitatore sempre portando su Off l'interruttore principale, quindi staccare la spina.

- Prima di ogni utilizzo controllare se tutti i dispositivi di sicurezza sono avvitati saldamente e funzionanti.
- L'utilizzatore deve indossare indumenti aderenti. Evitare i capi ampi! Potrebbero restare impigliati nell'agitatore e costituire un pericolo.
- Non intervenire nell'agitatore mentre è in moto.
- Dopo lo spegnimento attendere l'arresto del motore! Non toccare le parti che sono ancora in movimento.

1. Riempire il MilkPot con acqua e la giusta quantità di latte artificiale in polvere. Rispettare la quantità massima indicata all'interno del serbatoio.
2. Chiudere il coperchio.
3. Inserire la spina nella presa elettrica.
4. Spostare l'interruttore generale su I (On). L'apparecchio inizia a mescolare.
Nota: l'apparecchio dispone di un arresto di sicurezza. Se mentre è acceso viene aperto il coperchio, si ferma automaticamente. Non appena si richiude il coperchio l'apparecchio ricomincia a mescolare.
5. Quando la miscela di latte artificiale è pronta, spegnere l'agitatore. A tal fine, premere l'interruttore principale su 0 (Off).
6. Estrarre la spina dalla presa elettrica.
7. Aprire il coperchio solo dopo che l'agitatore ha smesso di girare.

Nota: La durata e il risultato della miscelazione dipendono da molti fattori. Tra questi, la temperatura dell'acqua e la qualità della polvere esercitano un forte influsso. Per una corretta preparazione delle bevande seguire le indicazioni presenti sul sacchetto del latte in polvere.

L'apparecchio non è progettato per il funzionamento permanente.

Il procedimento per il riscaldamento del MilkPot è descritto nelle istruzioni per l'uso dello scaldalatte MilkPot 50 (art. 141450).

4. Manutenzione / Pulizia

Azionare la macchina solo se in condizioni ineccepibili! Arrestare tempestivamente la macchina non appena si riscontrano danni o un'anomalia di funzionamento!



Cautela!

Pericolo di danni a persone e cose!

- Svolgere i lavori di manutenzione e pulizia solo a macchina spenta. Estrarre la spina!
- Far eseguire i lavori di manutenzione e pulizia solo da personale addestrato.
- Gli adesivi non leggibili o danneggiati (p.e. targhetta dati) devono essere immediatamente sostituiti con nuovi adesivi.

4.1 Tabella del piano di manutenzione

Componente / Macchina	Pulire	Ispezionare	Frequenza
Controllo visivo di sicurezza - componenti meccanici + elettrici		X	ogni giorno
Motore / Griglia di ventilazione	X		ogni giorno
Centratura dell'agitatore		X	prima di ogni utilizzo
Posizione saldamente in sede della pala rotante		X	ogni settimana
Serbatoio / Coperchio	X		prima e dopo ogni utilizzo
Sede dell'albero nel cuscinetto	X	X	ogni settimana
Interruttore di sicurezza sul coperchio		X	prima di ogni utilizzo



Attenzione!

Non lubrificare il cuscinetto dell'albero! La lubrificazione distrugge il cuscinetto e può contaminare il liquido da miscelare!



Cautela!

Controllare l'interruttore di sicurezza sul coperchio prima di iniziare a miscelare. Un arresto di sicurezza assente o guasto comporta pericoli per persone e cose.

4.2 Controllo visivo di sicurezza - componenti meccanici + elettrici:

- Controllare ogni giorno la macchina per rilevare eventuali danni esterni visibili e verificare la generale funzionalità della macchina.
- Controllare ogni giorno il dispositivo di sicurezza (arresto di sicurezza ...)
- Controllare le condizioni delle linee elettriche e dell'unità di comando. (Danni dovuti al calore, punti abrasivi, collegamenti lenti, ecc.).

I lavori di riparazione sui componenti elettrici devono essere eseguiti solo da elettricisti specializzati in conformità alle regole di sicurezza elettriche. Prima di iniziare la riparazione:

- Estrarre la spina.
 - Assicurare contro la riaccensione.
 - Verificare l'assenza di tensione.
-
- Non lubrificare il cuscinetto dell'albero! La lubrificazione distrugge il cuscinetto e può contaminare il liquido da miscelare! Questi componenti devono essere ispezionati regolarmente e sostituiti in caso di forte usura.
 - L'apparecchio dovrebbe essere pulito a fondo regolarmente. Se viene riscontrato un difetto, mettere immediatamente fuori servizio l'apparecchio. Le riparazioni possono essere eseguite solo previo accordo con il produttore e da un elettricista specializzato.
 - Utilizzare solo ricambi originali.

4.3 Pulizia



CAUTELA!

Pericolo di danni a persone e cose in caso di utilizzo scorretto!

Prima di iniziare i lavori di pulizia, staccare la spina e attendere il raffreddamento del serbatoio.

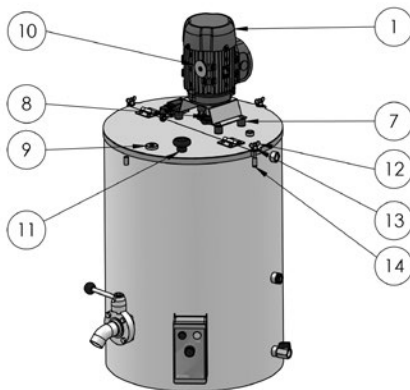
- Dopo lo spegnimento attendere l'arresto del motore! Non toccare le parti che sono ancora in movimento.
- Non utilizzare pulitori ad alta pressione o altri getti d'acqua diretti! L'apparecchio potrebbe danneggiarsi!
- Non spruzzare acqua fredda sul serbatoio riscaldato! L'apparecchio potrebbe danneggiarsi! Il vapore può causare ustioni.
- Pulire i componenti elettrici solo con un panno asciutto o inumidito. Non utilizzare acqua!

L'agitatore deve essere pulito dopo ogni utilizzo. Per la pulizia dell'agitatore e del lato inferiore del coperchio utilizzare una spazzola o un panno spugna morbido e acqua saponata tiepida. Per la pulizia non utilizzare brusche, spazzole di ferro, pagliette o altri prodotti abrasivi. Per il motore e il cavo di collegamento utilizzare un panno morbido o uno strofinaccio lievemente inumidito e assolutamente privo di solventi (acetone, benzina, alcool o simili).

5. Elenco dei pezzi di ricambio

Rivolgersi all'azienda Kerbl comunicando il numero posizione in caso di domande sui pezzi di ricambio.

- 1. #141461-1
- 7. #141461-9
- 8. #141461-14



6. Ulteriori rischi

In queste condizioni è compromessa la sicurezza di persone e cose:

- quando i dispositivi di sicurezza dei componenti mobili vengono rimossi
- quando un eventuale danno del sistema di comando non viene riparato immediatamente
- quando personale non addestrato lavora sui componenti elettronici
- quando la macchina viene attivata senza essere stata precedentemente installata in modo corretto e stabile
- quando i cuscinetti non vengono sostituiti nonostante l'usura e l'albero non viene più condotto in maniera sufficiente
- quando l'albero non viene sostituito nonostante gli squilibri e i componenti di metallo sfregano tra di loro
- quando l'agitatore viene attivato e il coperchio non è stato montato in modo corretto

I punti seguenti descrivono ulteriori misure per la prevenzione dei rischi per persone e cose:

- Prestare attenzione a non danneggiare il serbatoio, il comando, gli organi dell'agitatore e il motore durante il trasporto o l'installazione.
- Montare la macchina in un luogo ben ventilato, asciutto, senza polvere e non soggetto a interferenze elettromagnetiche.
- Il personale responsabile deve essere addestrato in merito a utilizzo e manutenzione della macchina.
- L'utilizzatore deve indossare indumenti aderenti. Evitare i capi ampi! Potrebbero restare impigliati nell'agitatore e costituire un pericolo.
- Non intervenire nell'agitatore mentre è in moto.

7. Garanzia

Il produttore emette la seguente dichiarazione di garanzia non autonoma per il prodotto „Coperchio con agitatore per MilkPot50 (art. 141450):

1. Ambito di utilizzo del prodotto

La garanzia vale solo per i prodotti che vengono utilizzati in modo conforme alla loro destinazione d'uso.

2. Periodo di garanzia

Il periodo di garanzia è pari a due anni e inizia con il passaggio del rischio del prodotto all'acquirente, che impiega la macchina correttamente per la prima volta. Sono coperti dalla garanzia solo i guasti che vengono segnalati al produttore in forma testuale, ossia per iscritto, a mezzo fax o e-mail entro i termini di garanzia. Una volta trascorso il termine della garanzia i guasti segnalati non vengono riconosciuti.

3. Contenuto della garanzia

La nostra garanzia rappresenta un'estensione non autonoma della responsabilità legale di garanzia per i guasti. Rispondiamo anche per tutti i difetti che si presentano dopo il passaggio del rischio, ma nei termini di garanzia, e che ci vengono segnalati entro tali termini.

4. Copertura della garanzia

La copertura della garanzia comprende esclusivamente i costi per il materiale dei ricambi dei pezzi da sostituire o difettosi. In particolare sono esclusi i costi di manodopera e salariali per la sostituzione/riparazione dei pezzi difettosi, il materiale e le prestazioni correlati alla regolare manutenzione, così come i costi di trasporto correlati alla riparazione. In particolare non vengono coperti i costi derivanti da eventuali riparazioni eseguite senza consultare il produttore.

5. Limitazioni

In linea di massima sono esclusi dalla garanzia tutti i guasti che derivano da un danneggiamento negligente o intenzionale del prodotto, da un utilizzo non conforme, un azionamento errato e/o un allacciamento elettrico non adeguato o un sovraccarico del prodotto. Questa garanzia non vale per i componenti del prodotto soggetti a usura.

6. Estinzione della garanzia

La garanzia si estingue indipendentemente dalla durata succitata, qualora l'utente non esegua o non faccia eseguire gli interventi di manutenzione prescritti correttamente e con puntualità oppure non sostituisca tempestivamente i componenti soggetti a usura logori oppure continui a utilizzare il prodotto senza procedere alla riparazione, malgrado guasti riconoscibili e/o danneggiamenti. La garanzia si estingue altresì qualora il prodotto venga aperto, riparato e/o modificato tecnicamente da personale non autorizzato e/o non adeguato.

7. Esclusione di responsabilità

Il risarcimento danni è limitato ai casi di grave negligenza e/o premeditazione. La presente esclusione di responsabilità perde validità qualora subentrino danni vitali, fisici e di salute delle persone.

8. Garanzia generale

I diritti legali alla garanzia che spettano all'acquirente non vengono modificati dalla presente garanzia.

8. Specifiche tecniche

Modello:	Coperchio con agitatore
Tipo:	141461
Dimensioni Lung. x Largh. x Alt.:	600 x 400 x 330 mm
Potenza:	370 W
Numero di giri:	1.000 giri/min
Tensione:	230 V
Grado di protezione:	IP 54
Classe di protezione:	1
Peso:	14,5 kg

Con riserva di modifiche tecniche.



Rifiuti elettronici

L'operatore è responsabile del corretto smaltimento dell'apparecchio alla fine del suo ciclo di vita. Fare riferimento alle norme vigenti nei singoli paesi. Non gettare l'apparecchio tra i rifiuti domestici. Nell'ambito della direttiva europea sullo smaltimento delle apparecchiature elettriche ed elettroniche obsolete, l'apparecchio deve essere conferito gratuitamente presso i centri di raccolta comunali o i servizi di smaltimento rifiuti. In alternativa può essere riconsegnato ai rivenditori specializzati che offrono questo tipo di servizio. Lo smaltimento corretto rappresenta una tutela dell'ambiente e contribuisce a prevenire ripercussioni dannose su uomo e ambiente.

9. Dichiarazione di conformità



Dichiarazione di conformità CE in linea alle Direttive CE
• 2006/42/CE Direttiva macchine • 2014/30/CE Direttiva CEM

Con la presente noi, **Albert KERBL GmbH, Felizenzell 9, 84428 Buchbach, Germania**, dichiariamo che i prodotti / le macchine menzionati di seguito soddisfano nella loro progettazione e costruzione, e nei modelli messi da noi in circolazione, i requisiti fondamentali di sicurezza e di tutela della salute delle Direttive CE citate. In caso di modifica non concordata del prodotto / della macchina, la presente dichiarazione perde validità.

Prodotto / Macchina: Coperchio per agitatore per MilkPot 50
Numero articolo: 141461

Sono state applicate le seguenti norme armonizzate in riferimento alle Direttive:
• DIN EN ISO 12100:2011-3 • EN55014-1:2012-5 • EN55014-2:2015 • EN61000-3-2:2014 • EN61000-3-3:2013

Incaricato per la documentazione tecnica secondo la Direttiva 2006/42/CE:
Stefan Reinthaler, Albert Kerbl GmbH, Felizenzell 9, 84428 Buchbach, Germania

Albert Kerbl, Socio direttivo

Felizenzell, 03.02.2017
Luogo e data del rilascio

10. Dichiarazione di incorporazione

Dichiarazione di incorporazione per una quasi-macchina secondo la definizione delle Direttive CE seguenti:
Direttiva macchine 2006/42/CE Allegato II N. 1 Sezione B

Con la presente noi, **Albert KERBL GmbH, Felizenzell 9, 84428 Buchbach, Germania**, dichiariamo che la quasi-macchina descritta di seguito

Prodotto: Coperchio con agitatore per MilkPot 50
articolo: 141461

soddisfa i requisiti delle seguenti normative comunitarie di armonizzazione in materia:
• Direttiva macchine 2006/42/CE • Direttiva CEM 2014/30/CE

In particolare trovano applicazione e vengono rispettati i requisiti fondamentali indicati di seguito nell'allegato I della Direttiva macchine 2006/42/CE:

Principi generali
n. 1 – 1.1.1 – 1.1.2 – 1.1.3 – 1.2.1 – 1.2.3 – 1.3.1 – 1.3.2 – 1.3.3 – 1.3.7 – 1.3.8 – 1.4.2 – 1.5.1 – 1.5.5 – 1.6.4 – 1.6.5 – 1.7

Sono state applicate le seguenti norme armonizzate in riferimento alle Direttive:
• DIN EN ISO 12100:2011-3 • EN 55014-1:2012-5 • EN 55014-2:2015 • EN 61000-3-2:2014 • EN 61000-3-3:2013


In linea alla Direttiva macchine 2006/42/CE, la „quasi-macchina“ citata sopra può essere messa in funzione solo una volta accertato che la macchina in cui deve essere incorporata soddisfi i requisiti di questa Direttiva, qualora quest'ultima Direttiva debba essere applicata per questa macchina.

Albert Kerbl, Socio direttivo

Felizenzell, 03.02.2017
Luogo e data del rilascio

Bedieningshandleiding: Deksel met roerwerk # 141461

Dit document is samengesteld conform de machinerichtlijn 2006/42/EG, bijlage I, punt 1.7.4.

 **LET OP!** Voordat de machine in gebruik wordt genomen, moet deze handleiding zorgvuldig worden gelezen en daarna goed worden bewaard.

Inhoudsopgave:

1. Beschrijving van de machine	31
2. Veiligheidsinstructies	31
3. Montage en inbedrijfname	32
4. Onderhoud / Reiniging	34
5. Lijst met reserveonderdelen	35
6. Restriscio's	35
7. Garantie	36
8. Technische gegevens	36
9. Conformiteitsverklaring.	37
10. Inbouwverklaring	37

1. Beschrijving van de machine

De machines zijn speciaal gebouwd om melkpoeder in water gelijkmatig te roeren. Bovendien kunnen sterke viskeuze vloeistoffen in de MilkPot50 (Art. 141450) tijdens het verwarmen in beweging worden gehouden, zodat de vloeistoftemperatuur homogeen stijgt. Het roerwerk is niet ontworpen voor permanente werking.

Het deksel met het roerwerk is uitsluitend bedoeld voor gebruik in combinatie met een MilkPot50 (Art. 141450).

Bij niet beoogd gebruik en ingrepen in de apparatuur vervalt elke garantie en aansprakelijkheid jegens de fabrikant. De machines voldoen aan de geldende veiligheidsvoorschriften voor personen en voorwerpen volgens de Richtlijn 2006/42/EG van mei 2006. De conformiteitsverklaring vindt u aan het einde van de gebruikershandleiding.

2. Veiligheidsinstructies

2.1 Algemeen

Deze bedieningshandleiding bevat gebruikers- en veiligheidsinstructies. Lees de instructies zorgvuldig door en neem de genoemde voorschriften en aanwijzingen in acht, voordat u de apparatuur in gebruik neemt. Bewaar deze bedieningshandleiding voor toekomstig gebruik! Lees ook de informatie in de bedieningshandleiding voor de melkverwarmer MilkPot50 (Art. 141450). Ook deze informatie blijft onverminderd geldig.

 **Let op!**
Gevaar voor letsel en materiële schade door onjuist gebruik!

- Zorg ervoor dat het apparaat uitsluitend wordt gebruikt door personen met de daarvoor vereiste vakkennis.
- Houd kinderen en personen met beperkingen uit de buurt van het apparaat.
- Neem de veiligheids- en onderhoudsrichtlijnen in acht.

Elke persoon die in het bedrijf van de gebruiker belast wordt met inbedrijfstelling, bediening, onderhoud en reparatie, moet de bedieningshandleiding en met name het hoofdstuk over de veiligheid gelezen en begrepen hebben. We raden aan dat het bedrijf waarin de machine wordt gebruikt bedrijfsinterne instructies opstelt waarin rekening wordt gehouden met de bekende vakmatige kwalificaties van de gebruiker. Overweeg ook om naleving van de instructie en de bedieningshandleiding ofwel deelname aan een instructietraining schriftelijk te laten bevestigen. De machine mag uitsluitend door opgeleid en bevoegd personeel worden bediend, onderhouden en gerepareerd. De bevoegdheden en verantwoordelijkheden voor de verschillende werkzaamheden in het kader van het gebruik, de reparatie en het onderhoud van de machine moeten duidelijk vastgelegd en nageleefd worden, zodat er in het kader van de veiligheid geen onduidelijke competenties kunnen optreden. Bij alle werkzaamheden die de inbedrijfstelling, het onderhoud, de inspectie en de reparatie betreffen, moeten de in de gebruikershandleiding aangegeven voorschriften resp. adviezen worden gevolgd.

2.2. Veiligheidsbewust werken



VOORZICHTIG!

Hete oppervlakken



VOORZICHTIG!

Defecte aansluitkabel

Gevaar voor brandwonden, elektrische schok, brand en kortsluiting.

- Stel de aansluitkabel niet bloot aan hete oppervlakken, hitte, olie of scherpe randen.
- Gebruik de aansluitkabel niet om de stekker uit het stopcontact te trekken of voor het dragen van het apparaat.
- Laat het apparaat niet zonder toezicht functioneren.

Gevaar voor letsel en materiële schade door onjuist gebruik!

- Zorg ervoor dat het apparaat uitsluitend wordt gebruikt door personen met de daarvoor vereiste vakkennis.
- Zorg ervoor dat de spanning op het typeplaatje overeenkomt met de spanning van de voedingsbron.
- Sluit het apparaat uitsluitend aan op contactdozen die afzonderlijk zijn beveiligd door een aardlekschakelaar (RCD).
- Controleer voor elk gebruik of het apparaat, met name de aansluitkabel, in perfecte staat verkeert. Neem het apparaat nooit in gebruik als een component defect is.
- Wanneer de aansluitkabel van dit apparaat beschadigd raakt, moet deze worden hersteld door de fabrikant of door een erkende elektrotechnicus, om risico's te voorkomen.
- Gebruik het apparaat niet zonder toezicht.
- Bewaar het apparaat altijd op een veilige, droge plaats, die niet toegankelijk is voor kinderen.
- Verwijder nooit het typeplaatje en de folie van de regeleenheid.
- Neem nationale en internationale veiligheids-, gezondheids- en ARBO-voorschriften in acht.
- De te verwarmen en geroerde vloeistof mag bij een ingeschakeld apparaat niet worden aangeraakt.
- Koppel het apparaat los van het lichtnet voordat u het reinigt, verplaatst, onderhoudt of de werkruimte verlaat.
- Gebruik het apparaat uitsluitend in gesloten ruimtes.
- Reparaties aan het apparaat mogen uitsluitend worden uitgevoerd na voorafgaand overleg met de fabrikant en door een geschoolde elektricien.
- Blijf met uw handen uit de buurt van draaiende onderdelen.



VOORZICHTIG!

Bij het niet opvolgen van een van de vermelde punten in de bedieningshandleiding, kan lichamelijk letsel en materiële schade worden toegebracht waarvoor de fabrikant elke verantwoordelijkheid afwijst.

2.3 Beoogd gebruik

De machines zijn speciaal gebouwd om melkpoeder in water gelijkmatig te roeren. Bovendien kunnen sterke viskeuze vloeistoffen in de MilkPot50 (Art. 141450) tijdens het verwarmen in beweging worden gehouden, zodat de vloeistof temperatuur homogeen stijgt. Het roerwerk is niet ontworpen voor permanente werking.

Het deksel met het roerwerk is uitsluitend bedoeld voor gebruik in combinatie met een MilkPot50 (Art. 141450).

Alle andere toepassingen, vooral het verwarmen van levensmiddelen, gelden als niet beoogd. Bij niet beoogd gebruik en ingrepen in de apparatuur vervalt elke garantie en aansprakelijkheid jegens de fabrikant.

3. Montage en inbedrijfname

3.1 Omvang van de levering

Het deksel met de roerwerkmotor is uitsluitend bedoeld voor gebruik in combinatie met de melkverwarmer MilkPot50 (Art. 141450). In de gehele handleiding en in de veiligheidsinstructie wordt uitgegaan van het gecombineerd gebruik van het deksel met de melkverwarmer MilkPot50.

In de levering zijn inbegrepen:

- voorgemonteerd deksel met motor en aslagers
- roerwerk
- roerblad
- tweede dekselhelft (afdekking van vat)
- alle bij de montage en in bedrijf benodigde bouten en de verbindingselementen
- gebruiksaanwijzing

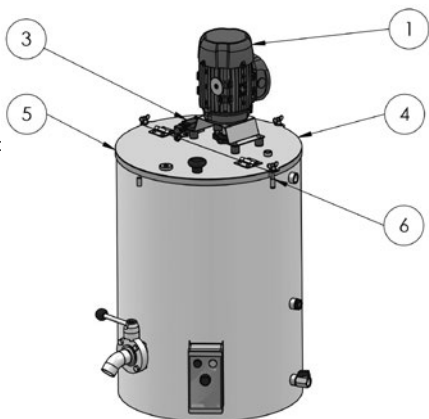
3.2 Test vooraf aan inbedrijfstelling

Vooraf aan de inbedrijfstelling moet het apparaat altijd eerst op volledigheid, zichtbare gebreken of eventuele bronnen van gevaar worden gecontroleerd.

De volgende maatregelen moeten voor de controle worden genomen:

- Machine controleren op losse, omlaag hangende onderdelen resp. transportschade.
- Kabelisolatie inspecteren.

- Controleren of alle veiligheidssystemen aanwezig zijn en zich in goede staat bevinden.
- Controleren of zich nabij de machine bronnen van gevaar bevinden die de correcte en veilige werking van de machine beperken (waterslang, weersinvloeden, hangende kabels of touwen, ...).



3.3. Montage

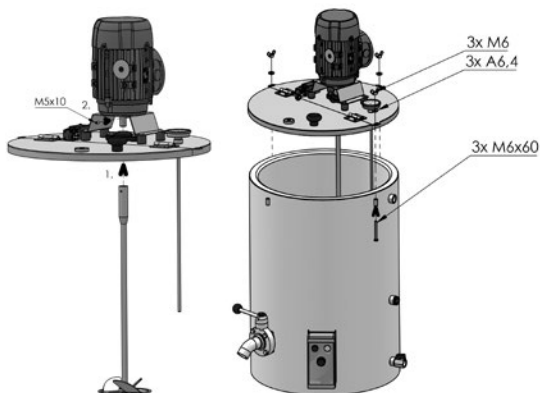
3.3.1. Opbouw van het apparaat

- 1) Motor
- 2) Hoofdschakelaar
- 3) Beveiligingsschakelaar
- 4) Vast gemonteerde dekselheft
- 5) Te openen dekselheft
- 6) Bevestigingsschroeven



3.3.2 Montage

- Zorg voor een stevige montagepositie. Als gevolg van de draaiende bewegingen kan het apparaat zich gaan verplaatsen. Zorg dan ook dat het apparaat goed is vastgezet.
- Bescherm nabijge onderdelen zoals kabels, emmers en dergelijke tegen rechtstreeks contact met hete oppervlakken of stralingswarmte.
- De motor mag niet worden afgedekt!
- Sluit het apparaat uitsluitend aan op contactdozen die afzonderlijk zijn beveiligd door een aardlekschakelaar (RCD).
- Zorg ervoor dat de spanning op het typeplaatje overeenkomt met de spanning van de voedingsbron.
- Gebruik het apparaat uitsluitend in gesloten ruimtes.



3.3.3 Elektrische aansluiting

De spanning en de frequentie moeten 230 V / 50 Hz bedragen. De machine moet worden aangesloten via twee afzonderlijke, met 16 A zekeringen beveiligde wisselstroomstopcontacten die tot aan overbelasting het stroomverbruik apart kunnen verwerken. Neem bij vragen of wijzigingen aan de elektrische aansluitingen in uw gebouw contact op met uw erkende elektrotechnische deskundige. De ter plaatse geldende veiligheids- en aardsingsvoorschriften moeten worden nageleefd. Vraag uw elektricien!

De machine wordt geaard via de stekeraansluiting. Controleer vooraf aan de inbedrijfstelling of uw wandcontactdoos en de beveiligingsschakelaar bij stroomstoringen correct functioneren.

Voor schade die resulteert uit een niet vakkundige aansluiting kan de fabrikant niet aansprakelijk worden gesteld en hiervoor wordt ook geen garantie verleent.



De machine moet via twee afzonderlijke 16 A-zekeringen worden beveiligd! Als de machine met één of meerdere grote stroomverbruikers samen gezekeerd is, kunnen storingen en beschadigingen van de elektronica voorkomen!

3.4. Inbedrijfstelling

3.4.1 Voor het eerste gebruik



Let op!

Gevaar voor letsel en materiële schade!

- Controleer het apparaat op zichtbare gebreken.
- Controleer of het roerblad vrij en gemakkelijk kan draaien.
- Reinig het roerblad, de roerstang en het deksel grondig. Neem hierbij de aanwijzingen in de hoofdstukken Veiligheidsinstructie en Reiniging in acht.
- Vul bij het eerste gebruik de tank met het gemonteerde roerwerk meermaals met water en verwarm.

3.4.2 Inbedrijfstelling van het roerwerk



GEVAAR!

Gevaar voor letsel en materiële schade

Open het deksel van de tank nooit terwijl het roerwerk draait. Wacht altijd tot de roeras tot stilstand is gekomen voordat u het deksel opent. De beveiliging op het deksel dient niet voor uitschakeling van het roerwerk. Zet het roerwerk altijd uit met de hoofdschakelaar en haal de stekker los uit het stopcontact.

- Controleer vóór elk gebruik of alle veiligheidsinrichtingen stevig vastgeschroefd zijn en functioneren.
- De kleding van de gebruiker moet nauw aansluiten. Vermijd kleding die los zit! Die kan vast komen te zitten in het roerwerk en een gevaar vormen.
- Grijp nooit in het lopende roerwerk.
- Wacht tot de motor stilstaat na het uitschakelen! Raak geen delen aan die nog in beweging zijn.

1. Vul de MilkPot met water en de juiste hoeveelheid melkvervangerpoeder. Respecteer de maximale vulhoeveelheid, zoals aangeduid op de binnenkant van de tank.

2. Sluit het deksel.

3. Steek de netstekker in het stopcontact.

4. Druk de hoofdschakelaar I in (Aan). Het apparaat begint te mengen.

Opmerking: Het apparaat is uitgerust met een veiligheidsuitschakeling. Wanneer het apparaat is ingeschakeld en u het deksel opent, schakelt het apparaat automatisch uit. Zodra u het deksel opnieuw sluit, begint het apparaat te roeren.

5. Wanneer het mengsel met de melkvervanger geroerd is, schakelt u het roerwerk weer uit. Druk daartoe op de hoofdschakelaar 0 (uit).

6. Trek de netstekker uit het stopcontact.

7. Open het deksel pas nadat het roerwerk gestopt is met draaien.

Opmerking: De duur en het resultaat van het oproeren hangen af van vele invloedsfactoren. O.a. watertemperatuur en poederkwaliteit hebben een grote invloed. Om de dranken correct te bereiden, moeten de gegevens op de zak met melkpoeder in acht worden genomen.

Het apparaat is niet ontworpen voor een permanente werking.

Raadpleeg voor het verwarmingsproces van de MilkPot de bedieningshandleiding van de melkverwarmer MilkPot 50 (Art. 141450).

4. Onderhoud / Reiniging

U mag de machine uitsluitend in goede staat gebruiken! U moet de machine meteen stilzetten zodra u schade of een storing constateert!



Let op!

Gevaar voor persoonlijk letsel of materiële schade!

- Onderhouds- en reinigingswerkzaamheden uitsluitend bij uitgeschakelde machine uitvoeren. netstekker losmaken!
- Onderhouds- en reinigingswerkzaamheden uitsluitend laten uitvoeren door geschoold personeel.
- Niet leesbare of beschadigde stickers (bijvoorbeeld typeplaatje) moeten onmiddellijk worden vervangen door nieuwe stickers.

4.1 Overzicht van onderhoudsschema

Onderdeel / Machine	Reinigen	Inspecteren	Frequentie
Veiligheidstechnische visuele controle mechanisch + elektrisch		X	dagelijks
Motor / Ventilatioerooster	X		dagelijks
Kringloop van roerwerk		X	vooraf aan elk gebruik
Stevige bevestiging van roerblad		X	wekelijks
Tank / Deksel	X		voor en na elk gebruik
Aszitting in lager	X	X	wekelijks
Beveiligingsschakelaar in deksel		X	vooraf aan elk gebruik



Let op!

Het aslager mag niet gesmeerd worden! Smering verstoort de werking van het lager en zorgt voor verontreiniging van de te roeren vloeistof!



Let op!

Controleer de beveiligingsschakelaar in het deksel voordat u gaat roeren. Een storing of defect in de beveiligingsschakelaar kan leiden tot persoonlijk letsel of materiële schade.

4.2 Veiligheidstechnische visuele controle, mechanisch + elektrisch

- dagelijkse controle van de machine op van buiten zichtbare schade en algemene geschiktheid voor gebruik
- dagelijkse controle van de veiligheidstechnische uitrusting (beveiligingsschakelaar ...)
- controle van de toestand van de elektrische leidingen en de besturingskast. (schade door hitte, schuurplekken, losse verbindingen etc.).
- Reparatiewerkzaamheden aan de elektrische componenten mogen uitsluitend door een elektrotechnicus worden uitgevoerd die de elektrische veiligheidsnormen in acht neemt. Voordat aan de reparatie wordt begonnen:
 - netstekker losmaken
 - Beveiligen tegen opnieuw inschakelen.
 - Controleren of systeem stroomloos is.
- Het aslager mag niet gesmeerd worden! Smering verstoort de werking van het lager en zorgt voor verontreiniging van de te roeren vloeistof! Deze onderdelen moeten regelmatig worden geïnspecteerd en bij te sterke slijtage worden vervangen.
- Het apparaat moet regelmatig worden gereinigd. In geval van een defect moet het apparaat onmiddellijk uit bedrijf worden genomen. Reparaties mogen enkel worden uitgevoerd na voorafgaand overleg met de fabrikant en door een geschoolde elektricien.
- Gebruik alleen originele vervangende onderdelen.

4.3 Reiniging



VOORZICHTIG!

Gevaar voor letsel en materiële schade door onjuist gebruik!

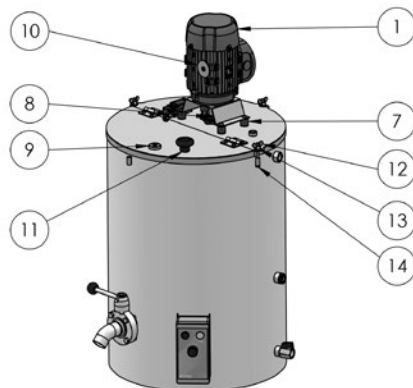
- Voor aanvang van de reinigingswerkzaamheden moet u de stekker uit het stopcontact trekken en de tank laten afkoelen.
- Wacht tot de motor stilstaat na het uitschakelen! Raak geen delen aan die nog in beweging zijn.
- Gebruik in geen geval een hogedrukreiniger of een andere directe waterstraal! Dit kan het apparaat beschadigen!
- Spuit geen koud water op de verwarmde tank! Dit kan het apparaat beschadigen! De stoom kan brandwonden veroorzaken.
- Elektrische onderdelen moeten alleen worden gereinigd met een droge of iets bevochtigde doek. Gebruik geen water!

Na elk gebruik van het roerwerk moet dit worden gereinigd. Gebruik voor de reiniging van het roerwerk en van de onderkant van het deksel een borstel of een zachte sponsdoek en lauwwarm sopwater. Gebruik geen harde borstel, staalborstel, staalsponsen of andere schurende reinigingsmiddelen. Voor de motor en de aansluitleiding gebruikt u een zachte vochtige doek of een lap, die absoluut vrij van oplosmiddelen moet zijn (aceton, benzine, alcohol e.a.).

5. Lijst met reserveonderdelen

Neem bij vragen over reserveonderdelen eerst contact op met de firma Kerbl en geef daarbij het positienummer op.

1. 141461-1
7. 141461-9
8. 141461-14



6. Restriscio's

Onder de volgende omstandigheden is de veiligheid van personen en voorwerpen beperkt:

- als de veiligheidssystemen van de bewegende onderdelen worden verwijderd
- als een eventuele schade van het besturingsstelsel niet meteen wordt gerepareerd
- als niet geschoold personeel aan elektronische onderdelen werkt
- als de machine wordt ingeschakeld zonder dat deze tevoren stevig en zoals voorgeschreven is opgesteld
- als een versleten lager niet wordt vernieuwd en de as onvoldoende wordt geleid
- als de as bij onbalans niet wordt vervangen en metalen onderdelen met elkaar in aanraking komen
- als het roerwerk werd ingeschakeld terwijl het deksel niet volgens de voorschriften was gemonteerd

De volgende punten omvatten verdere maatregelen voor het voorkomen van risico's op letsel en materiële schade:

- Erop letten dat de tank, het bedieningssysteem, de roerelementen en de motor tijdens het transport en de installatie niet beschadigd raken.
- De machine op een plaats opstellen die goed geventileerd is en vrij is van elektromagnetische storingen.
- Het bevoegde en verantwoordelijke personeel moet geschoold zijn in het gebruik en het onderhoud van de machine.
- De kleding van de gebruiker moet nauw aansluiten. Vermijd kleding die los zit! Die kan vast komen te zitten in het roerwerk en een gevaar vormen.
- Grijp nooit in het lopende roerwerk.

7. Garantie

De fabrikant geeft voor het product „Deksel met roerwerk voor MilkPot50 (Art. 141450)“ de volgende niet-zelfstandige garantieverklaring af:

1. Toepassingsbereik van het product

De garantie geldt uitsluitend voor productie die op de beoogde wijze worden gebruikt.

2. Garantieperiode

De garantieperiode bedraagt twee jaar en begint bij de overgang van het risico voor het product naar de koper, die de machine voor het eerst op de beoogde wijze gebruikt. Als garantiegeval gelden uitsluitend de gebreken die binnen de garantieperiode in tekstvorm, dat wil zeggen schriftelijk, per fax of e-mail aan de fabrikant zijn gemeld. Na afloop van de garantieperiode gemelde gebreken kunnen niet worden erkend.

3. Inhoud van de garantie

Onze garantie vormt een niet zelfstandige uitbreiding van de wettelijke aansprakelijkheid voor gebreken aan het product. We bieden deze garantie voor gebreken, die na de overdracht van het risico, echter nog binnen de garantieperiode optreden en binnen de geldende termijn aan ons gemeld zijn.

4. Prestatieomvang bij garantiegevallen

De garantieprestatie bestaat uitsluitend uit de materiaalkosten voor vervangingsonderdelen van de onderdelen die moeten worden vervangen of een gebrek hebben. Uitgesloten zijn in het bijzonder arbeids- en/of loonkosten voor het vervangen / de reparatie van onderdelen die een gebrek hebben, materiaal en prestaties in verband met regelmatig onderhoud, en transportkosten die verband houden met de reparatie. In het bijzonder worden er geen kosten gerestitueerd wanneer reparaties worden uitgevoerd zonder overleg met de fabrikant.

5. Beperkingen

Gebreken die verband houden met onachtzame of opzettelijke beschadiging van het product, niet beoogd gebruik, onjuiste bediening en/of niet vakkundige elektrische aansluiting, of overbelasting van het product zijn altijd uitgesloten van de garantie. Deze garantie heeft geen betrekking op elementen van het product die onderhevig zijn aan slijtage.

6. Vervallen van de garantie

De garantie vervalt ongeacht de hierboven genoemde garantieduur, voor zover de gebruiker het voorgeschreven onderhoud niet op tijd of niet correct uitvoert of laat uitvoeren, of versleten slijtageonderdelen niet op tijd vervangt, of het product ondanks herkenbare gebreken en/of beschadiging ongerepareerd blijft gebruiken. De garantie vervalt ook als het product door niet bevoegd en/of niet geschikt vakpersoneel geopend, gerepareerd en/of technisch gewijzigd wordt.

7. Uitsluiting van aansprakelijkheid

De aanspraak op schadevergoeding is beperkt tot gevallen van onachtzaamheid en/of opzet. De aansprakelijkheidsbeperking geldt niet voor de schending van leven, lichaam en gezondheid van mensen.

8. Algemene wettelijke garantie

De wettelijke garantieaanspraken van de koper worden door deze garantie niet beïnvloed.

8. Technische gegevens

Model:	Deksel met roerwerk
Type:	141461
Afmetingen (l x b x h):	600 x 400 x 330 mm
Vermogen:	370 W
Toerental:	1.000 tpm
Spanning:	230 V
Beschermklasse:	IP 54
Beschermklasse:	1
Gewicht:	14,5 kg

Technische wijzigingen voorbehouden.



Elektrisch afval

De correcte afvoer van het toestel na werkzaamheid ligt bij de eigenaar. Volg de toepasselijke voorschriften van uw land op. Het toestel mag niet met het huisvuil worden weggevoerd. In het kader van de EU-richtlijn over het afvoeren van elektrische en elektronische oude toestellen wordt het toestel bij de communale verzamelplaatsen of containerparken gratis aangenomen of kan het naar gespecialiseerde handelaars die een terugnameservice aanbieden, worden teruggebracht. De correcte afvoer is ter bescherming van het milieu en verhindert mogelijke schadelijke effecten op mens en milieu.

9. Conformiteitsverklaring



EG-conformiteitsverklaring overeenkomstig de EG-richtlijnen
• 2006/42/EG Machinerichtlijn • 2014/30/EG EMV-richtlijn

Hierbij verklaren wij, **Albert KERBL GmbH, Felizenzell 9, D-84428 Buchbach, Duitsland**, dat het/de hieronder vermelde Product / Machine overeenkomstig het gehanteerde ontwerp en de bouwwijze, alsook in de door ons in omloop gebrachte uitvoering, voldoet aan de fundamentele eisen inzake veiligheid en gezondheid zoals beschreven in de genoemde richtlijn. Wanneer er zonder overleg met ons wijzigingen worden uitgevoerd aan het/de Product / Machine, verliest deze verklaring haar geldigheid.

Product / Machine: **Deksel voor roerwerk voor MilkPot 50**
Artikelnummer: **141461**

De volgende geharmoniseerde normen zijn met betrekking tot de richtlijnen gehanteerd:
• DIN EN ISO 12100:2011-3 • EN55014-1:2012-5 • EN55014-2:2015 • EN61000-3-2:2014 • EN61000-3-3:2013

Persoon gemachtigd voor het opstellen van de technische documentatie overeenkomstig de richtlijn 2006/42/EG:
Stefan Reinthaler, Albert Kerbl GmbH, Felizenzell 9, 84428 Buchbach, Duitsland

Albert Kerbl, Directeur-aandeelhouder

Felizenzell, 03.02.2017
Plaats en datum van afgifte

10. Inbouwverklaring

Inbouwverklaring voor een incomplete machine overeenkomstig de volgende EG-richtlijn:
Machinerichtlijn 2006/42/EG Bijlage II Nr. 1 Hoofdstuk B

Hierbij verklaren wij, **Albert KERBL GmbH, Felizenzell 9, D-84428 Buchbach, Duitsland**, dat de hieronder beschreven, incomplete machine

Product: **Deksel met roerwerk voor MilkPot 50**
Artikel: **141461**

voldoet aan de bepalingen in de volgende van toepassing zijnde wettelijke voorschriften voor harmonisering in de Gemeenschap:
• Machinerichtlijn 2006/42/EG • EMV Richtlijn 2014/30/EG

Daartoe werden aanvullend de hierna genoemde, fundamentele vereisten volgens Bijlage I in de Machinerichtlijn 2006/42/EG gehanteerd en in acht genomen:

Algemene grondbeginselen
Nr. 1 – 1.1.1 – 1.1.2 – 1.1.3 – 1.2.1 – 1.2.3 – 1.3.1 – 1.3.2 – 1.3.3 – 1.3.7 – 1.3.8 – 1.4.2 – 1.5.1 – 1.5.5 – 1.6.4 – 1.6.5 – 1.7

De volgende geharmoniseerde normen zijn met betrekking tot de richtlijnen gehanteerd:
• DIN EN ISO 12100:2011-3 • EN 55014-1:2012-5 • EN 55014-2:2015 • EN 61000-3-2:2014 • EN 61000-3-3:2013


Overeenkomstig de Machinerichtlijn 2006/42/EG mag de hierboven genoemde „incomplete machine“ pas in bedrijf worden genomen nadat is vastgesteld dat de machine waarin deze zal worden ingebouwd voldoet aan de bepalingen in deze Richtlijn, voor zover deze Richtlijn van toepassing is op de bedoelde machine.

Albert Kerbl, Directeur-aandeelhouder

Felizenzell, 03.02.2017
Plaats en datum van afgifte

Instrucciones de uso: Tapa con agitador n.º 141461

Este documento ha sido redactado según la Directiva de Máquinas 2006/42/CE, anexo I, punto 1.7.4.

 **ATENCIÓN:** Antes de utilizar la máquina, lea atentamente estas instrucciones y guárdelas en un lugar seguro.

Índice:

1. Descripción de la máquina	38
2. Indicaciones de seguridad	38
3. Montaje y puesta en funcionamiento.	39
4. Mantenimiento / limpieza	41
5. Lista de piezas de repuesto	42
6. Riesgos residuales.	42
7. Garantía	43
8. Datos técnicos.	43
9. Declaración de conformidad	44
10. Declaración de incorporación	44

1. Descripción de la máquina

Las máquinas han sido concebidas para mezclar uniformemente agua con leche en polvo. Además, permite mantener en movimiento líquidos de alta viscosidad en el MilkPot50 (n.º de art. 141450) durante el proceso de calentamiento, de manera que la temperatura aumente de manera homogénea. El agitador no se ha diseñado para un funcionamiento continuo.

La tapa con agitador únicamente se puede utilizar en combinación con un MilkPot50 (n.º de art. 141450).

En caso de un uso distinto al previsto y en caso de intervenir en el aparato, se extinguirán la responsabilidad y la garantía del fabricante. Las máquinas cumplen las normas de seguridad vigentes relativas a personas y objetos de la Directiva 2006/42/CE de mayo de 2006. La declaración de conformidad puede consultarse al final de estas instrucciones de uso.

2. Indicaciones de seguridad

2.1 Generalidades

El presente manual contiene instrucciones de seguridad y de uso. Antes de poner en funcionamiento el aparato, lea con atención las instrucciones y observe las normas e indicaciones mencionadas. Conserve las instrucciones para un uso posterior. Observe el manual de instrucciones del calentador de leche MilkPot50 (n.º de art. 141450), que se suministra por separado. Este sigue conservando toda su validez.



¡Precaución!

Peligro de daños materiales y personales por un uso indebido.

- Asegúrese de que sólo las personas con los conocimientos técnicos necesarios utilizan el aparato.
- Mantenga a niños y personas débiles lejos del aparato.
- Observe las indicaciones de seguridad y mantenimiento.

Cualquier persona empleada por el usuario que vaya a encargarse de la puesta en funcionamiento, el manejo, el mantenimiento y la reparación debe haber leído y entendido las instrucciones de uso, en especial el capítulo relativo a la seguridad. Es recomendable que, dado el caso, el usuario disponga en su empresa de instrucciones internas teniendo en cuenta las cualificaciones técnicas conocidas del operario en cuestión y pida confirmación escrita del recibo de las mismas, así como de las instrucciones de uso o la participación en una instrucción. Del manejo, el mantenimiento y la reparación de la máquina sólo debe encargarse personal formado y autorizado. Las atribuciones para las diferentes tareas relativas a la operación y a la reparación o el mantenimiento de la máquina deben definirse claramente y ser respetadas, de modo que, en lo tocante a la seguridad, no existan dudas sobre las competencias. En todos los trabajos relacionados con la puesta en funcionamiento, el mantenimiento, la inspección y la reparación, deben observarse las normas o los consejos de estas instrucciones de uso.

2.2 Trabajo seguro



¡PRECAUCIÓN!

Superficies calientes



¡PRECAUCIÓN!

Cables de conexión defectuosos

Riesgo de quemaduras, descargas eléctricas, incendios y cortocircuitos.

- Mantenga el cable de conexión alejado de superficies calientes, calor, aceite y bordes afilados.
- No transporte el aparato ni tire del enchufe por el cable de conexión.
- No utilice el aparato sin supervisión.

Peligro de daños materiales y personales por un uso indebido.

- Asegúrese de que sólo las personas con los conocimientos técnicos necesarios utilizan el aparato.
- Asegúrese de que la indicación de tensión de la placa de datos técnicos coincide con la tensión de la fuente de corriente.
- Conecte el aparato únicamente a enchufes de red que estén protegidos por separado por un interruptor de protección (FI).
- Antes de cada uso, asegúrese de que el aparato y, en especial, el cable de conexión, se encuentran en perfecto estado. No utilice el aparato si algún componente está defectuoso.
- Si el cable de conexión del aparato está dañado, deberá ser sustituido por el fabricante o un electricista cualificado para evitar riesgos.
- No ponga en funcionamiento el aparato sin vigilancia.
- Mantenga siempre el aparato en un lugar seguro, fuera del alcance de los niños y en un lugar seco.
- Nunca retire la placa de datos técnicos ni la lámina de la unidad de control.
- Debe observar las normas nacionales e internacionales relativas a la seguridad, salud y seguridad laboral.
- El líquido a calentar y remover no se debe tocar cuando el aparato está encendido.
- Desenchufe el aparato de la red eléctrica antes de su limpieza, mantenimiento, traslado o abandono del lugar.
- Utilice el aparato solamente en recintos cerrados.
- Las reparaciones del aparato solo pueden ser realizadas por un electricista cualificado tras consultar al fabricante.
- No toque las piezas giratorias en movimiento.



¡PRECAUCIÓN!

La inobservancia de alguno de los puntos expuestos en las instrucciones de uso puede causar daños personales y materiales por los que el fabricante no asumirá ninguna responsabilidad.

2.3 Uso previsto

Las máquinas han sido concebidas para mezclar uniformemente agua con leche en polvo. Además, permite mantener en movimiento líquidos de alta viscosidad en el MilkPot50 (n.º de art. 141450) durante el proceso de calentamiento, de manera que la temperatura aumente de manera homogénea. El agitador no se ha diseñado para un funcionamiento continuo.

La tapa con agitador únicamente se puede utilizar en combinación con un MilkPot50 (n.º de art. 141450).

Cualquier otro uso, especialmente el calentamiento de alimentos, se considera inadecuado. En caso de un uso distinto al previsto y en caso de intervenir en el aparato, se extinguirán la responsabilidad y la garantía del fabricante.

3. Montaje y puesta en funcionamiento

3.1 Volumen de suministro

La tapa con motor agitador únicamente se puede utilizar en combinación con un calentador de leche MilkPot50 (n.º de art. 141450). Las presentes instrucciones y consideraciones de seguridad exigen el uso conjunto de la tapa con el calentador de leche MilkPot50.

El volumen de suministro incluye:

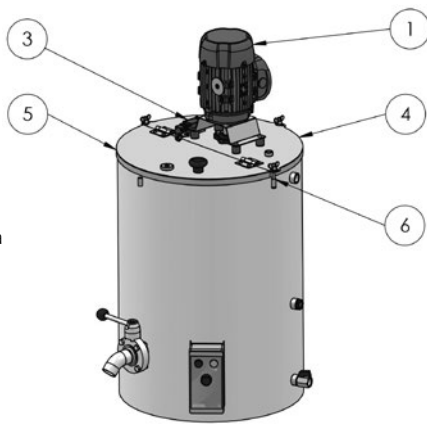
- Tapa premontada con motor y cojinete del eje
- Eje agitador
- Paleta agitadora
- Media tapa (cubierta del recipiente)
- todos los elementos de fijación y tornillos necesarios para el montaje y el funcionamiento
- instrucciones de uso

3.2 Inspección previa a la puesta en funcionamiento

Antes de poner en funcionamiento la máquina, es imprescindible comprobar su integridad y la ausencia de defectos y posibles fuentes de peligro.

La inspección debe constar de las siguientes medidas:

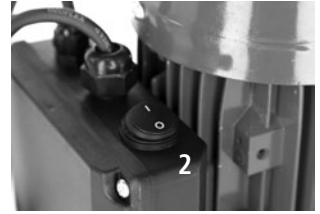
- Comprobar que la máquina no presenta piezas sueltas o colgantes ni daños de transporte.
- Comprobar el aislamiento de los cables.
- Comprobar que se dispone de todos los dispositivos de protección y que se encuentran en perfecto estado.
- Comprobar que en las proximidades de la máquina no existen fuentes de peligro que puedan afectar al correcto funcionamiento de la máquina y su seguridad (manguera de agua, efectos atmosféricos, cables o cuerdas colgantes, etc.).



3.3. Montaje

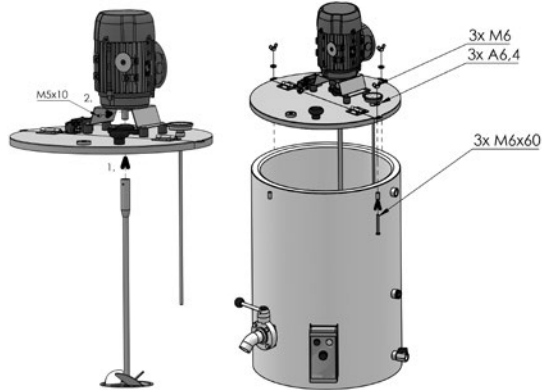
3.3.1 Estructura del aparato

- 1) Motor
- 2) Interruptor principal
- 3) Desconexión de seguridad
- 4) Media tapa montada de forma fija
- 5) Media tapa abatible
- 6) Tornillos de fijación



3.3.2 Montaje

- Mantenga una posición firme. Los movimientos giratorios pueden desplazar la máquina. Asegure la máquina para impedirlo.
- Evite el contacto directo de las piezas de alrededor, tales como cables, cubos u objetos similares, con las superficies calientes y el calor radiante.
- No cubra el motor.
- Conecte el aparato únicamente a enchufes de red que estén protegidos por separado por un interruptor de protección (FI).
- Asegúrese de que la indicación de tensión de la placa de datos técnicos coincide con la tensión de la fuente de corriente.
- Utilice el aparato solamente en recintos cerrados.



3.3.3 Conexión eléctrica

La tensión y la frecuencia deben ser de 230 V / 50 Hz. La conexión de la máquina se debe realizar mediante dos tomas de corriente alterna de 16 A con fusibles independientes, ya que el incremento de la potencia absorbida podría causar una sobrecarga en una de ellas. En caso de preguntas o cambios en las conexiones eléctricas de su edificio, consulte a su compañía eléctrica. Deben observarse las normas locales de seguridad y de puesta a tierra. Consulte a su electricista.

La puesta a tierra de la máquina se realiza a través del conector. Por tanto, antes de utilizar la máquina compruebe el funcionamiento correcto de la toma de corriente y el interruptor diferencial residual.

Por los daños resultantes de una conexión incorrecta, el fabricante no aceptará ninguna responsabilidad ni garantía.



¡La máquina debe asegurarse aparte con dos fusibles de 16 A! Si la máquina se ha protegido junto con uno o varios aparatos de gran consumo, podrían producirse fallos de funcionamiento y daños en el sistema electrónico.

3.4. Puesta en funcionamiento

3.4.1 Antes del primer uso



¡Precaución!

Peligro de daños personales y materiales.

- Compruebe si el aparato presenta algún daño visible.
- Compruebe que la paleta agitadora puede girar libremente y con facilidad.
- Limpie a fondo la paleta agitadora, la varilla y la tapa. Para esto tenga en cuenta las instrucciones de los apartados Indicações de seguridad y Limpieza.
- Antes del primer uso, llene y caliente el depósito con agua varias veces con el agitador montado.

3.4.2 Puesta en funcionamiento del agitador



¡PELIGRO!

Peligro de daños personales y materiales

Nunca abra la tapa del depósito mientras el agitador está en funcionamiento. Para abrir la tapa, espere siempre a que el eje agitador se haya detenido. La desconexión de seguridad de la tapa no sirve para desconectar el agitador. Apague el agitador siempre mediante el interruptor principal y desenchufe el conector de red.

- Compruebe antes de cada uso si los dispositivos de seguridad están fijamente atornillados y funcionan.
- El usuario debe llevar ropa ajustada. ¡Evite el uso de ropa holgada! Existe peligro si la ropa queda atrapada en el agitador.
- Nunca introduzca las manos en el agitador mientras esté funcionando.
- ¡Apague el aparato y espere a que se detenga el motor! No toque las piezas que todavía estén en movimiento.

1. Llene el MilkPot con agua y la cantidad apropiada de sucedáneo de leche en polvo. Tenga en cuenta el nivel de llenado máximo que se indica en el interior del depósito.

2. Coloque la tapa.

3. Introduzca el enchufe en la toma de corriente.

4. Ajuste el interruptor principal en I (encendido). El aparato comienza a mezclar.

Nota: El aparato está provisto de una desconexión de seguridad, por lo que se apagará automáticamente si abre la tapa cuando está encendido. El aparato comenzará a funcionar en cuanto vuelva a cerrar la tapa.

5. Desconecte el agitador cuando se haya mezclado el sucedáneo de la leche. Para ello ajuste el interruptor principal en 0 (apagado).

6. Desconecte el enchufe de la toma de corriente.

7. No abra la tapa hasta que el agitador se haya detenido.

Nota: La duración y resultado de la mezcla depende de muchos factores. Algunos de estos factores son la temperatura del agua y la calidad del sucedáneo. Observe la información disponible en la bolsa de leche en polvo para preparar los bebederos adecuadamente.

El aparato no se ha diseñado para un funcionamiento continuo.

Puede consultar las indicaciones para el calentamiento del MilkPot en las instrucciones de uso del calentador de leche MilkPot 50 (n.º de art. 141450).

4. Mantenimiento / limpieza

Utilice la máquina solamente si se encuentra en perfectas condiciones. Si detecta algún daño o fallo de funcionamiento, deje de usar la máquina de inmediato.



¡Precaución!

Peligro de daños personales y materiales.

- Realice todos los trabajos de limpieza y mantenimiento con la máquina desconectada. ¡Extraiga el conector de red!
- Los trabajos de limpieza y mantenimiento sólo deben ser realizados por personal cualificado.
- Los adhesivos (p. ej., la placa de características) ilegibles o dañados deben sustituirse de inmediato por otros nuevos.

4.1 Vista general del plan de mantenimiento

Componente / máquina	Limpiar	Inspeccionar	Frecuencia
Inspección visual de seguridad mecánica y eléctrica		X	diariamente
Motor / rejilla de ventilación	X		diariamente
Concentricidad del agitador		X	antes de cada uso
Fijación correcta de la paleta agitadora		X	semanalmente
Depósito / tapa	X		antes y después de cada uso
Cojinete del eje	X	X	semanalmente
Interruptor de seguridad situado en la tapa		X	antes de cada uso



¡Atención!

¡El cojinete del eje no debe lubricarse! La grasa estropea el cojinete y puede contaminar el líquido disponible para remover.



¡Precaución!

Revise el interruptor de seguridad ubicado en la tapa antes de comenzar a remover. Un defecto o fallo de la desconexión de seguridad puede causar lesiones personales y daños materiales.

4.2 Inspección visual de seguridad mecánica y eléctrica

- Inspección diaria de la máquina en cuanto a daños externos visibles y funcionamiento general.
- Inspección diaria del dispositivo de seguridad técnica (desconexión de seguridad, etc.)
- Inspección del estado de los cables eléctricos y de la caja de control. (Daños por calor, rozaduras, conexiones sueltas, etc.).
- Los trabajos de reparación de los componentes eléctricos sólo deben ser realizados por un electricista bajo la observancia de las normas de seguridad eléctrica. Antes de empezar una reparación:
 - Extraer el conector de red.
 - Asegurar contra una reconexión.
 - Confirmar la ausencia de tensión.
- ¡El cojinete del eje no debe lubricarse! La grasa estropea el cojinete y puede contaminar el líquido disponible para remover. Estas piezas deben inspeccionarse regularmente y, en caso de gran desgaste, sustituirse.
- El aparato se debe limpiar a fondo con regularidad. En caso de detectar un defecto, se debe poner el aparato de inmediato fuera de funcionamiento. Las reparaciones solo pueden ser realizadas por un electricista cualificado previa consulta con el fabricante.
- Únicamente utilice piezas de repuesto originales.

4.3 Limpieza



¡PRECAUCIÓN!

Peligro de daños materiales y personales por un uso indebido.

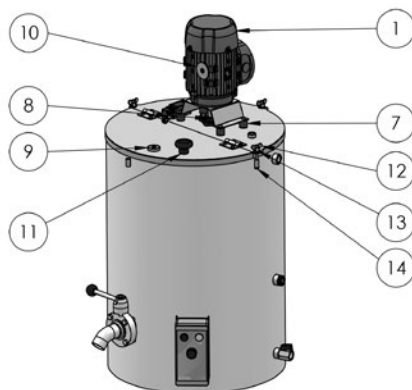
- Antes de la limpieza, desenchufe el conector de red y deje enfriar el depósito.
- ¡Apague el aparato y espere a que se detenga el motor! No toque las piezas que todavía estén en movimiento.
- Nunca utilice limpiadores de alta presión ni otros chorros de agua directos. Podría causar daños al aparato.
- No rocíe con agua fría el depósito cuando está calentando. Podría causar daños al aparato. El vapor puede causar quemaduras.
- Limpie los componentes eléctricos únicamente con un trapo seco o humedecido. ¡No utilice agua!

Se debe limpiar el agitador después de cada empleo. Limpie el agitador y la parte inferior de la tapa con un cepillo o una bayeta suave y agua jabonosa tibia. No utilice ningún cepillo de raíces ni de alambre, estropajo de acero ni ningún otro producto de limpieza abrasivo. Para la limpieza del motor y el cable de conexión utilice un paño o un trapo húmedo que no contenga de ningún modo productos disolventes (acetona, gasolina, alcohol, etc.).

5. Lista de piezas de repuesto

Para preguntas acerca de las piezas de repuesto, póngase en contacto con la empresa Kerbl e indique el número de posición.

1. N.º 141461-1
7. N.º 141461-9
8. N.º 141461-14



6. Riesgos residuales

En las siguientes circunstancias, la seguridad de personas y objetos puede verse afectada:

- Si se han retirado los dispositivos de protección de las piezas móviles.
- Si no se ha reparado de inmediato un posible daño en el sistema de control.
- Si en el sistema electrónico trabaja personal no cualificado.
- Si se activa la máquina antes de comprobar que se haya instalado correctamente y sobre una superficie estable.
- Si el cojinete no se sustituye a pesar de presentar desgaste y si el eje no se ha introducido correctamente.
- Si el eje no se renueva a pesar de estar desequilibrado y si las piezas de metal se están rozando unas con otras.
- Si se activa el agitador y la tapa no se ha colocado correctamente.

Los siguientes puntos recogen otras medidas para la prevención de riesgos personales y materiales:

- Tenga cuidado de no dañar el depósito, el sistema de control ni los elementos agitadores durante el transporte y la instalación.
- Instale la máquina en un lugar bien ventilado, seco y sin polvo, así como libre de interferencias electromagnéticas.
- El personal encargado debe haber sido instruido en el manejo y el mantenimiento de la máquina.
- El usuario debe llevar ropa ajustada. ¡Evite el uso de ropa holgada! Existe peligro si la ropa queda atrapada en el agitador.
- Nunca introduzca las manos en el agitador mientras está funcionando.

7. Garantía

Para el producto «Tapa con agitador para MilkPot50 (n.º de art. 141450)», el fabricante realiza la siguiente declaración de garantía dependiente:

1. Área de aplicación del producto

La garantía sólo tiene validez para productos utilizados de acuerdo al uso previsto.

2. Periodo de garantía

El periodo de garantía es de dos años a partir de la cesión de riesgos del producto al comprador que utiliza por primera vez la máquina de acuerdo al uso previsto. Como caso de garantía sólo se aceptarán aquellos defectos que dentro del plazo de garantía se notifiquen al fabricante en forma de texto, es decir, por escrito, mediante fax o correo electrónico. Una vez vencido el plazo de garantía, no podrán aceptarse los defectos notificados.

3. Contenido de la garantía

Nuestra garantía representa una ampliación dependiente de la responsabilidad de saneamiento por defectos obligatoria. Nosotros también nos hacemos cargo de todos los defectos que surjan tras la cesión de riesgos, pero siempre dentro del plazo de garantía y notificados en ese plazo.

4. Volumen de la prestación en caso de garantía

La prestación de garantía abarca solamente los costes de material para las piezas de repuesto de las piezas defectuosas o a sustituir. Quedan excluidos especialmente los costes de mano de obra por el intercambio/la reparación de piezas defectuosas, el material y las prestaciones requeridos para el mantenimiento periódico y los costes de transporte en caso de reparación. No se asumen especialmente gastos si se ha realizado alguna reparación sin consultar previamente al fabricante.

5. Limitaciones

Por regla general, quedan excluidos de la garantía aquellos defectos derivados de daños al producto por negligencia o intencionalidad, de un uso distinto al previsto, de un manejo indebido y/o una conexión eléctrica incorrecta o de la sobrecarga del producto. Esta garantía no cubre las piezas de desgaste del producto.

6. Anulación de la garantía

La garantía quedará anulada, independientemente del plazo de garantía anteriormente citado, si el usuario no realiza o encarga realizar a tiempo o correctamente los trabajos de mantenimiento establecidos o no sustituye a tiempo las piezas de desgaste o sigue utilizando el producto a pesar de presentar defectos y/o daños visibles. La garantía también quedará anulada si personal no autorizado y/o no apto abre, repara y/o modifica tecnológicamente el producto.

7. Exención de responsabilidad

La responsabilidad por daños y perjuicios está limitada a los casos de negligencia grave y/o intencionalidad. Esta limitación de responsabilidad no es aplicable en caso de daño contra la vida, el cuerpo y la salud de las personas.

8. Garantía general

Los derechos de garantía legítimos del comprador no se ven afectados por esta garantía.

8. Datos técnicos

Modelo:	Tapa con agitador
Modelo:	141461
Dimensiones L x An x Al:	w
Potencia:	370 W
Número de revoluciones:	1.000 rpm
Tensión:	230 V
Tipo de protección:	IP 54
Clase de protección:	1
Peso:	14,5 kg

Reservado el derecho a modificaciones técnicas.



Chatarra electrónica

El productor está obligado a eliminar los aparatos caducados según las normativas pertinentes. Tenga en cuenta los reglamentos correspondientes de su país. El aparato no puede eliminarse con la basura doméstica. En el marco de las normativas EU para la eliminación de aparatos electrónicos y eléctricos viejos, el aparato podrá depositarse en el punto verde de su comunidad de forma gratuita, o llevarlo a comercios especializados que ofrezcan un servicio de recogida. Una eliminación conforme a las disposiciones, protege y preserva el medio Ambiente e impide posibles efectos perjudiciales para el ser humano y el entorno medioambiental.

9. Declaración de conformidad



Declaración de conformidad CE con arreglo a las directivas de la Comunidad Europea
• 2006/42/CE Directiva sobre máquinas • 2014/30/CE Directiva de CEM

Por la presente, declaramos, **Albert KERBL GmbH, Felizenzell 9, 84428 Buchbach, Alemania**, que los productos / máquinas indicados a continuación cumplen, en cuanto a diseño y construcción, así como al modelo introducido por nosotros en el mercado, los requisitos fundamentales relativos a la seguridad y la salud de las directivas europeas mencionadas. De realizarse alguna modificación en el producto / la máquina sin nuestro consentimiento, esta declaración perdería su validez.

Producto / máquina: Tapa con agitador para MilkPot 50
Número de artículo: 141461

Se han aplicado las siguientes normas armonizadas relacionadas con las directivas:

• DIN EN ISO 12100:2011-3 • EN55014-1:2012-5 • EN55014-2:2015 • EN61000-3-2:2014 • EN61000-3-3:2013

A poderado de la documentación técnica conforme a la Directiva 2006/42/CE:
Stefan Reinthaler, Albert Kerbl GmbH, Felizenzell 9, 84428 Buchbach, Alemania

Albert Kerbl, socio gerente

Felizenzell, 03.02.2017

Lugar y fecha de expedición

10. Declaración de incorporación

Declaración de incorporación de una cuasi máquina de conformidad con las siguientes directivas de la CE:
Directiva sobre máquinas 2006/42/CE, anexo II, parte 1, sección B

Por la presente, declaramos, **Albert KERBL GmbH, Felizenzell 9, 84428 Buchbach, Alemania**, que la cuasi máquina descrita a continuación

Producto: Tapa con agitador para MilkPot 50
Artículo: 141461

cumple las siguientes disposiciones de la legislación comunitaria de armonización aplicable:

• Directiva sobre máquinas 2006/42/CE • Directiva de CEM 2014/30/CE

En cuanto a la Directiva sobre máquinas 2006/42/CE, se han aplicado y cumplido los requisitos esenciales del anexo I que se mencionan a continuación:

Principios generales de los

puntos 1 – 1.1.1 – 1.1.2 – 1.1.3 – 1.2.1 – 1.2.3 – 1.3.1 – 1.3.2 – 1.3.3 – 1.3.7 – 1.3.8 – 1.4.2 – 1.5.1 – 1.5.5 – 1.6.4 – 1.6.5 – 1.7

Se han aplicado las siguientes normas armonizadas relacionadas con las directivas:

• DIN EN ISO 12100:2011-3 • EN 55014-1:2012-5 • EN 55014-2:2015 • EN 61000-3-2:2014 • EN 61000-3-3:2013

A los efectos de la Directiva sobre máquinas 2006/42/CE, la «cuasi máquina» mencionada solo se podrá poner en funcionamiento si se ha determinado que la máquina en la que se va a instalar cumple con las disposiciones de la presente Directiva, siempre que lo dispuesto en esta Directiva sea aplicable a esta máquina.


Albert Kerbl, socio gerente

Felizenzell, 03.02.2017

Lugar y fecha de expedición

Bruksanvisning: Lock med omrörare # 141461

Detta dokument är utformat enligt maskindirektivet 2006/42/EG, bilaga I, punkt 1.7.4.

 **OBS! Innan maskinen tas i bruk måste denna bruksanvisning läsas igenom noggrant och därefter förvaras på ett säkert ställe.**

Innehållsförteckning:

1. Maskinbeskrivning	45
2. Säkerhetsanvisningar	45
3. Montering och idrifttagning	46
4. Underhåll/rengöring	48
5. Reservdelslista	49
6. Övriga risker.	49
7. Garanti	50
8. Tekniska data	50
9. Försäkran om överensstämmelse	51
10. Försäkran för inbyggnad	51

1. Maskinbeskrivning

Maskinerna är konstruerade för att röra in mjölkpulver jämnt i vatten. Dessutom kan högviskös vätska i MilkPot50 (art. 141450) hållas i rörelse under uppvärmningen för att uppnå en homogen temperaturstegring. Omröraren är inte konstruerad för konstant drift.

Locket med omrörare är endast avsett att användas tillsammans med en MilkPot50 (art. 141450).

Vid felaktig användning eller vid ingrepp i apparaten kan inga garanti- och skadeståndskrav resas mot tillverkaren. Maskinerna uppfyller gällande säkerhetsföreskrifter för personer och föremål enligt direktiv 2006/42/EG från maj 2006. Försäkran om överensstämmelse finns i slutet av denna bruksanvisning.

2. Säkerhetsanvisningar

2.1 Allmänt

Den här bruksanvisningen innehåller användnings- och säkerhetsanvisningar. Läs igenom anvisningarna noggrant och följ de angivna föreskrifterna och anvisningarna innan du tar enheten i bruk. Spara bruksanvisningen för senare bruk! Observera särskilt bruksanvisningen för mjölkvärmaren MilkPot50 (art. 141450). Den behåller sin giltighet helt och fullt.

 **Var försiktig!**
Risk för person- och materialskador vid felaktig användning!

- Se till att enheten endast används av personer med motsvarande fackkunskaper.
- Håll barn och personer med funktionsnedsättning från maskinen.
- Beakta säkerhets- och underhållsanvisningar.

Varje person som i användarens verksamhet har fått i uppdrag att arbeta med idrifttagning, manövrering, underhåll och reparation måste ha läst och förstått denna bruksanvisning, i synnerhet kapitlet om säkerhet. Den verksamhet som använder enheten rekommenderas att utarbeta interna anvisningar med hänsyn till respektive operatörs yrkeskvalifikationer och låta varje person som använder maskinen skriftligen bekräfta att han/hon har tagit emot anvisningarna och bruksanvisningen eller har deltagit i en utbildning. Maskinen får endast manövreras, underhållas och repareras av utbildad och auktoriserad personal. Ansvaret för de olika uppgifterna under drift och reparation/underhåll av maskinen måste vara tydligt definierade och följas, så att inga oklarheter om ansvarsfördelningen gällande säkerheten uppstår. För allt arbete som rör idrifttagning, underhåll, inspektion och reparation måste de föreskrifter och råd som anges i bruksanvisningen följas.

2.2. Säkerhetsmedvetet arbete



VAR FÖRSIKTIG!

Heta ytor



VAR FÖRSIKTIG!

Defekta anslutningskablar

Risk för brännskador, elstöt, bränder och kortslutningar.

- Låt inte anslutningsledningen komma i kontakt med varma ytor, heta, olja eller vassa kanter.
- Använd inte anslutningsledningen för att dra ut kontakten eller bära enheten.
- Använd inte enheten utan tillsyn.

Risk för person- och materialskador vid felaktig användning!

- Se till att enheten endast används av personer med motsvarande fackkunskaper.
- Kontrollera att spänningsuppgiften på typskylten stämmer överens med din strömkälla.
- Enheten får endast anslutas till ett nätuttag som är skyddat med en separat jordfelsbrytare (FI).
- Kontrollera före varje användning att enheten och då särskilt anslutningskabeln är i felfritt skick.
Ta inte enheten i drift om någon komponent är defekt.
- Om anslutningsledningen till denna enhet skadas måste den bytas ut av tillverkaren eller en elektriker för att risker ska elimineras.
- Använd inte enheten oövervakad.
- Förvara alltid enheten på en säker och torr plats som är oåtkomlig för barn.
- Ta aldrig bort enhetens typskylt och folien till styrenheten.
- Följ nationella och internationella säkerhets-, hälso- och arbetsskyddsföreskrifter.
- Doppa inte ned händerna i den vätska som ska värmas eller röras om när enheten är igång.
- Koppla alltid från enheten från elnätet före rengöring, förflyttning eller underhållsarbete eller innan du lämnar lokalen.
- Använd enheten endast i slutna utrymmen.
- Reparationer får endast utföras efter kontakt med tillverkaren och av en behörig elektriker.
- Stick inte in handen i roterande delar.



VAR FÖRSIKTIG!

Åsidosättande av en eller flera av de angivna punkterna kan orsaka person- eller sakskadorna som tillverkaren inte övertar något ansvar för.

2.3 Avsedd användning

Maskinerna är konstruerade för att röra in mjölkpulver jämnt i vatten. Dessutom kan högviskös vätska i MilkPot50 (art. 141450) hållas i rörelse under uppvärmningen för att uppnå en homogen temperaturstegring. Omröraren är inte konstruerad för konstant drift.

Locket med omrörare är endast avsett att användas tillsammans med en MilkPot50 (art. 141450).

All annan användning, i synnerhet uppvärmning av livsmedel, anses vara inkorrekt användning. Vid felaktig användning eller vid ingrepp i apparaten kan inga garanti- och skadeståndskrav resas mot tillverkaren.

3. Montering och idrifttagning

3.1 Leveransomfattning

Locket med omrörarmotor är endast avsett att användas tillsammans med en mjölkvärmare MilkPot50 (art. 141450). Hela anvisningen och säkerhetsövervägandena förutsätter kombinationen av locket och mjölkvärmaren MilkPot50.

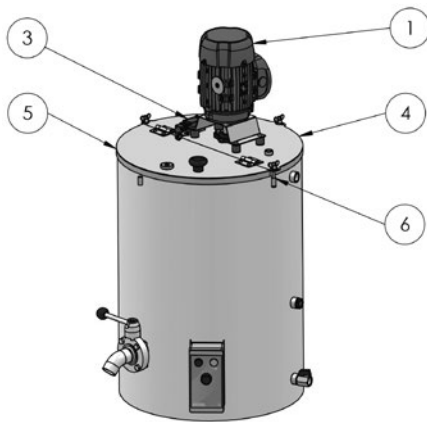
I leveransen ingår:

- förmonterat lock med motor och axellager
- omröraxel
- omrörarblad
- andra lockhalva (behållarlock)
- all skruvar och förbindelseelement som behövs för montering och drift
- bruksanvisning

3.2 Kontroll före idrifttagning

Före idrifttagningen måste enheten ovillkorligen kontrolleras med avseende på fullständighet, synliga brister eller eventuella riskkällor. Följande åtgärder bör vidtas:

- Kontrollera att maskinen inte har några lösa eller hängande delar eller transportskador.
- Kontrollera kabelisoleringen.
- Kontrollera att alla skyddsanordningar sitter på plats och att de är i felfritt skick.
- Kontrollera att det i närheten av maskinen inte finns några riskkällor som kan äventyra felfri och säker drift av maskinen (vattenslang, väderpåverkan, hängande sladdar eller vajrar, ...).



3.3. Montering

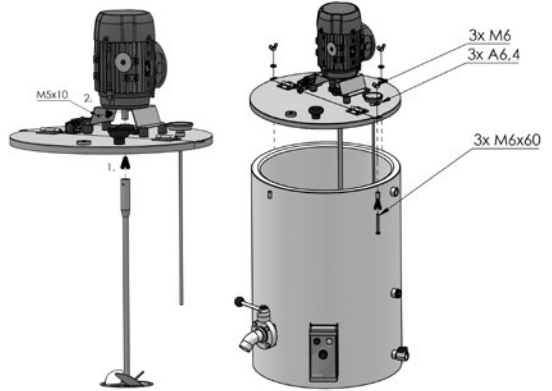
3.3.1 Enhetens uppbyggnad

- 1) Motor
- 2) Huvudströmbrytare
- 3) Säkerhetsfrånkoppling
- 4) Fast monterad lockhalva
- 5) Lockhalva som ska öppnas
- 6) Fästskruvar



3.3.2 Montering

- Var noggrann med stabiliteten. Vridrörelser kan leda till att enheten börjar vandra. Säkra enheten mot detta.
- Skydda kringliggande delar som kablar, hinkar och liknande mot direkt kontakt med heta ytor och strålningsvärme.
- Täck inte över motorn!
- Enheten får endast anslutas till ett nätuttag som är skyddat med en separat jordfelsbrytare (FI).
- Kontrollera att spänningsuppgiften på typskylten stämmer överens med din strömkälla.
- Använd enheten endast i slutna utrymmen.



3.3.3 Elanslutning

Spänning och frekvens ska vara 230 V / 50 Hz. Maskinens måste anslutas via 2 separat säkrade växelströmsuttag på 16 A, så att effektförbrukningen kan ledas till överbelastning av en enskild. Konsultera din elfackhandel för frågor eller vid ändringar av elanslutningarna i din byggnad. De lokala föreskrifterna gällande säkerhet och jordning måste följas. Fråga din elektriker!

Maskinen jordas via stickkontakten. Kontrollera i detta sammanhang, före idrifttagningen, eluttagets funktion samt jordfelsbrytaren.

Tillverkaren tar inget ansvar för skador som uppstår av felaktig anslutning och garantin upphör dessutom att gälla.



Maskinen måste vara separat säkrad med en säkring på 16 A! Om maskinen ska säkras tillsammans med en eller flera stora förbrukare kan detta leda till funktionsstörningar och skador på elektroniken!

3.4. Idrifttagning

3.4.1 Före den första användningen



Var försiktig!

Risk för person- och materialskador!

- Kontrollera att inte enheten har några synliga skador.
- Kontrollera att omrörarbladet kan rotera fritt och lätt.
- Rengör omsorgsfullt omrörarblad, omrörarstång och lock. Iaktta i detta sammanhang anvisningarna i avsnitten Säkerhetsanvisningar och Rengöring.
- Fyll på och värm upp tanken med monterad omrörare flera gånger med vatten före den första användningen.

3.4.2 Idrifttagning omrörare



FARA!

Risk för person- och materialskador

Öppna aldrig tankens lock medan omröraren är igång. Vänta alltid med att öppna locket tills omröraraxeln står stilla. Säkerhetsfrånkopplingen på locket är inte till för att stänga av omröraren. Stäng alltid av omröraren med huvudströmbrytaren på Från och dra ur nätkontakten.

- Kontrollera före varje användning att alla säkerhetsanordningar är fastskruvade och fungerar.
- Användaren måste bära åtsittande kläder. Undvik löst sittande kläder! De kan fastna i omröraren och utgöra fara.
- Stick aldrig in händerna i en omrörare som är igång.
- Stäng av och vänta tills motorn har stannat! Vidrör aldrig delar som fortfarande är i rörelse.

1. Fyll MilkPot med vatten och motsvarande mängd mjölkersättningspulver. Observera den maximala mängd som är markerad på insidan av tanken.

2. Stäng locket.

3. Sätt i nätkontakten i uttaget.

4. Tryck på huvudströmbrytare I (Till). Omröraren börjar blanda.

Observera: Enheten har en säkerhetsavstängning. Om omröraren är tillkopplad och någon öppnar locket stängs omröraren av automatiskt. Så fort locket stängs börjar omröraren rotera.

5. När mjölkersättningsblandningen är omrörd stänger du av omröraren igen genom att trycka på 0 (Från) på huvudströmbrytaren.

6. Dra ut nätkontakten ur uttaget.

7. Öppna locket först när omröraren har slutat rotera.

Observera: Tidsåtgången och resultatet för omrörningen beror på flera faktorer. Bland annat har vattentemperatur och pulverkvalitet en stor inverkan. Läs anvisningarna på mjölkpulversäcken för korrekt tillredning av mjölken.

Enheten är inte konstruerad för konstant drift.

Förloppet för att värma upp MilkPot beskrivs i bruksanvisningen till mjölkvärmaren MilkPot 50 (art. 141450).

4. Underhåll/rengöring

Maskinen får bara användas om den är i felfritt skick! Maskinen måste stoppas omedelbart om en skada eller felfunktion skulle konstateras!



Var försiktig!

Risk för person- och materialskador!

- Underhålls- och rengöringsarbeten får endast utföras när maskinen är avstängd. Dra ur kontakten!
- Underhålls- och rengöringsarbete får endast utföras av utbildad personal
- Icke läsbara eller skadade dekaler (t.ex. typskylten) ska omedelbart ersättas med nya dekaler.

4.1 Översikt underhållsschema

Komponent/maskin	Rengöring	Inspektion	Frekvens
Säkerhetsteknisk visuell kontroll mekanisk + elektrisk		X	dagligen
Motor/ventilationsgaller	X		dagligen
Omrörarens kast		X	före varje användning
Att omrörarbladet sitter fast		X	varje vecka
Tank/lock	X		före och efter varje användning
Axelns säte i lagret	X	X	varje vecka
Säkerhetsbrytare på locket		X	före varje användning



Obs!

Axellagret får inte smörjas! Smörjning förstör lagret och kan förorena den vätska som ska röras om!



Var försiktig!

Kontrollera säkerhetsbrytaren på locket innan omrörningen påbörjas. En saknad eller defekt säkerhetsfrånkoppling medför fara för personer och föremål.

4.2 Säkerhetsteknisk visuell kontroll mekanisk + elektrisk

- Daglig kontroll av synliga skador på maskinen och allmän funktionsduglighet.
- Daglig kontroll av de säkerhetstekniska anordningarna (säkerhetsfrånkoppling ...)
- Kontroll av skicket hos de elektriska ledningarna och styrenheten. (Värmeskador, skavmärken, lösa anslutningar etc.)
- Reparationsarbeten på elektriska komponenter får endast utföras av behörig elektriker under iakttagande av säkerhetsreglerna för arbeten Innan reparationen påbörjas:
 - Dra ur nätkontakten
 - Säkra den mot återinkoppling
 - Fastställa spänningslöst tillstånd
- Axellagret får inte smörjas! Smörjning förstör lagret och kan förorena den vätska som ska röras om! Dessa delar måste inspekteras regelbundet och bytas ut om de är för slitna.
- Enheten måste rengöras omsorgsfullt med jämna mellanrum. Vid en ev. defekt måste enheten genast tas ur bruk. Reparationer får endast utföras efter kontakt med tillverkaren och av en behörig elektriker.
- Använd endast originalreservdelar.

4.3 Rengöring



VAR FÖRSIKTIG!

Risk för person- och materialskador vid felaktig användning!

Dra ut kontakten och låt tanken svalna innan du börjar rengöra den.

- Stäng av och vänta tills motorn har stannat! Vidrör aldrig delar som fortfarande är i rörelse.
- Använd inte högtrycksrengöring eller en annan direktriktad vattenstråle! Det kan skada enheten!
- Spruta inte kallt vatten på en uppvärmd tank! Det kan skada enheten! Ångan kan leda till skällning.
- Rengör elektriska komponenter med enbart en torr eller fuktad trasa. Använd inget vatten!

Omröraren måste rengöras efter varje användning. Använd för rengöring av omröraren och locket insida en borste eller en mjuk trasa samt ljummet tvålvatten. Använd inte skurborste, stålborste, stålull eller något annat slipande rengöringsmedel. Använd för motorn och anslutningsledningen en mjuk, lätt fuktad trasa eller duk som måste vara fri från lösningsmedel (aceton, bensin, alkohol el. liknande).

5. Reservdelista

Kontakta Kerbl med angivande av positionsnummer vid frågor gällande reservdelar.

- 1. #141461-1
- 7. #141461-9
- 8. #141461-14

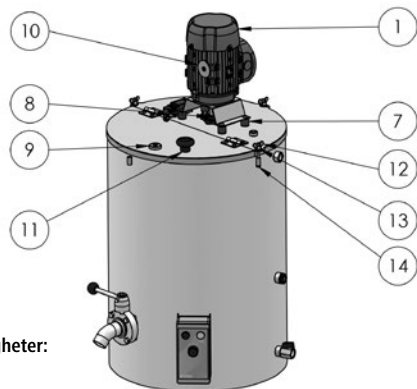
6. Övriga risker

Säkerheten för personer och egendom äventyras under följande omständigheter:

- Om skyddsanordningarna för de rörliga delarna tas bort.
- Om en eventuell skada på styrsystemet inte repareras omedelbart.
- Om icke-utbildad personal arbetar med de elektroniska delarna.
- Om maskinen aktiveras utan att dessförinnan ha ställts upp korrekt och stabilt.
- Om lager inte byts ut trots slitage och axeln inte längre styrs tillräckligt väl.
- Om axeln inte byts ut trots obalans och metalldelar skaver mot varandra.
- Om omröraren aktiveras när locket inte har monterats korrekt.

I följande punkter sammanfattas ytterligare åtgärder för att förhindra person- och sakskador:

- Se till att tanken, styrningen, omrörningsdonen och motorn inte skadas under transport och installation.
- Ställ upp maskinen på en plats som är välventilerad, torr och fri från damm och elektromagnetiska störningar.
- Den ansvariga personalen måste vara utbildad i användning och underhåll av maskinen.
- Användaren måste bära åtsittande kläder. Undvik löst sittande kläder! De kan fastna i omröraren och utgöra fara.
- Stick aldrig in händerna i en omrörare som är igång.



7. Garanti

Tillverkaren avger följande allmänna garantiförklaring för produkten "Lock med omrörare för MilkPot50 (art. 141450)":

1. Produktens användningsområde
Garantin gäller endast för produkter som används på korrekt sätt.
2. Garantiid
Garantiiden är två år och börjar när risken för produkten övergår till köparen som använder maskinen på ett ändamålsenligt sätt för första gången. Som garantifall gäller sådana defekter som inom garantiiden har meddelats tillverkaren i skrift, d.v.s. via brev, telefax eller e-post. Defekter som anmäls efter att garantiiden har gått ut godtas inte.
3. Garantins innehåll
Vår garanti är en osjälvständig utökning av det lagstadgade ansvaret för reklamation vid defekter. Vi täcker alla defekter som inträffar efter riskövergången och inom garantiiden och som anmäls till oss inom denna tid.
4. Garantins omfattning
Garantin omfattar uteslutande materialkostnader för reservdelar till de delar som ska bytas ut eller är defekta. Garantin omfattar i synnerhet inte arbets- och lönekostnader för byte/repairation av defekta delar, material och tjänster i samband med regelbundet underhåll, ej heller transportkostnader i samband med repairation. Garantin täcker inte heller kostnader för reparationsarbete som har genomförts utan föregående samråd med tillverkaren.
5. Begränsningar
Defekter som beror på vårdslöshet eller avsiktlig skadegörelse på produkten, icke ändamålsenlig användning, inkorrekt manövrering och/eller felaktig elanslutning eller överbelastning av produkten omfattas inte av garantin. Denna garanti gäller inte produktens slittdelar.
6. Garantins upphörande
Garantin upphör att gälla oavsett ovanstående garantiid om användaren inte genomför eller låter genomföra föreskrivet underhåll på ett korrekt sätt inom föreskriven tid eller om produkten fortsätter att användas utan att repareras trots uppenbara brister och/eller skador. Garantin upphör också att gälla om produkten öppnas, repareras och/eller tekniskt förändras av icke behörig och/eller okvalificerad personal.
7. Ansvarsfriskrivning
Ansvaret för skadeersättning är begränsat vid grov vårdslöshet och/eller avsiktlig försummelse. Denna ansvarsbegränsning gäller inte vid dödsfall, kroppsskador eller andra hälsorelaterade skador.
8. Allmän garanti
Köparens lagstadgade rättigheter påverkas inte av denna garanti.

8. Tekniska data

Modell:	Lock med omrörare
Typ:	141461
Mått L x B x H:	600 x 400 x 330 mm
Effekt:	370 W
Varvtal:	1 000 varv/min
Spänning:	230 V
Kapslingsklass:	IP 54
Skyddsklass:	1
Vikt:	14,5 kg

Med förbehåll för tekniska ändringar.



Elavfall

Den som använder apparaten är skyldig att avfallshandla den på ett fackmässigt sätt efter dess avslutade användning. Beakta de föreskrifter som gäller i ditt land. Apparaten får inte kastas i hushållssoporna. Inom ramen för EU-direktivet om avfallshandling av avfall från elektriska och elektroniska produkter kan apparaten lämnas till kommunala återvinningsstationer eller samlingsställen utan kostnad, eller återlämnas till en fackhandel som erbjuder återlämningservice. Den korrekta avfallshandlingen är till för att skydda miljön och förhindrar skadlig inverkan på människor och miljö.

9. Försäkran om överensstämmelse



EG-försäkran om överensstämmelse i EG-direktivens mening
• Maskindirektivet 2006/42/EG • EMC-direktivet 2014/30/EG

Härmed försäkras vi, **Albert KERBL GmbH, Felizenzell 9, 84428 Buchbach, Tyskland**, att nedan angivna produkter/maskiner i utförande och konstruktion samt i den av oss marknadsförda versionen uppfyller de grundläggande säkerhets- och hälsokraven i de nämnda EU-direktiven. Om ändringar som inte godkänts av oss företas på produkterna/maskinerna förlorar denna försäkran sin giltighet.

Produkt/maskin: Lock för omrörare för MilkPot 50
Artikelnummer: 141461

Följande till direktiven relaterade harmoniserade standarder har tillämpats:
• DIN EN ISO 12100:2011-3 • EN55014-1:2012-5 • EN55014-2:2015 • EN61000-3-2:2014 • EN61000-3-3:2013

Person ansvarig för den tekniska dokumentationen enligt direktiv 2006/42/EG:
Stefan Reinthaler, Albert Kerbl GmbH, Felizenzell 9, D-84428 Buchbach, Tyskland

Albert Kerbl, verkställande delägare

Felizenzell, 2017-02-03
Ort och datum för utfärdande

10. Försäkran för inbyggnad

Försäkran för inbyggnad för en delvis fullbordad maskin i den mening som avses i följande EU-direktiv:
Maskindirektivet 2006/42/EG bilaga II nr 1 avsnitt B

Härmed försäkras vi, **Albert KERBL GmbH, Felizenzell 9, 84428 Buchbach, Tyskland**, att nedan beskrivna delvis fullbordade maskin

Produkt: lock med omrörare för MilkPot 50
Artikel: 141461

uppfyller bestämmelserna i följande relevanta harmoniseringsföreskrifter från Europeiska gemenskapen:
• Maskindirektivet 2006/42/EG • EMC-direktivet 2014/30/EG

Därvid är nedan nämnda, grundläggande krav i bilaga I till maskindirektivet 2006/42/EG tillämpliga och har uppfyllts:

Allmänna principer
nr 1 – 1.1.1 – 1.1.2 – 1.1.3 – 1.2.1 – 1.2.3 – 1.3.1 – 1.3.2 – 1.3.3 – 1.3.7 – 1.3.8 – 1.4.2 – 1.5.1 – 1.5.5 – 1.6.4 – 1.6.5 – 1.7

Följande till direktiven relaterade harmoniserade standarder har tillämpats:
• DIN EN ISO 12100:2011-3 • EN 55014-1:2012-5 • EN 55014-2:2015 • EN 61000-3-2:2014 • EN 61000-3-3:2013

I den mening som avses i maskindirektivet 2006/42/EG får ovan nämnda "delvis fullbordade maskin" inte tas i drift förrän det har konstaterats att den maskin som den ska byggas in i uppfyller bestämmelserna i detta direktiv, i den mån detta direktiv är tillämpligt för denna maskin.

Albert Kerbl, verkställande delägare

Felizenzell, 2017-02-03
Ort och datum för utfärdande

FI Käyttöohje: Sekoittimella varustettu kansi 141461

Tämä dokumentti on laadittu konedirektiivin 2006/42/EY, liitteen I, kohdan 1.7.4 mukaisesti.



HUOMAUTUS! Ennen koneen käyttöä tämä ohje täytyy lukea tarkoin ja sitä on sen jälkeen huolellisesti säilytettävä.

Sisällysluettelo:

1. Koneen kuvaus	52
2. Turvallisuusohjeet	52
3. Asennus ja käyttöönotto	53
4. Kunnossapito/puhdistus	55
5. Varaosaluettelo	56
6. Jäljelle jäävät vaarat	56
7. Takuu	57
8. Tekniset tiedot	57
9. Vaatimustenmukaisuusvakuutus	58
10. Asennusvakuutus	58

1. Koneen kuvaus

Koneet on tarkoitettu maitojauheen tasaiseen sekoittamiseen veteen. Sen lisäksi voidaan suuriviskosista nestettä pitää MilkPot50-säiliössä (tuote 141450) kuumentamisen aikana liikkeessä, jotta lämpötilan voidaan antaa nousta tasaisesti. Sekoitinta ei ole suunniteltu jatkuvaa käyttöä varten.

Sekoittimella varustettu kansi on tarkoitettu ainoastaan käytettäväksi MilkPot50-säiliön (tuote 141450) yhteydessä.

Jos laitetta ei käytetä määräystenmukaisesti tai siihen tehdään muutoksia, kaikki takuu- ja vastuuvaatimukset valmistajaa kohtaan raukeavat. Koneet vastaavat voimassa olevia turvallisuusmääräyksiä henkilöille ja esineille direktiivin 2006/42/EY mukaan, annettu toukokuussa 2006. Vaatimustenmukaisuusvakuutus löytyy tämän käyttöohjeen lopusta.

2. Turvallisuusohjeet

2.1 Yleistä

Tämä käyttöohje sisältää käyttöä ja turvallisuutta koskevia ohjeita. Lue nämä ohjeet huolellisesti läpi ja ota huomioon niissä olevat määräykset ja ohjeet, ennen kuin otat laitteen käyttöön. Säilytä käyttöohje myöhempää käyttöä varten! Ota lisäksi huomioon MilkPot50-maidonlämmittimen (tuote 141450) käyttöohje. Se on edelleen kokonaisuudessaan voimassa.



Huomio!
Henkilö- ja esinevahinkoja epäasianmukaisen käytön seurauksena!

- Varmista, että laitetta käyttävät vain henkilöt, joilla on vastaavat ammatilliset tiedot.
- Lapset ja vammaiset henkilöt on pidettävä kaukana laitteesta.
- Turvallisuus- ja huolto-ohjeita on noudatettava.

Kaikkien niiden henkilöiden, joiden tehtävänä laitteen haltijan yrityksessä on tämän laitteen käyttöönotto, käyttö, huolto ja korjaus, täytyy olla luenut käyttöohjeen ja erityisesti sen turvallisuutta koskevan luvun, ja olla ymmärtänyt niiden sisällön. On suositeltavaa, että laitetta käytävä yritys laatii tarvittaessa yrityksen sisäisiä ohjeita ottaen huomioon tiedossa olevat kyseeseen tulevien työntekijöiden ammatilliset pätevyudet, ja että yritys vaatii kirjallisen vahvistuksen ohjeiden ja käyttöohjeen vastaanottamisesta tai osallistumisesta työpastukseen. Koneetta saa käyttää, huoltaa ja kunnostaa vain koulutettu ja valtuutettu henkilökunta. Vastuualueet näille eri tehtäville koneen käytön ja korjauksen tai huollon puitteissa täytyy selkeästi määritellä ja niitä on noudatettava, jotta turvallisuusnäkökohtien suhteen ei mitään epäselviä pätevyyyksiä pääse esiintymään. Kaikkisa käyttöönottoa, huoltoa, tarkastusta ja korjausta koskevilla töissä on noudatettava käyttöohjeessa ilmoitettuja määräyksiä ja neuvoja.

2.2. Turvallisuuden huomioon ottava työskentely



HUOMIO!

Kuumat pinnat



HUOMIO!

Vialliset liitäntäkaapelit

Palovammojen, sähköiskujen, tulipalojen ja oikosulkujen vaara.

- Liitäntäjohto ei saa joutua kosketuksiin kuumien pintojen, kuumuuden, öljyn tai rätävien reunojen kanssa.
- Älä käytä liitäntäjohtoa pistokkeen irrottamiseen tai laitteen kantamiseen.
- Älä käytä laitetta ilman valvontaa.

Henkilö- ja esinevahinkoja epäasianmukaisen käytön seurauksena!

- Varmista, että laitetta käyttävät vain henkilöt, joilla on vastaavat ammatilliset tiedot.
- Varmista, että tyyppikilven jännitetiedot vastaavat virtalähteen jännitettä.
- Yhdistä laite vain sellaisiin verkkopistorasioihin, jotka on erikseen suojattu vikavirtasuojakytkimellä (FI).
- Tarkasta aina ennen käyttöä, että laite ja erityisesti sen liitäntäkaapeli ovat moitteettomassa kunnossa.
Älä ota laitetta käyttöön, jos jokin rakenneosia on viallinen.
- Jos tämän laitteen liitäntäjohto vaurioituu, se on annettava valmistajan tai sähköalan ammattilaisen vaihdettavaksi, jotta mahdolliset vaarat voidaan välttää.
- Älä käytä laitetta ilman valvontaa.
- Säilytä laitetta aina turvallisessa ja kuivassa paikassa, pois lasten ulottuvilta.
- Älä koskaan poista laitteen tyyppikilpeä tai ohjauksyksikön kalvoa.
- Noudata maakohtaisia ja kansainvälisiä turvallisuus-, terveys- ja työsuojelumääräyksiä.
- Älä kosketa lämmitettävää ja sekoitettavaa nestettä laitteen ollessa kytkettynä päälle.
- Irrota laite sähköverkosta ennen puhdistusta, siirtoa, tilasta poistumista tai huoltoa.
- Käytä laitetta vain suljetuissa tiloissa.
- Korjauksia laitteelle saa tehdä vain valmistajalta etukäteen hankitulla suostumuksella ja sähköalan ammattilaisen toimesta.
- Älä tartu käsin pyöriviin osiin.



HUOMIO!

Näiden käyttöohjeen yksittäisten kohtien noudattamatta jättäminen voi aiheuttaa sellaisia henkilö- ja esinevahinkoja, joista valmistaja ei vastaa.

2.3 Määräystenmukainen käyttö

Koneet on tarkoitettu maitojauheen tasaiseen sekoittamiseen veteen. Sen lisäksi voidaan suuriviskooista nestettä pitää MilkPot50-säiliössä (tuote 141450) kuumentamisen aikana liikkeessä, jotta lämpötilan voidaan antaa nousta tasaisesti. Sekoitinta ei ole suunniteltu jatkuvaa käyttöä varten.

Sekoittimella varustettu kansi on tarkoitettu ainoastaan käytettäväksi MilkPot50-säiliön (tuote 141450) yhteydessä.

Kaikki muunlainen käyttö, erityisesti elintarvikkeiden lämmittäminen, on määräystenvastaista. Jos laitetta ei käytetä määräystenmukaisesti tai siihen tehdään muutoksia, kaikki takuu- ja vastuuvaatimukset valmistajaa kohtaan raukeavat.

3. Asennus ja käyttöönotto

3.1 Toimituksen sisältö

Sekoitinmoottorilla varustettu kansi on tarkoitettu käytettäväksi ainoastaan MilkPot50-maidonlämmittimen (tuote 141450) yhteydessä. Koko tämä ohje ja turvallisuustiedot edellyttävät kannen yhdistämistä maidonlämmittimeen MilkPot50.

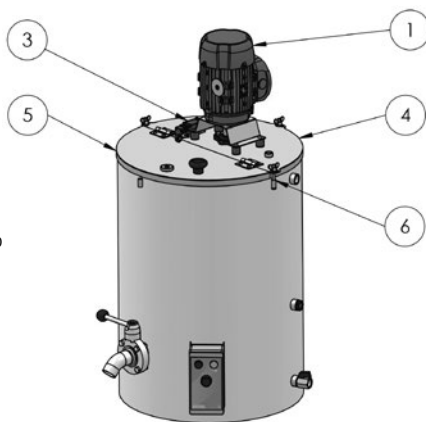
Toimituksen sisältöön kuuluvat:

- moottorilla ja akselilaakeroinnilla varustettu esiasennettu kansi
- sekoitinakseli
- sekoitinsiipi
- kannen toinen puolisko (säiliösuojus)
- kaikki asennukseen ja käyttöön tarvittavat ruuvit ja liitäntäosat
- käyttöohje

3.2 Tarkastus ennen käyttöönottoa

Ennen käyttöönottoa täytyy ehdottomasti tarkastaa laitteen osien täydellisyys, näkyvät puutteet tai mahdolliset vaaranlähteet. Tarkastusta varten on suoritettava seuraavat toimenpiteet:

- Tarkasta, onko koneessa mitään irrallisia ja riippuvia osia tai kuljetusvaurioita.
- Tarkasta kaapelieristys.
- Tarkasta, että kaikki suojalaitteet ovat paikoillaan ja moitteettomassa kunnossa.
- Tarkasta, onko koneen lähellä sellaisia vaaranlähteitä, jotka voivat haitata koneen moitteetonta ja turvallista käyttöä (vesiletkut, sään vaikutukset, riippuvat kaapelit tai köydet ...).



3.3. Asennus

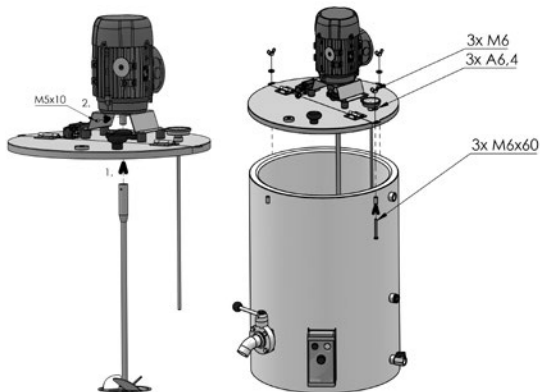
3.3.1 Laitteen rakenne

- 1) Moottori
- 2) Pääkytkin
- 3) Turvapoiskytkentä
- 4) Kiinteästi asennettu kansipuolisko
- 5) Avattava kansipuolisko
- 6) Kiinnitysruuvit



3.3.2 Asennus

- Kiinnitä huomiota vakaaseen asentoon. Pyörimisliikkeet voivat johtaa laitteen siirtymiseen paikoltaan. Varmista laite tätä vastaan.
- Suojaa ympäröivät osat kuten kaapelit, sangot tai muut esineet suoralta kosketukselta kuumiin pintoihin ja säteilylämmöltä.
- Älä peitä moottoria!
- Yhdistä laite vain sellaisiin verkkopistorasioihin, jotka on erikseen suojattu vikavirtasuojakytkimellä (FI).
- Varmista, että tyyppikilven jännitetiedot vastaavat virtalähteen jännitettä.
- Käytä laitetta vain suljetuissa tiloissa.



3.3.3 Sähköliitäntä

Jännitteen ja taajuuden täytyy olla 230 V / 50 Hz. Koneen liitännän täytyy tapahtua kahden erikseen varmistetun 16 A vaihtovirtapistorasian avulla, jotka voivat johtaa virranoton toiseen yliuormittumisen tapauksessa. Jos sinulla on kysymyksiä tai jos talossasi on sähköliitännöiden muutoksia, ota yhteyttä paikalliseen sähköalan liikkeeseen. Paikallisia turvallisuus- ja maadoitusmääräyksiä on noudatettava. Kysy sähköasentajalta!

Koneen maadoitus tapahtuu pistokkeen kautta. Tarkasta tätä varten ennen käyttöönottoa pistorasian toiminta sekä vikavirtasuojakytkin.

Epäasianmukaisesta liitännästä aiheutuneista vaurioista ei valmistaja vastaa, eikä takuu niitä korvaa.



Koneen täytyy olla varmistettu kahden erillisen 16 A-sulakkeen kautta! Jos kone on varmistettu yhden tai useampien sähköjen

suurkuluttajien kanssa yhdessä, seurauksena voi olla toimintahäiriöitä tai elektroniikan vaurioita!

3.4. Käyttönotto

3.4.1 Ennen ensimmäistä käyttöä



Huomio!

Henkilö- ja esinevahinkojen vaara!

- Tarkasta, että laitteessa ei ole näkyviä puutteita.
- Tarkasta, että sekoitinsiipi voi pyöriä vapaasti ja kevyesti.
- Puhdista sekoitinsiipi, sekoitintanko ja kansi perusteellisesti. Ota tässä huomioon ohjeet kappaleissa Turvallisuusohjeita ja Puhdistus.
- Täytä säiliö asennetun sekoittimen kanssa ennen ensimmäistä käyttöä useita kertoja vedellä ja kuumennna.

3.4.2 Sekoittimen käyttöönotto



VAARA!

Henkilö- ja esinevahinkojen vaara

Älä koskaan avaa säiliön kantta sekoittimen ollessa käynnissä. Odota ennen kannen avaamista aina niin kauan, kunnes sekoitinaksesi on täysin pysähtynyt. Turvapoiskytkenä kannessa ei ole tarkoitettu sekoittimen poiskytkenää varten. Kytke sekoitin aina pois päältä pääkytkimellä ja irrota verkkopistoke.

- Tarkasta aina ennen käyttöä, että kaikki turvalaitteet ovat tiukasti kiinnitettyjä ja toimivia.
- Käyttäjän vaatetuksen täytyy olla vartalonmyötäinen. Väljiä vaatteita ei saa käyttää! Ne voivat takertua sekoittimeen ja aiheuttaa vaaran.
- Älä koskaan koske käsin pyörivään sekoittimeen.
- Odota moottorin pysähtymistä poiskytkenään jälkeen! Älä koske mihinkään osiin, jotka ovat vielä liikkeessä.

1. Täytä MilkPot vedellä ja ohjeen mukaisella määrällä maidonkorvikejauhetta. Ota huomioon maksimaalinen täyttömäärä, joka on merkitty säiliön sisäpuolelle.

2. Sulje kansi.

3. Yhdistä verkkopistoke pistorasiaan.

4. Paina pääkytkin asentoon I (päällä). Laite alkaa sekoittaa.

Ohje: Laitteessa on turvapoiskytkenä. Jos laite on kytketty päälle ja avaat kannen, laite kytkeytyy automaattisesti pois päältä. Kun taas suljet kannen, laite alkaa sekoittaa.

5. Kun maidonkorvikeoson sekoitettu, kytke sekoitin taas pois päältä. Paina tätä varten pääkytkin asentoon 0 (pois).

6. Irrota verkkopistoke pistorasiasta.

7. Avaa laitteen kansi vasta sen jälkeen, kun sekoitin ei enää pyöri.

Ohje: Sekoitusaika ja -tulos riippuvat monista vaikuttavista tekijöistä. Suuri vaikutus on mm. veden lämpötilalla ja jauheen laadulla. Noudata maitojauhesäkissä olevia ohjeita, jotta juoman valmistus tapahtuu oikein.

Laitetta ei ole suunniteltu jatkuvaa käyttöä varten.

Toimenpiteet MilkPot-säiliön lämmittämiseksi löytyvät MilkPot50-maidonlämmittimen käyttöohjeesta (tuote 141450).

4. Kunnossapito/puhdistus

Konetta saa käyttää vain moitteettomassa kunnossa! Kone on välittömästi pysäytettävä, jos jokin vaurio tai toimintavika havaitaan!



Huomio!

Henkilö- ja esinevahinkojen vaara

- Huolto- ja puhdistustyötä saa suorittaa vain koneen ollessa kytkettynä pois päältä. Verkkopistoke on irrotettava!
- Huolto- ja puhdistustyöt saa antaa vain koulutetun henkilökunnan suorittavaksi.
- Jos laitteen tarrakilvet (esim. tyyppikilpi) eivät ole luettavassa kunnossa tai vaurioituneet, ne on heti vaihdettava uusiin tarrakilpiin.

4.1 Huoltokaavion yleiskuva

Rakenneos/kone	Puhdistus	Tarkastus	Suoritusväli
Mekaaninen ja sähköinen silmämääräinen turvallisuustekninen tarkastus		X	päivittäin
Moottori/tuuletusrilä	X		päivittäin
Sekoittimen tasainen käynti		X	aina ennen käyttöä
Sekoitussiiven tiukka kiinnitys		X	viikoittain
Säiliö/kansi	X		aina ennen käyttöä ja sen jälkeen
Akselin kiinnitys laakerissa	X	X	viikoittain
Turvakytkin kannessa		X	aina ennen käyttöä



Huomautus!

Akselilaakerointia ei saa voidella! Voitelu rikkoo laakerin ja voi saastuttaa sekoitettavan nesteen!



Huomio!

Tarkasta turvakytkin kannessa ennen sekoittamisen aloittamista. Puuttuva tai viallinen turvapoiskytkenä voi johtaa henkilö- ja esinevahinkojen vaaraan.

4.2 Mekaaninen ja sähköinen silmämääräinen turvallisuustekninen tarkastus

- koneen päivittäinen tarkastus ulkoisesti havaittavien vaurioiden ja yleisen toimintakyvyn suhteen
- turvallisuusteknisten laitteiden (turvapoiskytkentä ...) päivittäinen tarkastus
- sähköjohtojen ja ohjausrasian kunnan tarkastus (kuumuusvauriot, hankauskohdat, irronneet liitännät jne.).
- Korjaustöitä sähköisissä rakenneosissa saa suorittaa vain sähköalan ammattilainen sähköturvallisuusmääräyksiä noudattaen.
Ennen kuin korjaus aloitetaan:
 - verkkopistoke on irrotettava
 - Varmistettava uudelleenpäällekytkentää vastaan.
 - Jännitteetön tila on todettava.
- Akselilaakeriointia ei saa voidella! Voitelu rikkoo laakerin ja voi saastuttaa sekoitettavan nesteeseen!
Nämä osat on säännöllisesti tarkastettava ja vaihdettava, jos ne ovat erittäin kuluneita.
- Laite tulee säännöllisesti puhdistaa huolellisesti. Vian ilmetessä laite on heti poistettava käytöstä.
Korjauksia saa suorittaa sähköalan ammattilainen vasta sen jälkeen, kun valmistaja on ne hyväksynyt.
- Vain alkuperäisvaraosia saa käyttää.

4.3 Puhdistus



HUOMIO!

Henkilö- ja esinevahinkoja epäasianmukaisen käytön seurauksena!

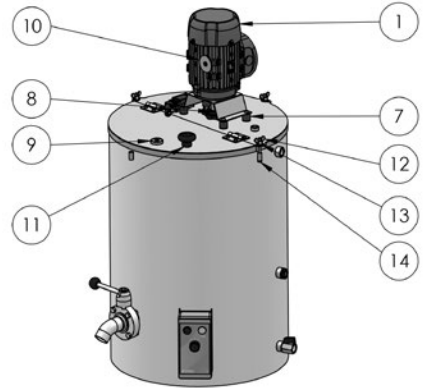
- Irrota ennen puhdistustöiden aloittamista verkkopistoke ja anna säiliön jäähtyä.
- Odota moottorin pysähtymistä poiskytkennän jälkeen! Älä koske mihinkään osiin, jotka ovat vielä liikkeessä.
- Älä missään tapauksessa käytä painepesuria tai jotain muuta suoraa vesisuihkua! Se voi vaurioittaa laitetta!
- Älä ruiskuta kuumennettua säiliötä kylmällä vedellä! Se voi vaurioittaa laitetta! Höyry voi aiheuttaa palovammoja.
- Puhdista sähköiset rakenneosat vain kuivalla tai kostutetulla liinalla. Älä käytä vettä!

Sekoitin on puhdistettava joka kerta käytön jälkeen. Käytä sekoittimen ja kannen alapinnan puhdistukseen harjaa tai pehmeää sieniliinaa ja haaleaa pesuainevettä. Älä käytä juuriharjaa, metalliharjaa, terässutia tai muita hankaavia puhdistusvälineitä. Käytä moottorin ja liitäntäjohton puhdistamiseen pehmeää, hieman kostutettua pyyhettä tai liinaa, jossa ei missään tapauksessa saa olla mitään liuotinaineita (asetonia, bensiiniä, alkoholia tms).

5. Varaosaluettelo

Käännä varaosia koskeissa kysymyksissä Kerbl-yhtiön puoleen ilmoittaen kohtanumeron.

- 1. #141461-1
- 7. #141461-9
- 8. #141461-14



6. Jäljelle jäävät vaarat

Seuraavat olosuhteet heikentävät ihmisten turvallisuutta ja vaikuttavat esineellisten vaurioiden syntymiseen:

- Jos liikkuvien osien suojalaitteet poistetaan.
- Jos ohjausjärjestelmän mahdollista vauriota ei heti korjata.
- Jos kouluttamaton henkilökunta suorittaa töitä sähköosille.
- Jos kone aktivoidaan ilman, että se sitä ennen on asianmukaisesti ja vakaasti sijoitettu paikoilleen.
- Jos laakereita ei kulumisesta huolimatta vaihdeta, eikä akseli enää liiku riittävästi.
- Jos akselia ei epätasapainosta huolimatta vaihdeta ja metalliosat hankaavat toisiaan.
- Jos sekoitin aktivoidaan ja kantta ei ole asianmukaisesti asennettu.

Seuraaviin kohtiin on koottu yhteen muita henkilö- ja esinevahinkojen välttämistä koskevia toimenpiteitä:

- Kiinnitä huomiota siihen, että säiliö, ohjaus, sekoituslaitteet ja moottori eivät vaurioidu kuljetuksen ja asennuksen aikana.
- Sijoita kone sellaiseen paikkaan, joka on hyvin tuuletettu, kuiva, pölytön ja jossa ei esiinny sähkömagneettisia häiriöitä.
- Vastuussa olevan henkilökunnan täytyy olla saanut koulutusta koneen käyttöön ja kunnossapitoon.
- Käyttäjän vaatetuksen täytyy olla vartalonmyötäinen. Välijä vaatteita ei saa käyttää! Ne voivat takertua sekoittimeen ja aiheuttaa vaaran.
- Älä koskaan koske käsin pyörivään sekoittimeen.

7. Takuu

Valmistaja antaa tuotteelle „Sekoittimella varustettu kansi MilkPot50-maidonlämmittimelle (tuote 141450)“ seuraavan epäitsenäisen takuun:

1. Tuotteen käyttöalue

Takuu koskee vain tuotteita, joita käytetään määräystenmukaisesti.

2. Takuuaika

Takuuaika on kaksi vuotta, ja se alkaa tuotteen vaaran siirtymisestä sille hankkijalle, joka käyttää ensimmäisen kerran konetta määräystenmukaisesti. Takuutapaukseksi hyväksytään vain sellaiset puutteet, jotka on takuuajan aikana ilmoitettu valmistajalle tekstin muodossa, eli kirjallisesti, faksilla tai sähköpostilla. Takuuajan päättymisen jälkeen ilmoitettuja puutteita ei voida hyväksyä.

3. Takuun sisältö

Tämä takuu on epäitsenäinen laajennus lakimääräiselle puutteiden takuuvastuulle. Vastaamme myös kaikista sellaisista puutteista, jotka ovat ilmenneet vaaran siirtymisen jälkeen, mutta kuitenkin vielä takuuajan puutteissa ja jotka on tämän ajan kuluessa ilmoitettu.

4. Suoritusten laajuus takuutapauksessa

Takuutapaus koskee ainoastaan materiaalikustannuksia varaosille vaihdettaviin tai viallisiin osiin. Poissuljettuja ovat erityisesti työ- tai palkkakustannukset viallisten osien vaihtoa/korjausta varten, materiaali ja suoritukset säännöllisten huoltojen yhteydessä sekä kuljetuskustannukset korjausten yhteydessä. Erityisesti ei kustannuksia korvata, jos korjaustyöt on suoritettu ilman ennakolta tapahtunutta yhteydenottoa valmistajaan.

5. Rajoitukset

Takuusta poissuljettuja ovat aina sellaiset viat, jotka ovat aiheutuneet tuotteen huolimattomasta käytöstä tai tahallisesta vaurioittamisesta, määräystenvastaisesta käytöstä, epäasianmukaisesta käytöstä ja/tai epäasianmukaisesti suoritetusta sähköliitännästä tai tuotteen ylikuormittamisesta. Tämä takuu ei koske tuotteen kuluvia osia.

6. Takuun raukeaminen

Tämä takuu raukeaa yllä mainitusta takuuajasta riippumatta silloin, jos käyttäjä ei ole suorittanut tai antanut suoritettavaksi esimäärättyjä huoltoja ajoissa tai asianmukaisesti, tai jos loppuunkuluneita kuluvia osia ei ole ajoissa vaihdettu, tai jos tuotetta on edelleen käytetty huolimatta havaituista vioista ja/tai vaurioista. Tämä takuu raukeaa myös silloin, jos tuotteen on avannut, korjannut ja/tai teknisesti muuttanut valtuuttamaton ja/tai tehtävään soveltumaton ammattihenkilökunta.

7. Vastuun raukeaminen

Vastuu korvauksista on rajoitettu tapauksiin, joissa on kyseessä karkea huolimattomuus ja/tai tahallisuus. Tämä vastuurajoitus ei koske ihmisten hengen, ruumiin tai terveyden loukkaamisia.

8. Yleinen takuu

Ostajan lakisääteisiin takuusuuritusvaatimuksiin ei tämä takuu vaikuta.

8. Tekniset tiedot

Malli:	Sekoittimella varustettu kansi
Tyyppi:	141461
Mitat P x L x K:	600 x 400 x 330 mm
Teho:	370 W
Kierrosluku:	1000 r/min
Jännite:	230 V
Kotelointiluokka:	IP 54
Suojaluokka:	1
Paino:	14,5 kg

Oikeus teknisiin muutoksiin pidätetään.



Sähköromu

Laitteen omistajan on huolehdittava laitteen asianmukaisesta hävittämisestä, kun sitä ei enää voi käyttää. Ota huomioon maassasi voimassa olevat asiaankuuluvat määräykset. Laitetta ei saa hävittää kotitalousjätteen joukossa. Vanhojen sähkö- ja elektroniikkalaitteiden hävittämistä koskevan EU-direktiivin puitteissa laitteen voi maksutta viedä kunnallisiin keräyspisteisiin tai palauttaa myyjälle, jonka palveluihin vanhojen laitteiden vastaanotto kuuluu. Asianmukainen hävittäminen palvelee ympäristönsuojelua ja estää mahdolliset ihmiselle ja ympäristölle haitalliset vaikutukset.

9. Vaatimustenmukaisuusvakuutus



EY-vaatimustenmukaisuusvakuutus EY-direktiivien mukaan
• 2006/42/EY konedirektiivi • 2014/30/EY EMC-direktiivi

Täten **Albert KERBL GmbH, Felizenzell 9, 84428 Buchbach, Deutschland**, vakuuttaa, että jäljempänä nimetyt tuotteet/koneet vastaavat suunnittelultaan ja rakennetavaltaan, sekä meidän markkinoille tuomassamme versiossa perustavanlaatuisia turvallisuus- ja terveysvaatimuksia mainituissa EY-direktiiveissä. Jos tuotteisiin/koneisiin tehdään sellaisia muutoksia, joista ei ole meidän kanssamme sovittu, niin silloin tämä vakuutus raukeaa.

Tuote/kone: Sekoittimella varustettu kansi MilkPot 50-tuotteelle
Tuotenumero: 141461

Seuraavia yhdenmukaistettuja normeja suhteessa direktiiveihin on sovellettu:

• DIN EN ISO 12100:2011-3 • EN55014-1:2012-5 • EN55014-2:2015 • EN61000-3-2:2014 • EN61000-3-3:2013

Teknisestä dokumentaatiosta vastaava henkilö direktiivin 2006/42/EY mukaan:
Stefan Reinthaler, Albert Kerbl GmbH, Felizenzell 9, 84428 Buchbach, Germany

Albert Kerbl, toimitusjohtaja, osakas

Felizenzell, 03.02.2017

Ilmoituksen paikka ja päivämäärä

10. Asennusvakuutus

Asennusvakuutus epätäydellistä konetta varten seuraavien EY-direktiivien mukaan:
konedirektiivi 2006/42/EY, liite II nro 1 kappale B

Täten **Albert KERBL GmbH, Felizenzell 9, 84428 Buchbach, Deutschland**, vakuuttaa, että seuraavassa kuvattu epätäydellinen kone

Tuote: Sekoittimella varustettu kansi MilkPot50-tuotteelle
Tuote: 141461

täyttää seuraavat voimassa olevat Euroopan unionin yhdenmukaistamismääräykset:
• konedirektiivi 2006/42/EY • EMC-direktiivi 2014/30/EY

Tässä on sovellettu ja noudatettu seuraavassa mainittuja, perustavanlaatuisia konedirektiivin 2006/42/EY liitteen I vaatimuksia:

Yleiset periaatteet

nro 1 – 1.1.1 – 1.1.2 – 1.1.3 – 1.2.1 – 1.2.3 – 1.3.1 – 1.3.2 – 1.3.3 – 1.3.7 – 1.3.8 – 1.4.2 – 1.5.1 – 1.5.5 – 1.6.4 – 1.6.5 – 1.7

Seuraavia yhdenmukaistettuja normeja suhteessa direktiiveihin on sovellettu:

• DIN EN ISO 12100:2011-3 • EN 55014-1:2012-5 • EN 55014-2:2015 • EN 61000-3-2:2014 • EN 61000-3-3:2013

Konedirektiivin 2006/42/EY mukaan saa yllä mainitun „epätäydellisen koneen” ottaa käyttöön vasta sen jälkeen kun on todettu, että se kone, johon se on tarkoitus asentaa, vastaa tämän direktiivin vaatimuksia, sikäli kun tätä direktiiviä voidaan tähän koneeseen soveltaa.


Albert Kerbl, toimitusjohtaja, osakas

Felizenzell, 03.02.2017

Ilmoituksen paikka ja päivämäärä

PL Instrukcja obsługi: Pokrywka z mieszadłem # 141461

Niniejszy dokument został sporządzony zgodnie z Dyrektywą Maszynową 2006/42/WE, Załącznik I, Punkt 1.7.4.

 **UWAGA!** Przed użyciem maszyny należy dokładnie przeczytać niniejszą instrukcję, a następnie zachować ją na przyszłość.

Spis treści:

1. Opis maszyny	59
2. Wskazówki dotyczące bezpieczeństwa	59
3. Montaż i uruchomienie	60
4. Utrzymanie w ruchu / czyszczenie	62
5. Lista części wymiennych	63
6. Ryzyko resztkowe	63
7. Gwarancja	64
8. Dane techniczne	64
9. Deklaracja zgodności	65
10. Deklaracja montażowa	65

1. Opis maszyny

Maszyny przeznaczone są do równomiernego mieszania mleka w proszku z wodą. Poza tym w podgrzewaczu mleka MilkPot50 (art. 141450) można podczas podgrzewania utrzymywać w ruchu ciecz o dużej lepkości, co umożliwia jednorodny wzrost temperatury. Mieszadło nie jest przeznaczone do pracy w trybie ciągłym.


Pokrywka z mieszadłem przeznaczona jest wyłącznie do stosowania w połączeniu z podgrzewaczem mleka MilkPot50 (art. 141450).

W przypadku niezgodnego z przeznaczeniem użycia oraz ingerencji w urządzenie tracą ważność wszelkie roszczenia z tytułu gwarancji i rękojmi wobec producenta. Maszyny spełniają obowiązujące przepisy bezpieczeństwa dotyczące osób i rzeczy zgodnie z dyrektywą 2006/42/WE z maja 2006 r. Deklaracja zgodności znajduje się na końcu niniejszej instrukcji obsługi.

2. Wskazówki dotyczące bezpieczeństwa

2.1 Informacje ogólne

Niniejsza instrukcja obsługi zawiera wskazówki dotyczące użytkowania i bezpieczeństwa. Przed uruchomieniem urządzenia należy dokładnie przeczytać instrukcję i przestrzegać podanych zaleceń oraz wskazówek. Instrukcję obsługi należy zachować do późniejszego użytku! Dodatkowo stosować się do instrukcji obsługi podgrzewacza mleka MilkPot50 (art. 141450). Zachowuje ona w dalszym ciągu swoją ważność.

 **Ostrożnie!**
Nieprawidłowe użytkowanie grozi obrażeniami ciała i szkodami materialnymi!

- Urządzenie może być obsługiwane wyłącznie przez odpowiednio wykwalifikowane osoby.
- Urządzenie chronić przed dziećmi i osobami niedoświadczonymi.
- Przestrzegać wskazówek dotyczących bezpieczeństwa i zaleceń dotyczących konserwacji.

Każda osoba, której zostało powierzone uruchomienie, obsługa, konserwacja i naprawa urządzenia w zakładzie użytkownika, musi przeczytać ze zrozumieniem instrukcję obsługi, a w szczególności rozdział dotyczący bezpieczeństwa. Zalecane jest, aby w zakładzie użytkownika zostały ew. sporządzone wewnątrzzakładowe instrukcje uwzględniające znane użytkownikowi kwalifikacje zawodowe zatrudnionego operatora, a także aby uzyskać od niego pisemne poświadczenie otrzymania tych instrukcji oraz instrukcji obsługi lub udziału w instruktażu. Maszyna może być obsługiwana, konserwowana oraz uruchamiana wyłącznie przez wykwalifikowany i upoważniony personel. Należy jasno sprecyzować zakres kompetencji dotyczący różnych czynności w ramach użytkowania i naprawy lub konserwacji maszyny i go przestrzegać, aby ze względów bezpieczeństwa nie wystąpiły żadne niejasności w kwestii kompetencji. W ramach wszelkich prac związanych z uruchomieniem, konserwacją, kontrolą i naprawą należy przestrzegać przepisów lub zaleceń zawartych w instrukcji obsługi.

2.2 Praca ze świadomością kwestii bezpieczeństwa



OSTROŻNIE!

Gorące powierzchnie



OSTROŻNIE!

Uszkodzone przewody zasilające

Ryzyko wystąpienia oparzeń, porażenia prądem, pożarów i zwarcć.

- Uważać, żeby przewód zasilający nie stykał się z gorącymi powierzchniami, żarem, olejem lub ostrymi krawędziami.
- Nie używać przewodu zasilającego do wyciągania wtyczki lub przenoszenia urządzenia.
- Nie użytkować urządzenia bez nadzoru.

Nieprawidłowe użytkowanie grozi obrażeniami ciała i szkodami materialnymi!

- Urządzenie może być obsługiwane wyłącznie przez odpowiednio wykwalifikowane osoby.
- Upewnić się, że napięcie podane na tabliczce znamionowej jest zgodne z napięciem w sieci.
- Urządzenie należy podłączać jedynie do gniazd sieciowych oddzielnie zabezpieczonych wyłącznikiem różnicowo-prądowym (FI).
- Przed każdym użyciem należy sprawdzić, czy urządzenie, a w szczególności przewód zasilający, są w nienagannym stanie.
Nie uruchamiać urządzenia, jeżeli jedna z jego części jest uszkodzona.
- W przypadku uszkodzenia przewodu zasilającego w tym urządzeniu należy zlecić jego wymianę producentowi albo wykwalifikowanemu elektrykowi, co pozwoli wykluczyć ewentualne zagrożenia.
- Nie pozostawiać włączonego urządzenia bez nadzoru.
- Przechowywać urządzenie w miejscu zabezpieczonym, suchym i niedostępnym dla dzieci.
- W żadnym wypadku nie usuwać tabliczki znamionowej urządzenia i folii jednostki sterującej.
- Należy przestrzegać krajowych i międzynarodowych przepisów dotyczących bezpieczeństwa i higieny pracy.
- Nie wolno dotykać podgrzewanej i mieszanej cieczy przy włączonym urządzeniu.
- Odłączyć urządzenie od zasilania przed czyszczeniem, przestawianiem, opuszczeniem pomieszczenia lub czynnościami konserwacyjnymi.
- Urządzenia wolno używać wyłącznie w zamkniętych pomieszczeniach.
- Naprawy przy urządzeniu wolno przeprowadzać wyłącznie po wcześniejszym uzgodnieniu z producentem i może to robić wyłącznie elektryk.
- Nie wkładać dłoni do obracających się części.



OSTROŻNIE!

Nieprzestrzeganie poszczególnych punktów instrukcji obsługi może prowadzić do obrażeń u ludzi i szkód materialnych, za które producent nie ponosi odpowiedzialności.

2.3 Użytkowanie zgodne z przeznaczeniem

Maszyny przeznaczone są do równomiernego mieszania mleka w proszku z wodą. Poza tym w podgrzewaczu mleka MilkPot50 (art. 141450) można podczas podgrzewania utrzymywać w ruchu ciecz o dużej lepkości, co umożliwia jednorodny wzrost temperatury. Mieszadło nie jest przeznaczone do pracy w trybie ciągłym.

Pokrywka z mieszadłem przeznaczona jest wyłącznie do stosowania w połączeniu z podgrzewaczem mleka MilkPot50 (art. 141450).

Każde inne użycie, w szczególności podgrzewanie produktów spożywczych, jest użyciem niezgodnym z przeznaczeniem. W przypadku niezgodnego z przeznaczeniem użycia oraz ingerencji w urządzenie tracą ważność wszelkie roszczenia z tytułu gwarancji i rękojmi wobec producenta.

3. Montaż i uruchomienie

3.1 Zakres dostawy

Pokrywka z silnikiem mieszadła przeznaczona jest wyłącznie do stosowania w połączeniu z podgrzewaczem mleka MilkPot50 (art. 141450). Cała instrukcja i kwestie bezpieczeństwa dotyczą kombinacji pokrywki z podgrzewaczem mleka MilkPot50.

W zakresie dostawy znajdują się następujące komponenty:

- Zmontowana pokrywka z silnikiem i łożyskowaniem wału
- Wał mieszadła
- Łopatki mieszające
- Druga połowa pokrywki (pokrywa pojemnika)
- Wszystkie śruby i elementy łączące potrzebne do montażu i eksploatacji
- Instrukcja obsługi

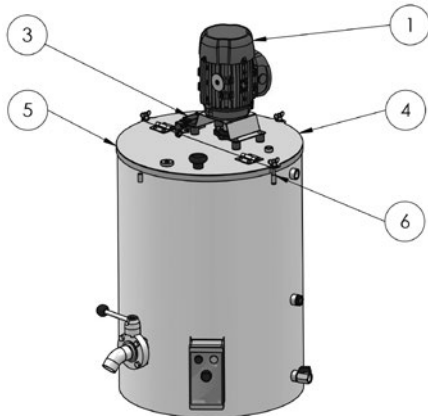
3.2 Kontrola przed uruchomieniem

Przed uruchomieniem urządzenia należy koniecznie sprawdzić, czy jest ono kompletne, czy występują widoczne wady lub ewentualne źródła niebezpieczeństw.

Należy przeprowadzić następujące czynności kontrolne:

- Sprawdzenie maszyny pod kątem obluźwionych i zwisających części lub uszkodzeń powstałych w czasie transportu.

- Sprawdzenie izolacji kabli.
- Sprawdzenie, czy wszystkie urządzenia ochronne są kompletne oraz czy znajdują się w nienagannym stanie.
- Sprawdzenie, czy w pobliżu maszyny znajdują się źródła niebezpieczeństw, które naruszają prawidłową i bezpieczną eksploatację maszyny (wąż do wody, wpływ warunków atmosferycznych, zwisające kable lub linki, ...).



3.3. Montaż

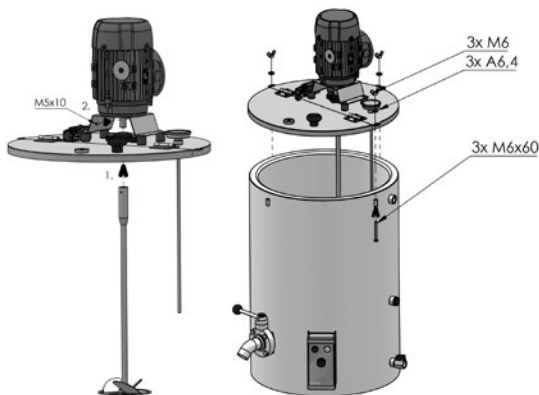
3.3.1 Budowa urządzenia

- 1) silnik
- 2) wyłącznik główny
- 3) wyłącznik ochronny
- 4) zamontowana na stałe połowa pokrywki
- 5) otwierana połowa pokrywki
- 6) śruby mocujące



3.3.2 Montaż

- Pamiętać o bezpiecznym ustawieniu w stabilnej pozycji. Ruchy obrotowe mogą być przyczyną przemieszczania się urządzenia. Odpowiednio zabezpieczyć urządzenie.
- Chronić sąsiadujące części, takie jak przewody, wiadra lub podobne elementy, przed bezpośrednim kontaktem z gorącymi powierzchniami i promieniującym ciepłem.
- Nie zasłaniać silnika!
- Urządzenie należy podłączać jedynie do gniazd sieciowych oddzielnie zabezpieczonych wyłącznikiem różnicowo-prądowym (FI).
- Upewnić się, że napięcie podane na tabliczce znamionowej jest zgodne z napięciem w sieci.
- Urządzenia wolno używać wyłącznie w zamkniętych pomieszczeniach.



3.3.3 Podłączenie do zasilania elektrycznego

Napięcie i częstotliwość muszą wynosić 230 V / 50 Hz. Maszynę należy podłączać za pośrednictwem 2 gniazdek prądu zmiennego zabezpieczonych osobnymi bezpiecznikami 16 A. Z powodu poboru mocy może dojść do przeciążenia pojedynczego gniazdka. W przypadku pytań lub zmian w przyłączach elektrycznych w budynku należy kontaktować się z elektrykiem. Należy przestrzegać lokalnych przepisów dotyczących bezpieczeństwa i uziemienia. Należy zapytać o to elektryka!

Maszyna uziemiona jest za pośrednictwem wtyczki. W związku z tym przed uruchomieniem należy sprawdzić sprawność gniazdka oraz wyłącznika różnicowo-prądowego.

Producent nie ponosi odpowiedzialności za szkody powstałe w wyniku nieprawidłowego podłączenia ani nie udziela na nie gwarancji.



Maszynę należy zabezpieczyć osobno dwoma bezpiecznikami 16 A! Jeżeli maszyna zostanie zabezpieczona razem z jednym lub kilkoma dużymi odbiornikami, może dojść do usterki w działaniu i uszkodzenia układu elektronicznego!

3.4 Uruchomienie

3.4.1 Przed pierwszym użyciem



Ostrożnie!

Ryzyko powstania obrażeń ciała i uszkodzenia urządzenia!

- Sprawdzić urządzenie pod kątem widocznych usterek.
- Sprawdzić, czy łopatką mieszającą może poruszać się swobodnie i lekko.
- Dokładnie oczyścić łopatkę mieszającą, drążek mieszadła i pokrywkę. W związku z tym stosować się do wskazówek opisanych w części Wskazówki bezpieczeństwa i Czystczenie.
- Przed pierwszym użyciem kilkakrotnie napełnić wodą zbiornik z zamontowanym mieszadłem i podgrzać go.

3.4.2 Uruchomienie mieszadła



NIEBEZPIECZEŃSTWO!

Ryzyko obrażeń u ludzi i szkód materialnych

Nigdy nie otwierać pokrywki zbiornika przy pracującym mieszadłe. Przed otwarciem pokrywki poczekać do momentu zatrzymania się wału mieszającego. Wyłącznik ochronny na pokrywce nie służy do wyłączania mieszadła. Mieszadło należy zawsze wyłączać, ustawiając wyłącznik główny w pozycji Wyl., a następnie należy wyciągnąć wtyczkę z gniazdka.

- Przed każdym użyciem sprawdzić, czy zabezpieczenia są dobrze przykręcone i sprawne.
- Odzież użytkownika musi mocno przylegać do ciała. Unikać noszenia luźnej odzieży! W przeciwnym wypadku mogłaby się ona wkręcić w mieszadło i być źródłem zagrożenia.
- Nigdy nie wkładać dłoni do pracującego mieszadła.
- Po wyłączeniu poczekać do momentu zatrzymania się silnika! Nie dotykać części znajdujących się jeszcze w ruchu.

1. Napełnić podgrzewacz mleka MilkPot wodą oraz odpowiednią ilością mleka w proszku. Pamiętać o nieprzekraczaniu maksymalnego poziomu zaznaczonego we wnętrzu zbiornika.
2. Zamknąć pokrywkę.
3. Włożyć wtyczkę sieciową do gniazdka.
4. Przełączyć wyłącznik główny na pozycję I (wł.). Urządzenie zaczyna mieszać produkty.

- Wskazówka:** Urządzenie wyposażone jest w funkcję wyłączenia bezpieczeństwa. Jeżeli przy pracującym urządzeniu zostanie otwarta pokrywka, to nastąpi automatycznie wyłączenie urządzenia. Urządzenie zaczyna mieszać produkty po ponownym zamknięciu pokrywki.
5. Po wymieszaniu mleka w proszku wyłączyć mieszadło. W tym celu przełączyć wyłącznik główny na pozycję 0 (wyl.).
 6. Wyjąć wtyczkę sieciową z gniazdka.
 7. Pokrywkę wolno otworzyć dopiero po całkowitym zatrzymaniu się mieszadła.

Wskazówka: Czas i efekt mieszania zależy od wielu czynników. Duży wpływ mają m.in. temperatura wody i jakość mleka w proszku. W celu prawidłowego przygotowania poidła należy stosować się do informacji podanych na worku z mlekiem w proszku.

Urządzenie nie jest przeznaczone do pracy w trybie ciągłym.

Opis czynności związany z podgrzewaniem podgrzewacza mleka MilkPot podany jest w instrukcji obsługi podgrzewacza mleka MilkPot50 (art. 141450).

4. Utrzymanie w ruchu / czyszczenie

Maszyna może być użytkowana wyłącznie w nienagannym stanie! W przypadku stwierdzenia uszkodzenia lub nieprawidłowego działania należy niezwłocznie zatrzymać maszynę!



Ostrożnie!

Niebezpieczeństwo uszkodzenia ciała i mienia!

- Konserwację i czyszczenie wykonywać tylko przy wyłączonej maszynie. Wyjąć wtyczkę z gniazdka!
- Konserwację i czyszczenie może wykonywać tylko przeszkolony personel.
- Nieczyste lub uszkodzone naklejki (np. tabliczka znamionowa) należy natychmiast wymienić na nowe.

4.1 Przegląd planu konserwacji

Część / maszyna	Czyszczenie	Inspekcja	Częstotliwość
Kontrola wzrokowa urządzeń zabezpieczających mechanicznych i elektrycznych		X	codziennie
Silnik / kratki wentylacyjne	X		codziennie
Obracanie się mieszadła bez bicia		X	przed każdym użyciem
Prawidłowe zamocowanie łopatki mieszającej		X	raz w tygodniu
Zbiornik / pokrywka	X		przed każdym użyciem i po każdym użyciu
Osadzenie wału w łożysku	X	X	raz w tygodniu
Wyłącznik ochronny na pokrywce		X	przed każdym użyciem



Uwaga!

Łożyskowania wału nie wolno smarować! Smarowanie uszkadza łożysko i może zanieczyścić mieszaną ciecz!



Ostrożnie!

Przed rozpoczęciem mieszania sprawdzić wyłącznik ochronny na pokrywce. Brak lub uszkodzenie wyłącznika ochronnego stwarza zagrożenie dla ludzi i mienia.

4.2 Kontrola wzrokowa urządzeń zabezpieczających mechanicznych i elektrycznych

- Codzienne sprawdzenie maszyny pod kątem widocznych z zewnątrz uszkodzeń i ogólnej sprawności działania.
- Codzienne sprawdzenie zabezpieczenia (wyłącznik ochronny ...)
- Sprawdzenie stanu przewodów elektrycznych i skrzynki sterowniczej. (uszkodzenia w wyniku przegrzania, otarcia, poluzowane połączenia itd.).
- Naprawy części elektrycznych mogą być wykonywane wyłącznie przez wykwalifikowanych elektryków z uwzględnieniem zasad bezpieczeństwa obowiązujących dla urządzeń elektrycznych. Przed rozpoczęciem naprawy:
 - Wyjęcie wtyczki z gniazdka
 - Zabezpieczenie przed ponownym włączeniem
 - Stwierdzenie braku napięcia
- Łożyskowania wału nie wolno smarować! Smarowanie uszkadza łożysko i może zanieczyścić mieszaną ciecz! Części te należy regularnie kontrolować i w przypadku zbyt silnego zużycia wymienić.
- Urządzenie należy regularnie i dokładnie czyścić. W przypadku uszkodzenia urządzenia należy natychmiast je wyłączyć. Naprawy wolno przeprowadzać wyłącznie po wcześniejszym uzgodnieniu z producentem i może to robić wyłącznie elektryk.
- Stosować wyłącznie oryginalne części zamienne.

4.3 Czyszczenie



OSTROŻNIE!

Nieprawidłowe użytkowanie grozi obrażeniami ciała i szkodami materialnymi!

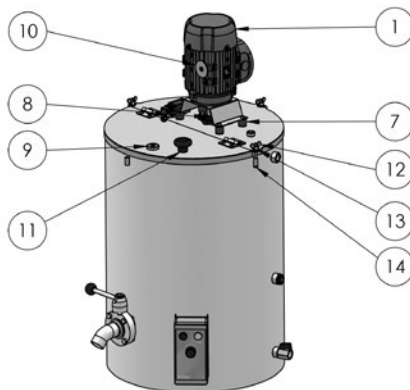
- Przed rozpoczęciem czyszczenia wyciągnąć wtyczkę sieciową i odczekać do momentu schłodzenia zbiornika.
- Po wyłączeniu poczekać do momentu zatrzymania się silnika! Nie dotykać części znajdujących się jeszcze w ruchu.
- W żadnym wypadku nie stosować myjki wysokociśnieniowej ani bezpośredniego strumienia wody! To może spowodować uszkodzenie urządzenia!
- Podgrzanego zbiornika nie spryskiwać zimną wodą! To może spowodować uszkodzenie urządzenia! Para może być przyczyną poparzeń.
- Części elektryczne czyścić wyłącznie suchą i lekko zwilżoną szmatką. Nie używać wody!

Mieszadło należy oczyścić po każdym jego użyciu. Do czyszczenia mieszadła i spodu pokrywki należy użyć szczotki lub miękkiej gąbki oraz letniej wody z mydłem. Nie stosować ostrych i drucianych szczotek, drucianych gąbek ani też innych rysujących środków myjących. Do czyszczenia silnika i przewodu zasilającego używać miękkiej, lekko zwilżonej szmatki. Nie używać rozpuszczalników (acetonu, benzyny, alkoholu itp.).

5. Lista części wymiennych

W przypadku pytań dotyczących części wymiennych należy kontaktować się z firmą Kerbl i podać numer pozycji.

- 1. #141461-1
- 7. #141461-9
- 8. #141461-14



6. Ryzyko resztkowe

Bezpieczeństwo osób i rzeczy ograniczone jest w następujących sytuacjach:

- gdy zostaną usunięte osłony ruchomych elementów,
- gdy nie zostanie natychmiast naprawione ewentualne uszkodzenie systemu sterującego,
- gdy czynności przy elementach elektronicznych przeprowadzane są przez nieprzeszkolony personel,
- gdy maszyna włączana jest bez uprzedniego prawidłowego i stabilnego ustawienia,
- gdy mimo zużycia nie są wymieniane łożyska i wał nie ma wystarczającego prowadzenia,
- gdy mimo niewyważenia nie jest wymieniany wał i metalowe części ocierają się o siebie,
- gdy mieszadło jest włączane bez prawidłowego zamontowania pokrywki.

Poniższe punkty podsumowują dalsze działania w celu zabezpieczenia przed ryzykiem dla osób i rzeczy:

- Zwracać uwagę na to, aby nie uszkodzić zbiornika, układu sterowania i elementów mieszających podczas transportu i instalacji.
- Ustawiać maszynę w miejscu, które jest dobrze wentylowane, suche, niezapylone i wolne od zakłóceń elektromagnetycznych.
- Odpowiedzialny personel musi zostać przeszkolony w zakresie obsługi i konserwacji maszyny.
- Odzież użytkownika musi ściśle przylegać do ciała. Unikać noszenia luźnej odzieży! W przeciwnym wypadku mogłaby się ona wkręcić w mieszadło i być źródłem zagrożenia.
- Nigdy nie wkładać dłoni do pracującego mieszadła.

7. Gwarancja

Dla produktu „Pokrywka z mieszadłem do podgrzewacza mleka MilkPot50 (art. 141450)” producent wydaje następującą niesamodzielną deklarację gwarancyjną:

1. Zakres stosowania produktu

Gwarancja obejmuje wyłącznie produkty, które stosowane są zgodnie z przeznaczeniem.

2. Czas trwania gwarancji

Czas trwania gwarancji wynosi dwa lata i rozpoczyna się wraz z przejściem ryzyka dotyczącego produktu na nabywcę, który użyje maszyny zgodnie z przeznaczeniem po raz pierwszy. Przedmiotem gwarancji są wyłącznie te wady, które zostaną zgłoszone producentowi w czasie trwania gwarancji w formie tekstowej, to znaczy pisemnie, faksem lub poprzez e-mail. Wady zgłoszone po upływie czasu trwania gwarancji nie będą uznawane.

3. Treść gwarancji

Nasza gwarancja stanowi niesamodzielne rozszerzenie ustawowej odpowiedzialności z tytułu rękojmi za wady. Ręczymy również za wszystkie wady, które wystąpią po przejściu ryzyka, lecz w czasie trwania gwarancji, i zostaną nam zgłoszone w tym okresie.

4. Zakres usługi gwarancyjnej

Usługa gwarancyjna obejmuje wyłącznie koszty materiałowe części zamiennych dla części, które należy wymienić lub które są wadliwe. Gwarancja jest wyłączona w szczególności w stosunku do kosztów pracy i wynagrodzeń za wymianę/naprawę wadliwych części, materiałów i usług związanych z regularną konserwacją oraz kosztów transportu mających związek z naprawą. Koszty nie zostaną pokryte, jeżeli naprawa zostanie przeprowadzona bez uzgodnienia z producentem.

5. Ograniczenia

Zasadniczo gwarancja nie obejmuje wad polegających na nieumyślnym lub zamierzonym uszkodzeniu produktu, użyciu niezgodnym z przeznaczeniem, nieprawidłowej obsłudze i/lub nieprawidłowym podłączeniu elektrycznym lub przeciążeniu produktu. Ta gwarancja nie obejmuje części eksploatacyjnych produktu.

6. Wygaśnięcie gwarancji

Gwarancja wygasa niezależnie od wyżej wymienionego okresu gwarancyjnego, jeżeli użytkownik nie przeprowadza w terminie i w prawidłowy sposób wymaganych konserwacji ani nie zleca ich przeprowadzenia lub nie wymienia terminowo zużytych elementów podlegających szybkiemu zużyciu albo mimo widocznych wad i/lub uszkodzeń w dalszym ciągu używa nienaprawionego produktu. Gwarancja wygasa również, jeżeli produkt zostanie otwarty, naprawiony i/lub zmodyfikowany technicznie przez nieupoważniony i/lub nieodpowiedni personel.

7. Wyłączenie odpowiedzialności

Odpowiedzialność odszkodowawcza jest ograniczona do przypadków rażącego niedbalstwa i/lub zawinienia. Ograniczenie odpowiedzialności nie obowiązuje w przypadku narażenia na utratę zdrowia, uszkodzenia ciała i naruszenia zdrowia ludzi.

8. Rękojmia

Niniejsza gwarancja nie narusza uprawnień kupującego z tytułu rękojmi.

8. Dane techniczne

Model:	Pokrywka z mieszadłem
Typ:	141461
Wymiary dł. x szer. x wys.:	600 x 400 x 330 mm
Moc:	370 W
Prędkość obrotowa:	1000 obr./min
Napięcie:	230 V
Stopień ochrony:	IP 54
Klasa ochronności:	1
Masa:	14,5 kg

Techniczne zmiany zastrzeżone.



Złom elektroniczny

Prawidłowa utylizacja urządzenia oraz jego prawidłowe funkcjonowanie należy do właściciela użytkującego. Przestrzegajcie obowiązujących przepisów danego kraju. Urządzenie nie może być utylizowane z odpadami domowymi. W ramach dyrektywy UE dotyczącej używanych urządzeń elektrotechnicznych i elektronicznych, urządzenie należy przekazać do gminnych punktów zbiorczych względnie punktów zbioru surowców wtórnych lub też może zostać przekazane do sklepów specjalistycznych oferujących usługę przyjmowania zużytych urządzeń. Prawidłowa utylizacja służy ochronie środowiska naturalnego oraz zapobiega możliwości powstania szkodliwych skutków dotyczących człowieka i środowiska naturalnego.

9. Deklaracja zgodności



Deklaracja zgodności WE w rozumieniu dyrektyw WE

• 2006/42/WE Dyrektywa maszynowa • 2014/30/WE Dyrektywa kompatybilności elektromagnetycznej

Firma **Albert KERBL GmbH, Felizenzell 9, 84428 Buchbach, Niemcy**, niniejszym oświadcza, że poniżej nazwane produkty / maszyny w swojej koncepcji i rodzaju konstrukcji oraz we wprowadzonej przez nas na rynek wersji spełniają podstawowe wymagania dot. bezpieczeństwa i ochrony zdrowia wyżej wymienionych dyrektyw WE. W przypadku niezgodnionej z nami zmiany produktów / maszyny ta deklaracja traci swoją ważność.

Produkt / maszyna Pokrywa z mieszadłem do podgrzewacza mleka MilkPot 50
Numer artykułu 141461

W odniesieniu do dyrektyw użyte zostały następujące zharmonizowane normy:

• DIN EN ISO 12100:2011-3 • EN55014-1:2012-5 • EN55014-2:2015 • EN61000-3-2:2014 • EN61000-3-3:2013

Osoba upoważniona w kwestii dokumentacji technicznej zgodnie z dyrektywą 2006/42/WE:

Stefan Reinthaler, Albert Kerbl GmbH, Felizenzell 9, 84428 Buchbach, Niemcy

Albert Kerbl, Wspólnik Zarządzający

Felizenzell, 03.02.2017 r.

Miejscowość i data wystawienia

10. Deklaracja montażowa

Deklaracja montażowa dla niekompletnej maszyny w rozumieniu następujących dyrektyw WE:

Dyrektywa maszynowa 2006/42/WE Załącznik II Nr 1 Ustęp B

Firma **Albert KERBL GmbH, Felizenzell 9, 84428 Buchbach, Niemcy**, niniejszym oświadcza, że poniżej opisana niekompletna maszyna

Produkt: Pokrywka z mieszadłem do podgrzewacza mleka MilkPot 50
Artykuł: 141461

spełnia wymagania następujących obowiązujących wspólnotowych przepisów harmonizujących:

• Dyrektywa maszynowa 2006/42/WE • Dyrektywa kompatybilności elektromagnetycznej 2014/30/WE

Jednocześnie zastosowanie mają poniżej wymienione, podstawowe wymagania Załącznika I Dyrektywy maszynowej 2006/42/WE i są one przestrzegane:

Ogólne normy

Nr 1 – 1.1.1 – 1.1.2 – 1.1.3 – 1.2.1 – 1.2.3 – 1.3.1 – 1.3.2 – 1.3.3 – 1.3.7 – 1.3.8 – 1.4.2 – 1.5.1 – 1.5.5 – 1.6.4 – 1.6.5 – 1.7

W odniesieniu do dyrektyw użyte zostały następujące zharmonizowane normy:

• DIN EN ISO 12100:2011-3 • EN 55014-1:2012-5 • EN 55014-2:2015 • EN 61000-3-2:2014 • EN 61000-3-3:2013

W rozumieniu dyrektywy maszynowej 2006/42/WE wyżej wymieniona „niekompletna maszyna” może zostać uruchomiona dopiero po stwierdzeniu, że maszyna, do której ma być ona zamontowana, spełnia wymagania tej dyrektywy, o ile ta dyrektywa ma zastosowanie w odniesieniu do tej maszyny.

Albert Kerbl, Wspólnik Zarządzający

Felizenzell, 03.02.2017 r.

Miejscowość i data wystawienia

Albert Kerbl GmbH

Felizenzell 9
84428 Buchbach, Germany
Tel. +49 8086 933 - 100
Fax +49 8086 933 - 500
info@kerbl.de
www.kerbl.de

Kerbl Austria Handels GmbH

Wirtschaftspark 1
9130 Poggersdorf
Tel. +43 4224 81555
Fax. +43 4224 81555-629
order@kerbl-austria.at
www.kerbl-austria.at

Kerbl France Sarl

3 rue Henri Rouby, B.P 46 Soultz
68501 Guebwiller Cedex, France
Tel. : +33 3 89 62 15 00
Fax : +33 3 89 83 04 46
info@kerbl-france.com
www.kerbl-france.com