

Farm World

schleich

42659



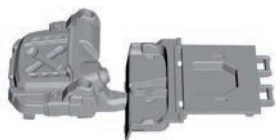
⚠ WARNING:
CHOKING HAZARD - small parts.
Not for children under 3 years.

10165316

42659



10164989 x 1



10163777 x 1



10163775 x 1



10164973 x 1



10164974 x 1



10164975 x 1



10163774 x 1



10164976 x 1



10127928 x 4



10164984 x 4



10164030 x 1



10160885 x 2



10160886 x 2



10160893 x 2



10135488 x 1



10164983 x 2



10130352 x 1



10164986 x 1



10122271 x 1



10164985 x 1



10164979 x 1



10164980 x 1



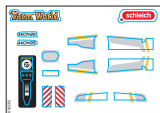
10164981 x 1



10164982 x 1



10159206 x 1



10165315 x 1



10130366 x 1



10130367 x 1



10164978 x 1



10164977 x 6



10129781 x 1



10130373 x 1



10130757 x 1

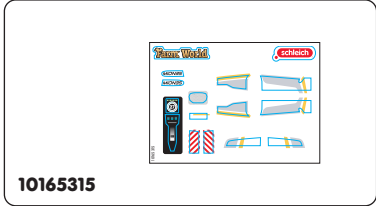
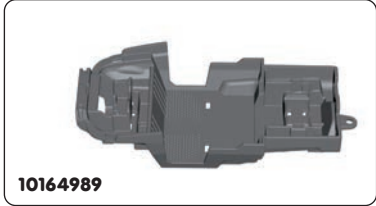
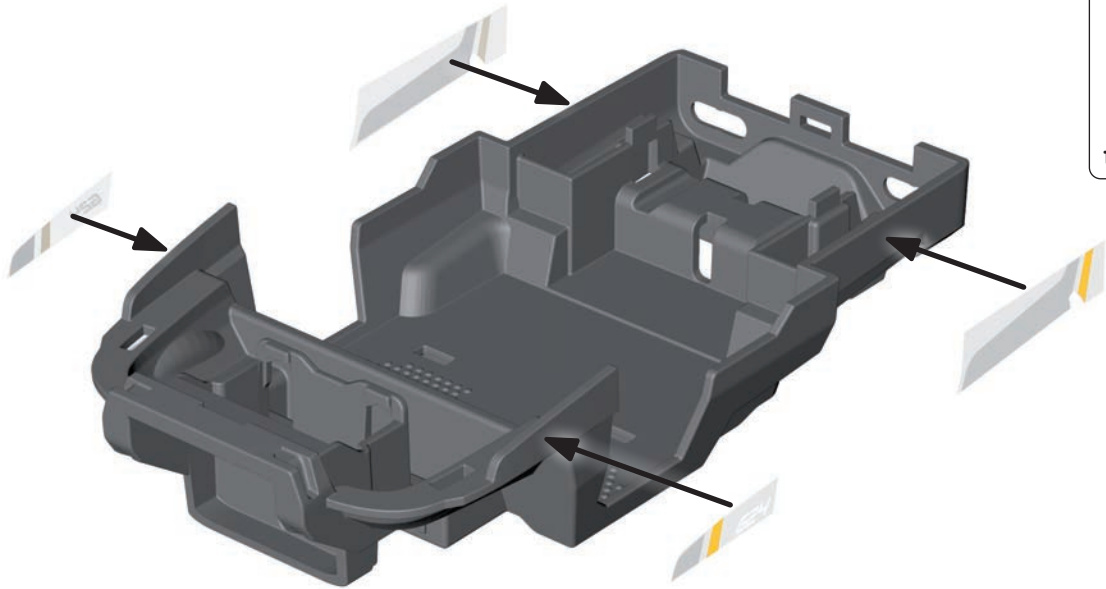


10166279 x 1

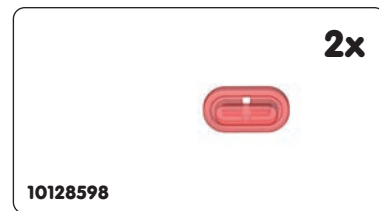
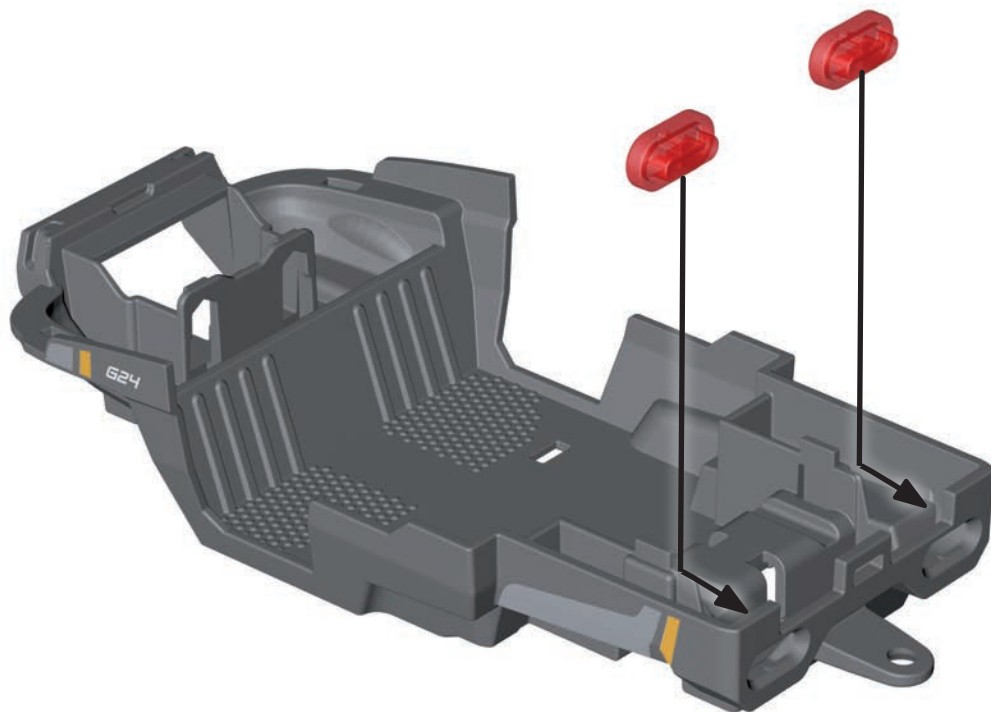


10165310 x 1

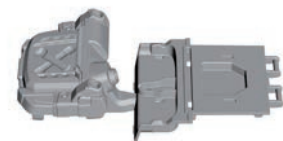
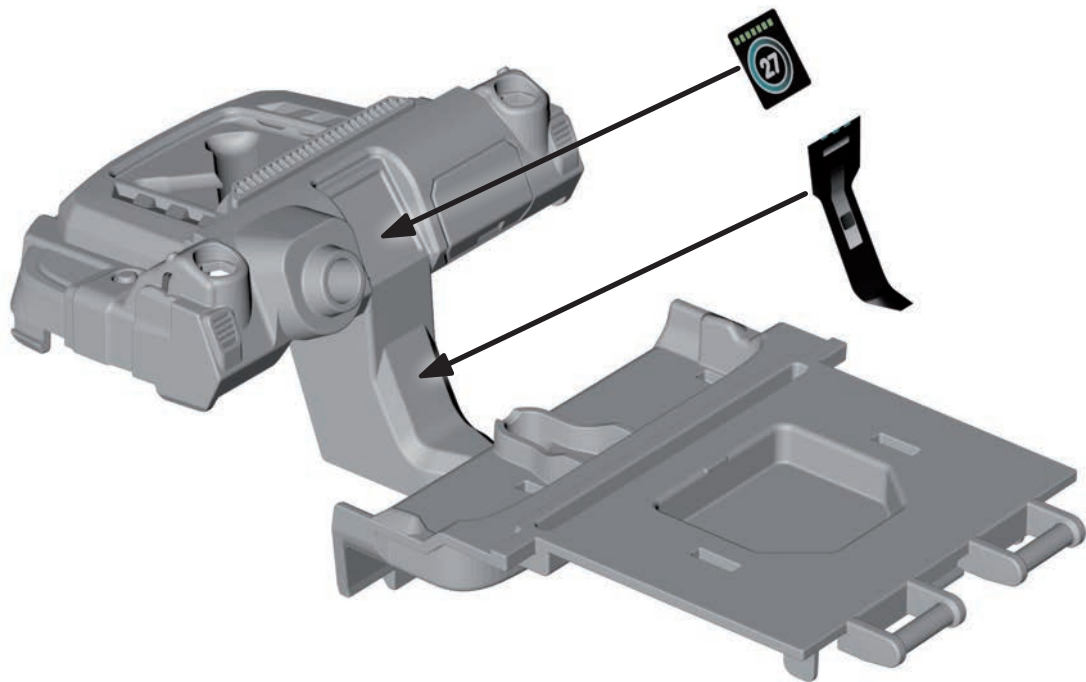
1



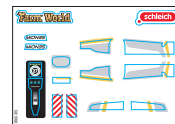
2



3



10163777



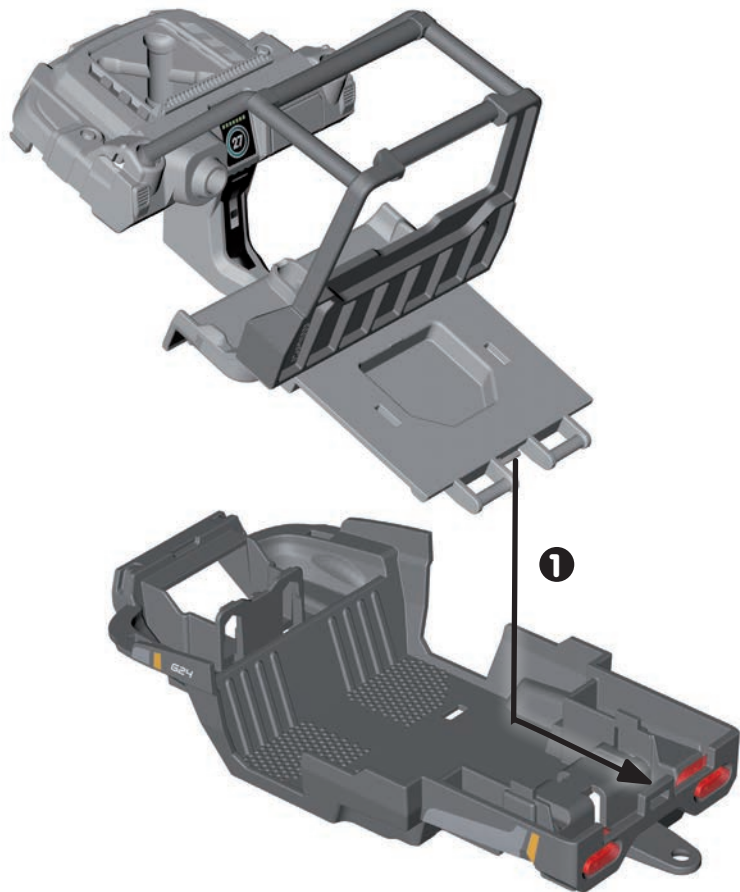
10165315



4



5



click

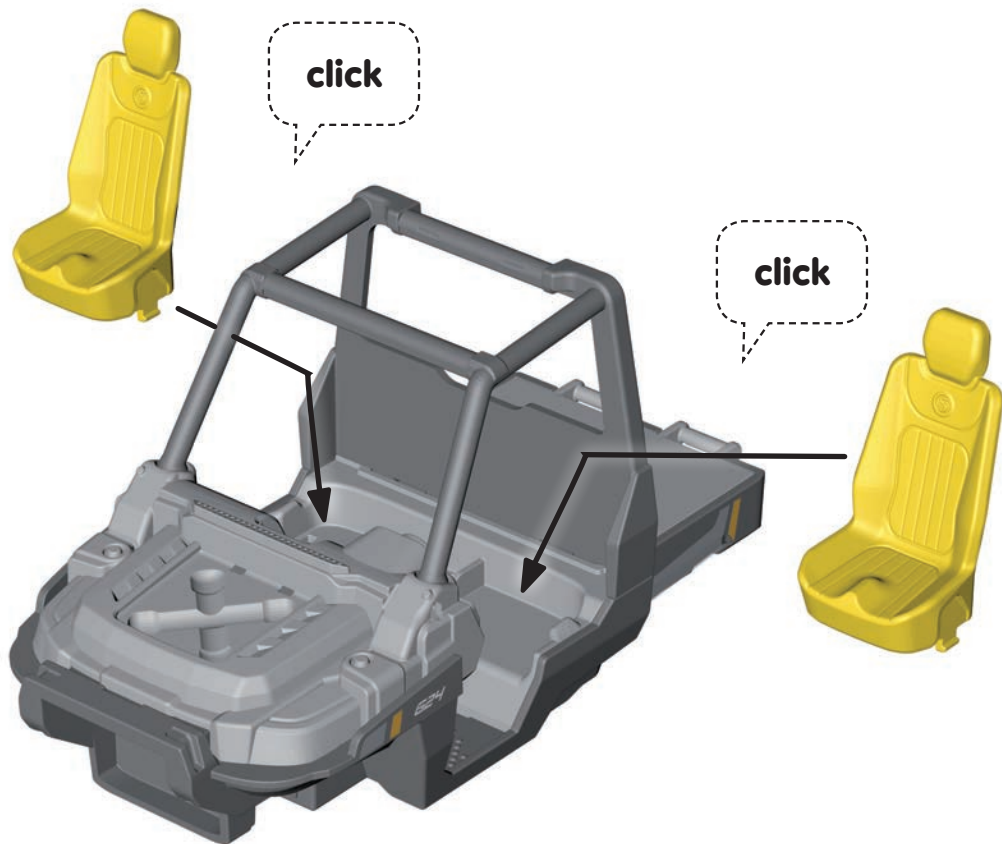
2



90°

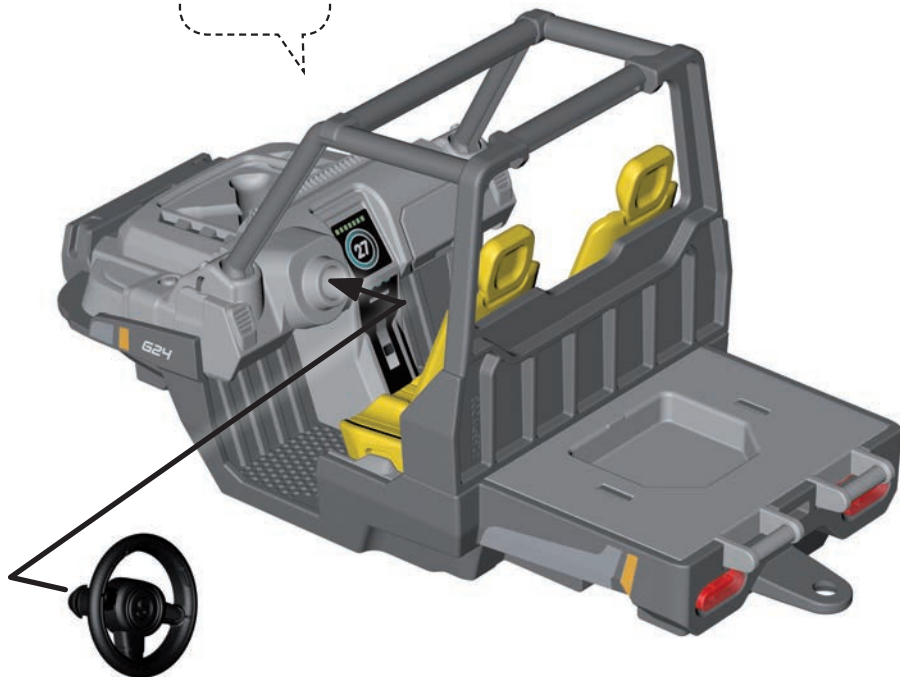


6



7

click



8



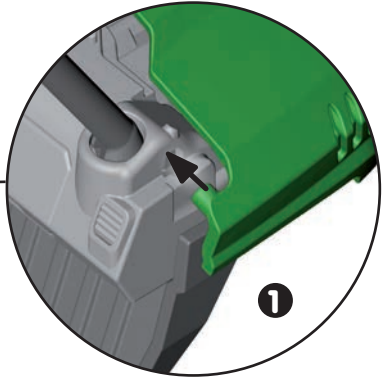
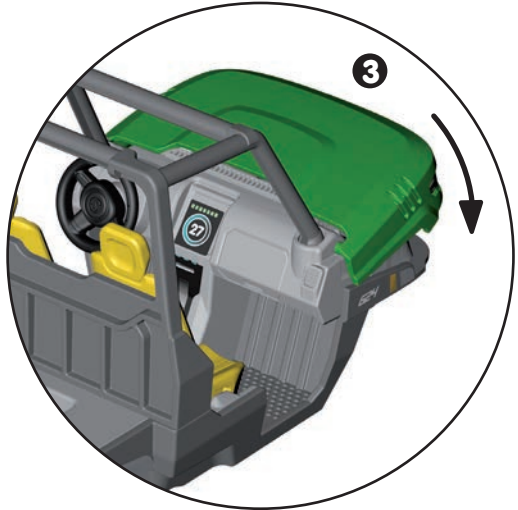
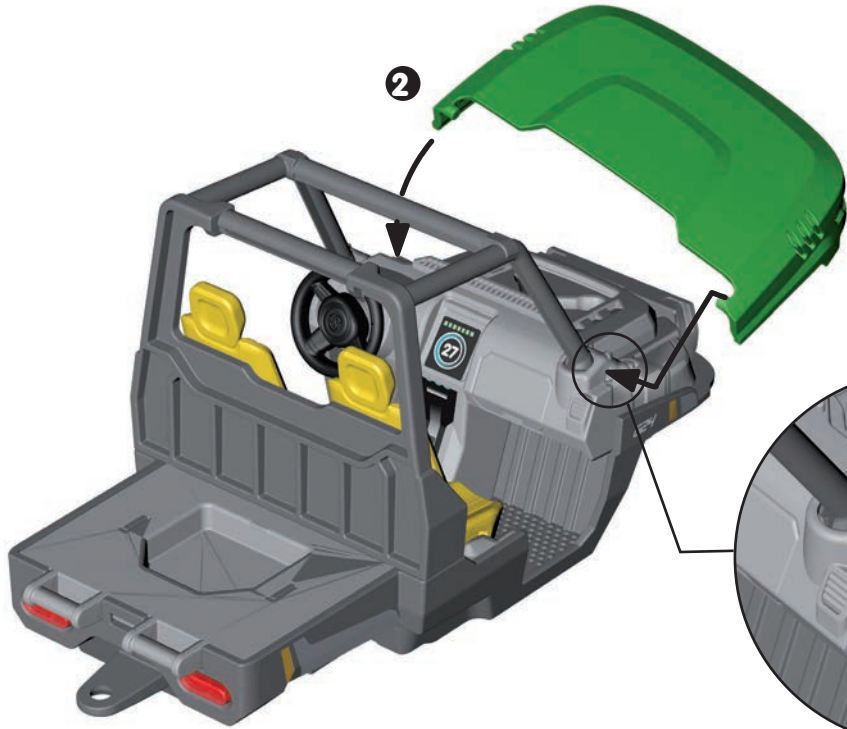
10163774



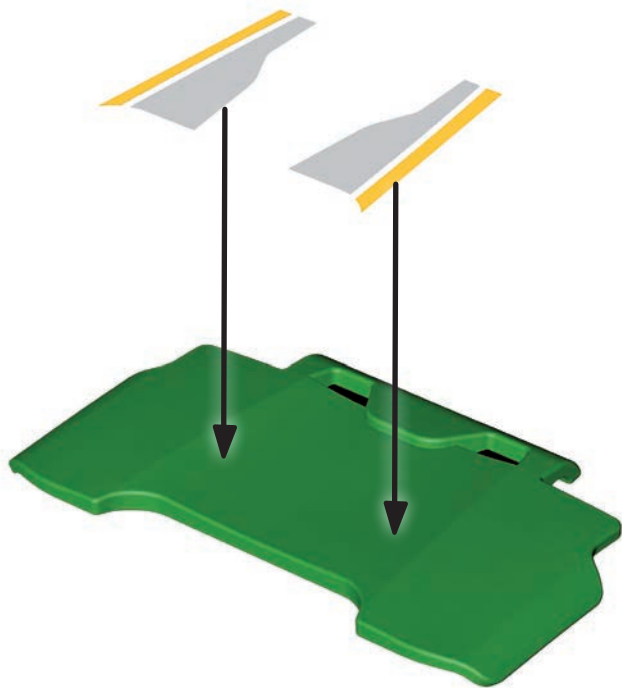
10164976



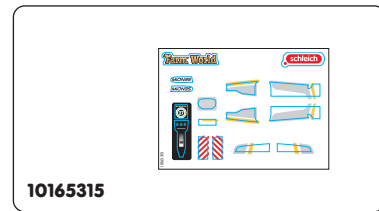
9



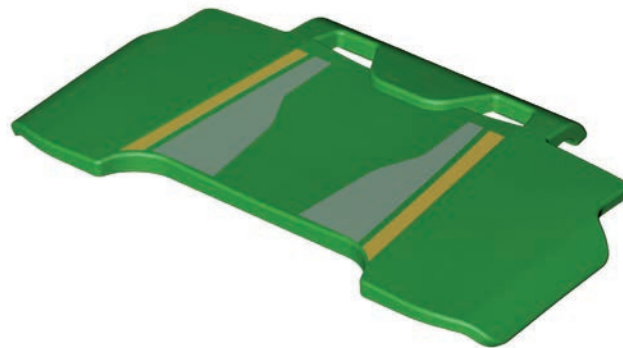
10



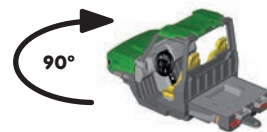
10164975



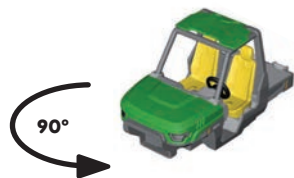
10165315



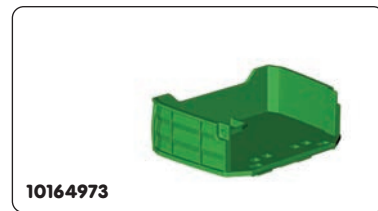
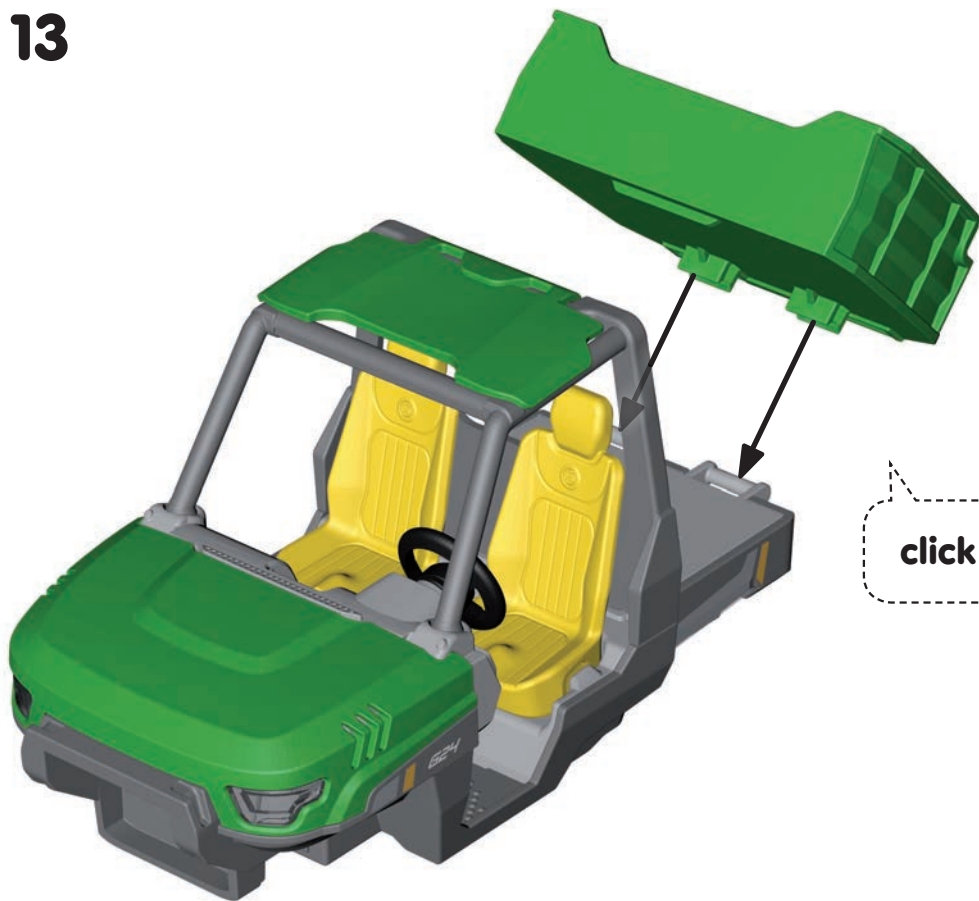
11



12

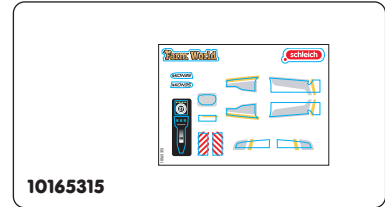
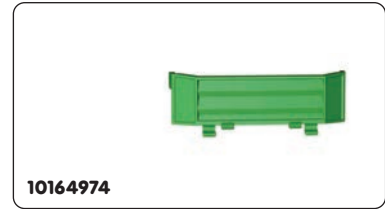
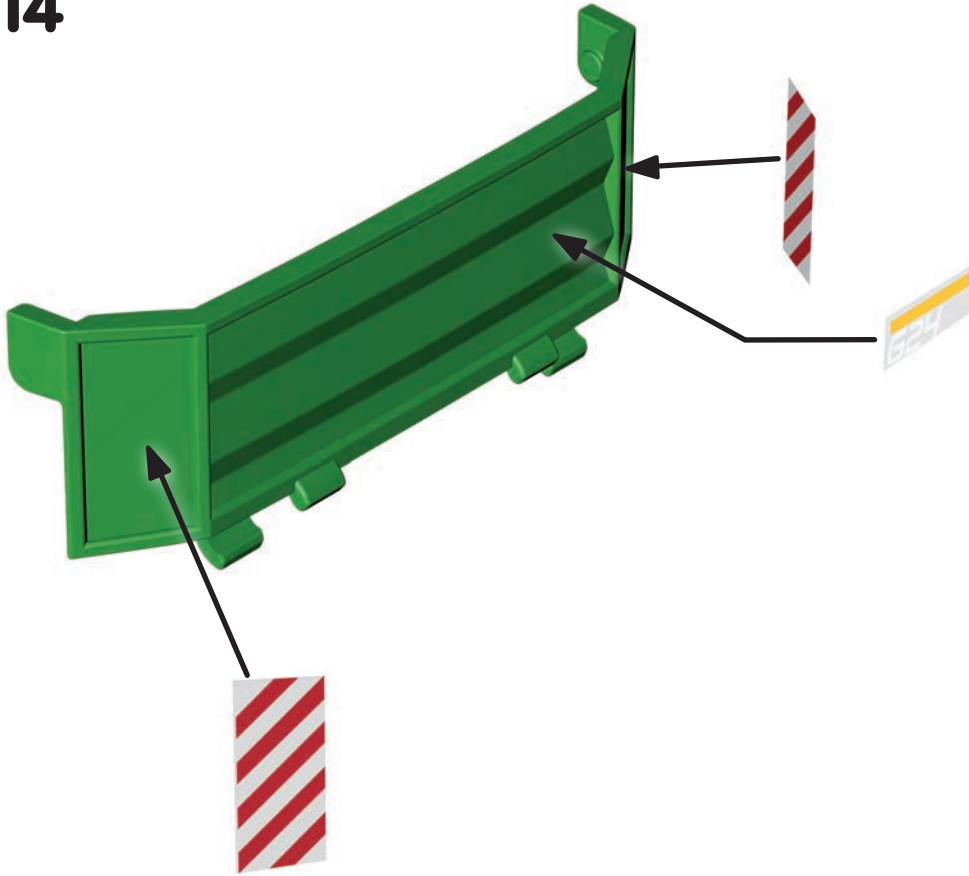


13

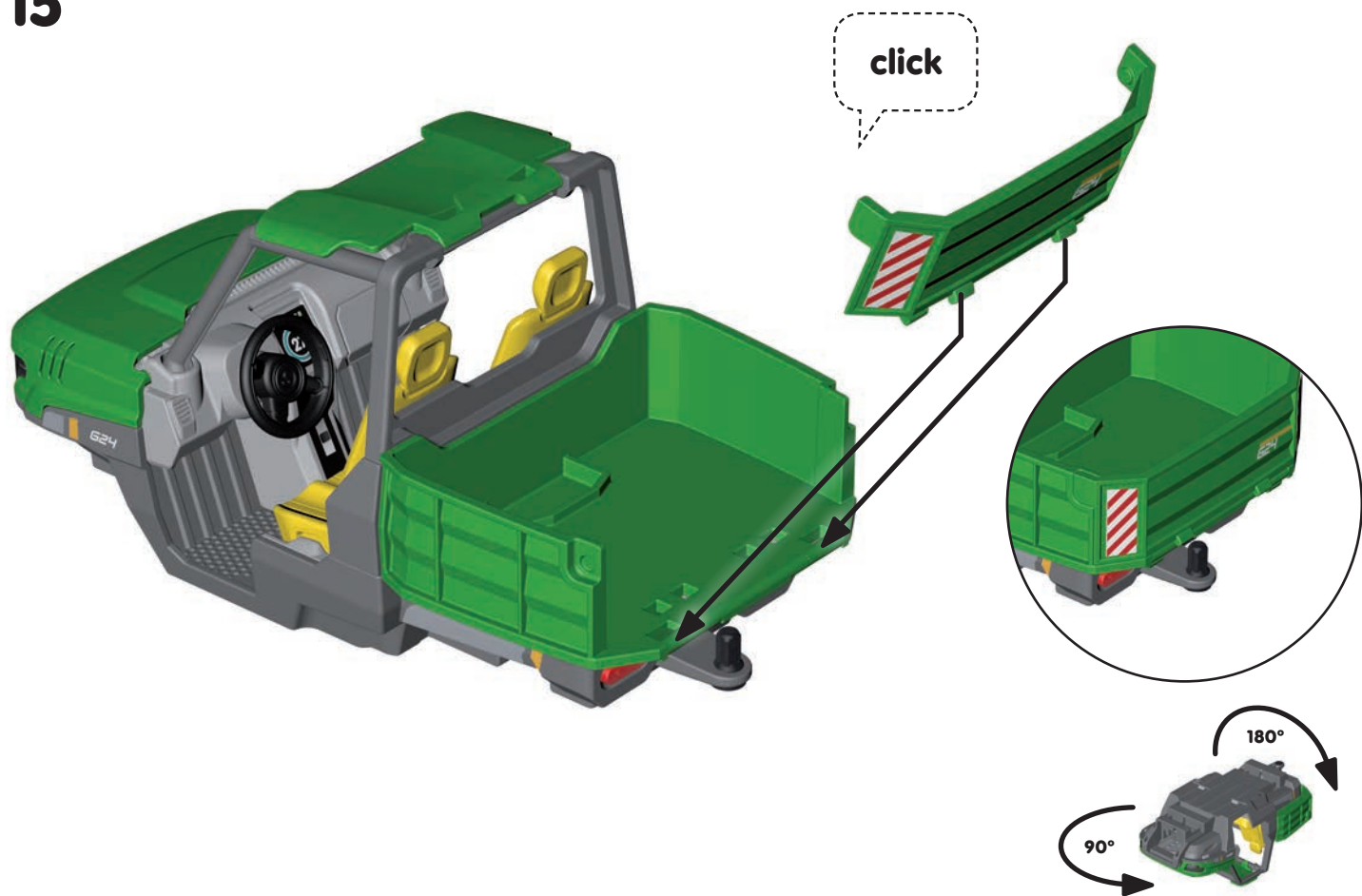


click

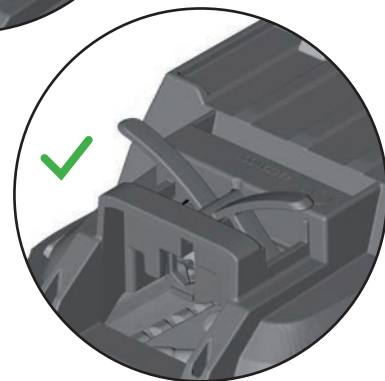
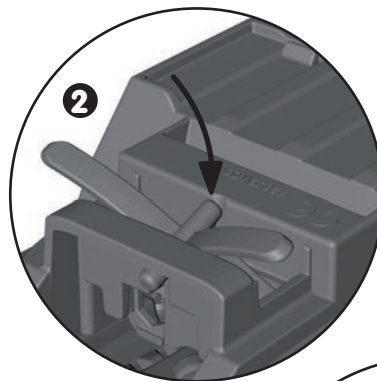
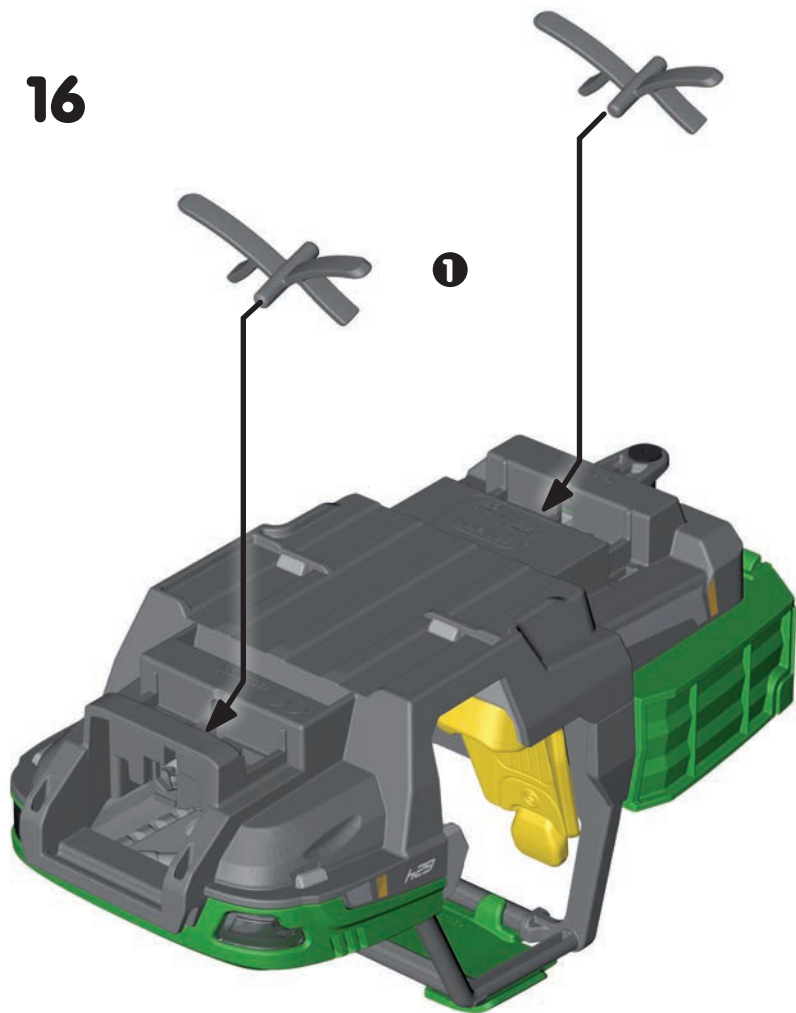
14



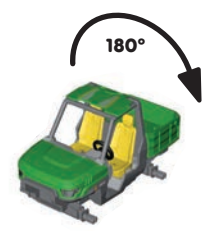
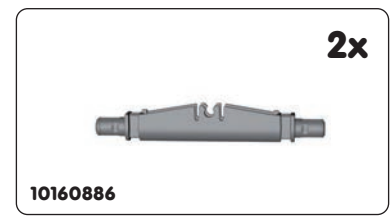
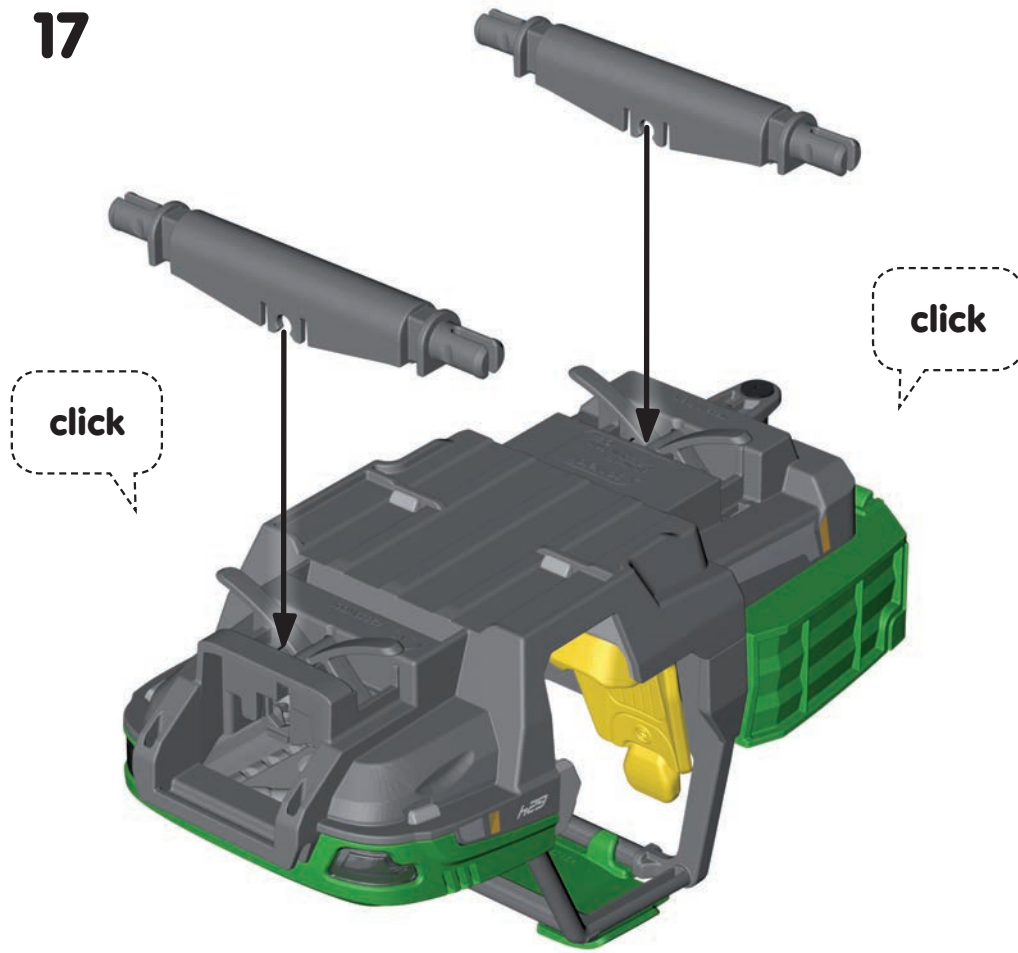
15



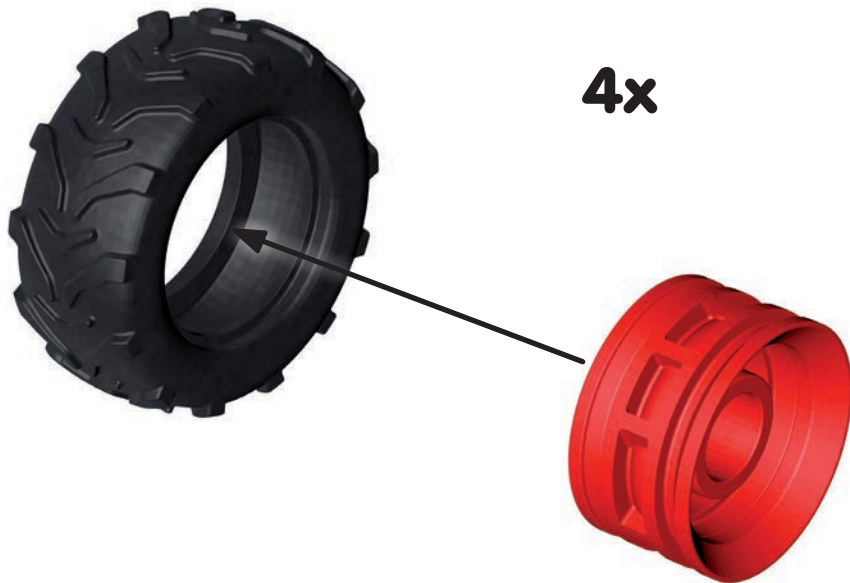
16



17



18

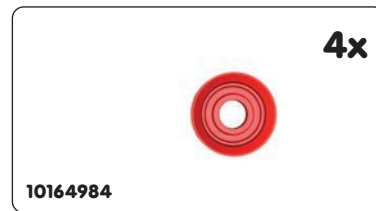


4x



10127928

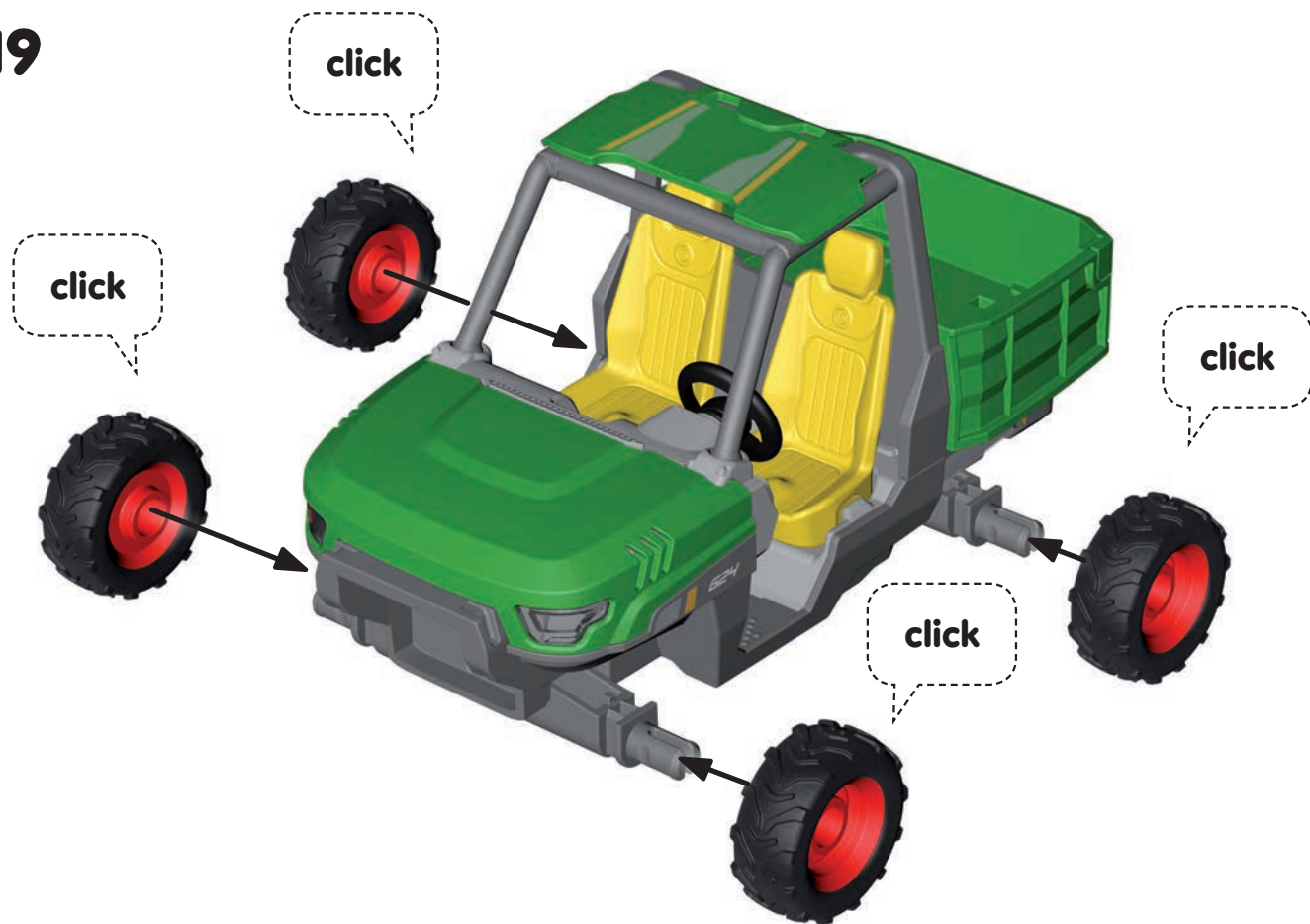
4x



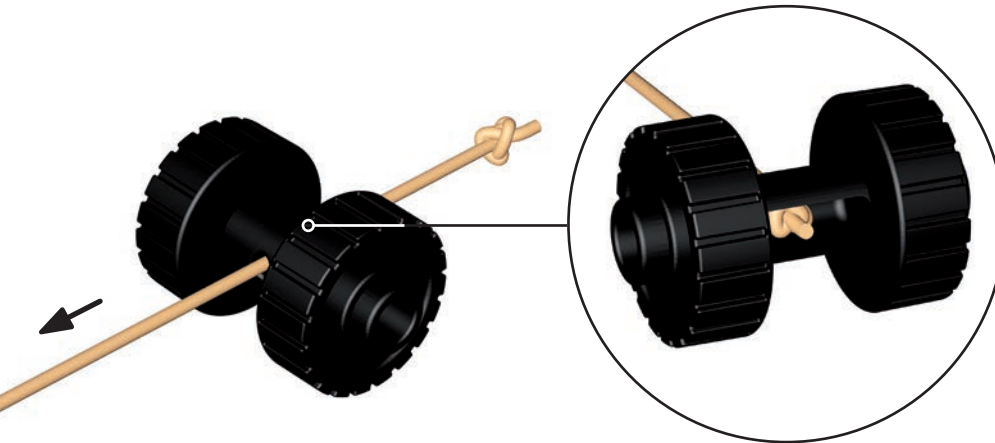
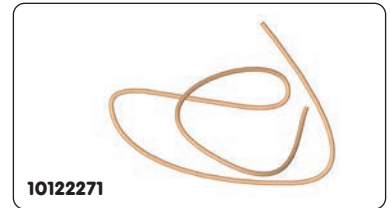
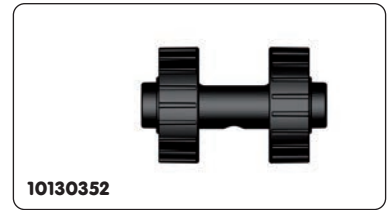
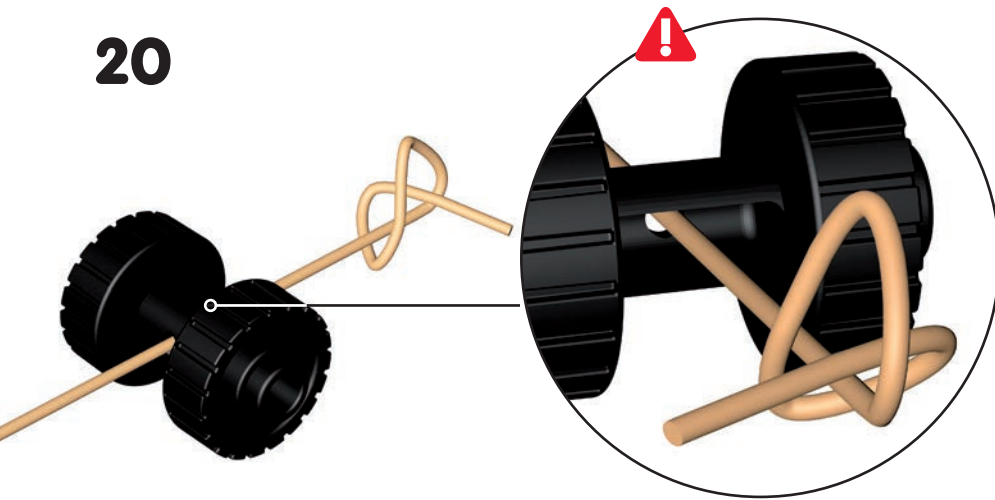
10164984

4x

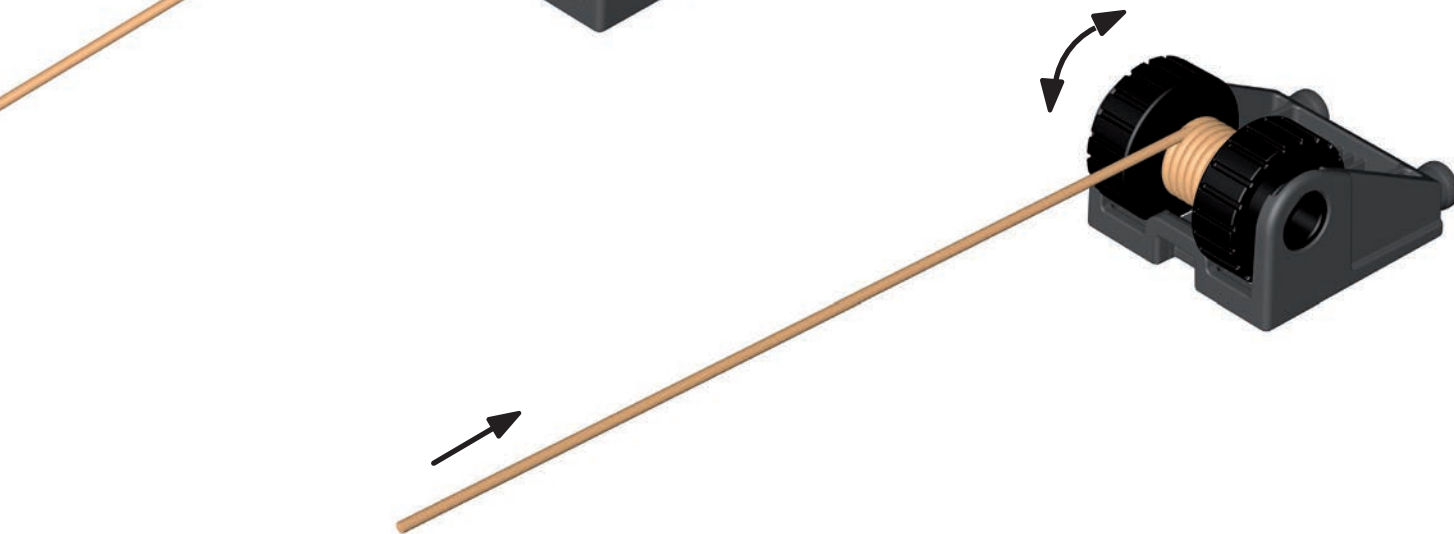
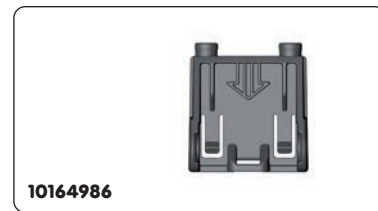
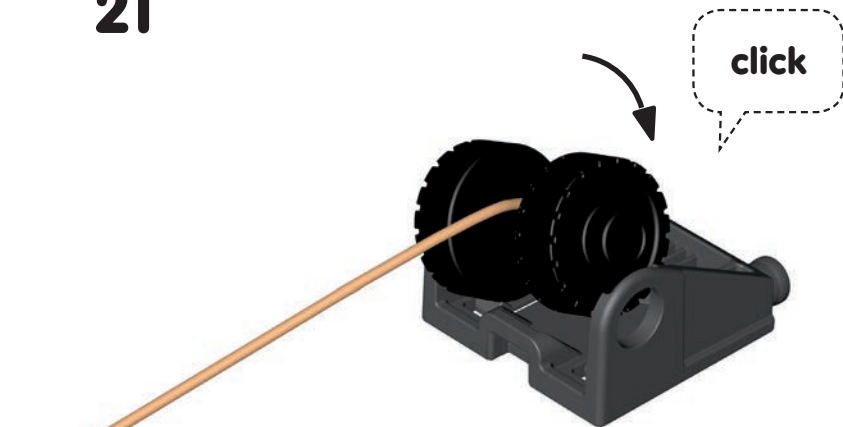
19



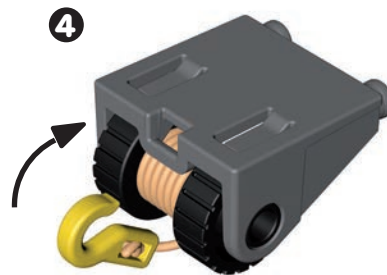
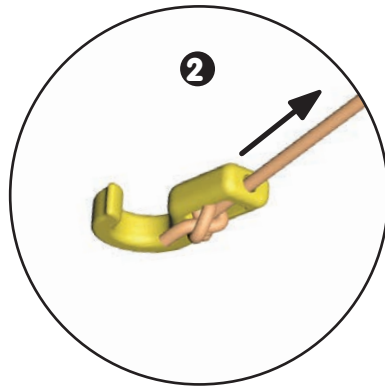
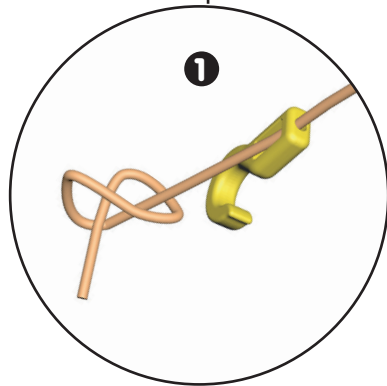
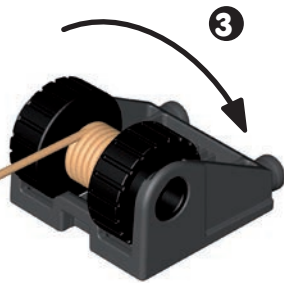
20



21



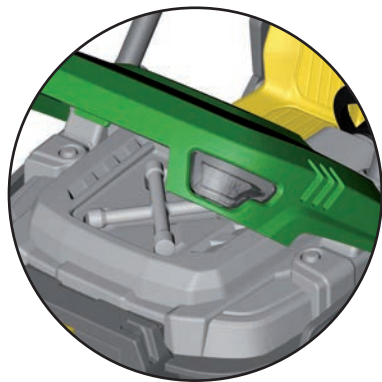
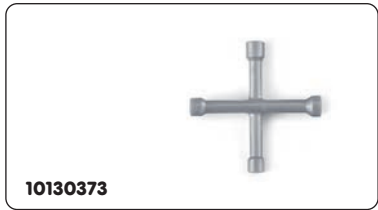
22



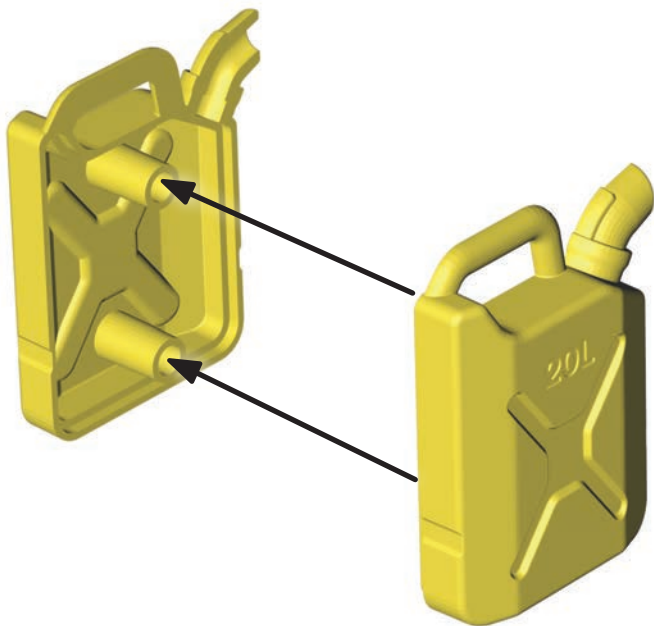
23



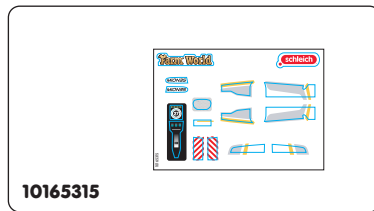
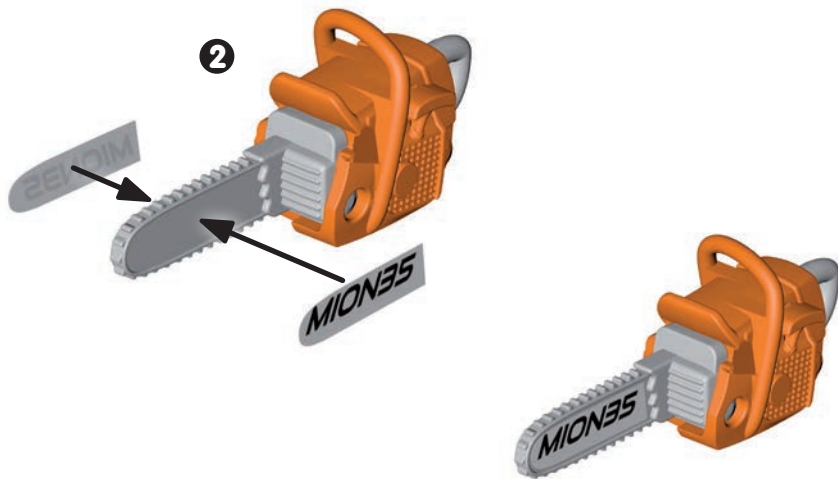
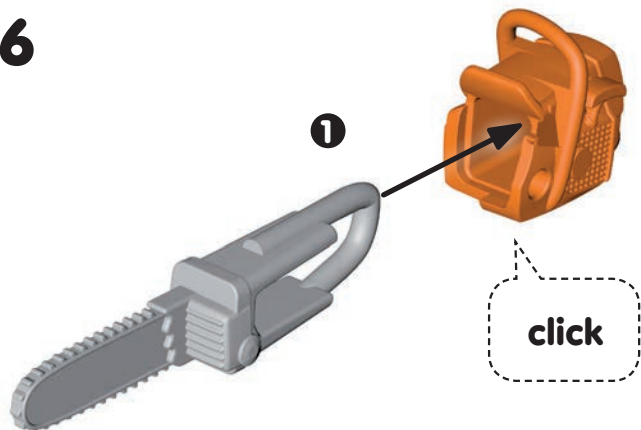
24



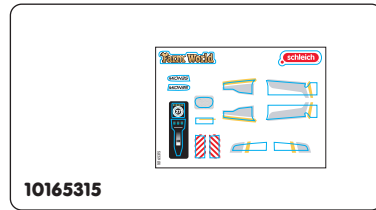
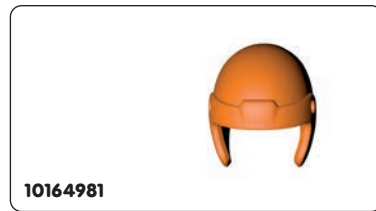
25



26



27



28



3x



6x

10164977









⚠ WARNING:

CHOKING HAZARD – Small parts

Not for children under 3 years

DE/AT/CH Achtung! Nicht für Kinder unter 3 Jahren geeignet. Kleine Teile. Erstkungsgefahr. Hinweis aufbewahren.

GB/US Warning! Not suitable for children under 3 years. Small parts. Choking hazard. Please retain this information.

FR/BE/CH Attention! Ne convient pas aux enfants de moins de 3 ans. Petites pièces. Danger d'étouffement. Conservez ces informations.

ES Advertencia! No apto para niños menores de 3 años. Contiene piezas pequeñas. Peligro de asfixia. Conserve las indicaciones.

IT/CH Avvertenza! Non adatto ai bambini sotto i 3 anni. Contiene piccole parti. Pericolo di soffocamento. Conservare le istruzioni.

NL/LU/BE Waarschuwing! Niet geschikt voor kinderen onder de 3 jaar. Kleine onderdelen. Gevaar voor verstikking. Bewaar deze aanwijzingen.

PT Aviso! Não adequado para crianças com menos de 3 anos. Peças pequenas. Perigo de asfixia. Guardar a informação.

FI Varoitus! Ei sovellu alle 3-vuotiaille lapsille. Pieniä osia. Tukehtumisvaara. Säilytä ohjeet.

DK Advarsel! Ikke egnet til børn under 3 år. Små dele. Kvælningfare. Opbevar denne henvisning.

SE Varning! Ej lämplig för barn under 3 år. Små delar. Kvävningrisk. Spara dessa anvisningar.

SI Opozorilo! Ni primerno za otroke, mlajše od 3 let. Majhni deli. Nevarnost zadržitve. Shranite navodila.

SK Upozornenie! Nevhodné pre deti do 3 rokov. Obsahuje malé časti. Nebezpečenstvo prehltnutia. Upozornenie si uschovajte.

LT Įspėjimas! Skirta vyresniems nei 3 metų vaikams. Smulkios dalys. Užsusimo rizika. Nurodymą išsaugoti.

LV Brīdinājums! Nav piemērots bērniem, kas jaunāki par 3 gadiem. Mazas daļas. Aizrīšanās risks. Norādījumu uzglabāt.

EE Hoiatus! Ei sobi alla 3-aastastele lastele. Väikesed osad. Lämbumisoht. Viideteleht alles hoida.

RO Avertisment! Nu sunt adecvate pentru copii cu vârsta sub 3 ani. Piese mici. Pericol de sufocare. Păstrați aceste indicații.

CZ Upozornění! Nevhodné pro děti do tří let. Obsahuje malé části. Nebezpečí udušení. Tyto pokyny si schovejte.

HU Figyelmeztetés! 3 évnél fiatalabb gyermekek számára nem alkalmas. Kis részek. Megfulladás veszélye. Órizzze meg az útmutatót.

PL Ostrzeżenie! Nie nadaje się dla dzieci poniżej 3. roku życia. Małe części. Ryzyko zadławienia. Proszę zachować wskazówki.

BG Внимание! Не е подходящо за деца под 3 години. Дребни части. Опасност от задушаване. Запазете указаниято.

GR Προειδοποίηση! Δεν είναι κατάλληλο για παιδιά κάτω των 3 ετών. Περιέχει μικρά κομμάτια. Κίνδυνος πνιγμού. Φυλάξτε τις πληροφορίες.

JP 警告! 3歳未満のお子さまには適しません。小さな部品。窒息する危険があります。この注意表示は大切に保管して下さい。

KR 경고! 만 3세 미만의 어린이에게는 적합하지 않습니다. 작은 부품. 질식 위험. 본 지침을 보관하여 주십시오.

NO Advarsel! Ikke egnet for barn under 3 år. Små deler. Fare for kvælning. Ta vare på instruksen.

RU ПРЕДУПРЕЖДЕНИЕ! Для детей с 3 лет. Мелкие детали. Опасность удушья. Сохраните данные указания.

UA ПОПЕРЕДЖЕННЯ! Непридатно для дітей молодше 3 років. Дрібні деталі. Загроза задухи. Збережіть дані вказівки.

RS Upozorenje! Nije podesno za decu ispod 3 godine. Sitni delovi. Opasnost od davljenja. Sačuvajte ovu napomenu.

HR Upozorenje! Nije prikladno za djecu mlađu od 3 godine. Sitni dijelovi. Opasnost od gušenja. Sačuvajte ovu napomenu.

TR UYARI! 3 yaşından küçük çocuklar için uygun değildir. Küçük parçalar. Boğulma riski. Lütfen bu uyarıları saklayınız.

CN 警告! 不适合3岁以下儿童。小部件。窒息危险。妥善保管本提示。

IS Viðvarning! Ekki ætlað fyrir börn yngri en þrjú ára. Smáhlutir. Köfnunarhætta. Geymið leiðbeiningarnar.

VN CẢNH BÁO! Không phù hợp với trẻ dưới 3 tuổi. Những chi tiết nhỏ. Nguy cơ nghẹt thở. Lưu giữ chỉ dẫn này.

AR تحذير! غير مناسب للأطفال دون سن 3 سنوات. قطع صغيرة. خطر الاختناق. المرجو الحفاظ على هذه المعلومات.

TW 注意! 不適合三歲以下幼兒。小零件。可造成窒息危險。妥善保管本提示。



42605

42658



42608

www.schleich-s.com/stories



Pierce, 4



Paxton, 10



Jojo, 7



YouTube

www.schleich-s.com

Photos by Mitchel Wu