

AKO FenceCONTROL

Schnellstart & App

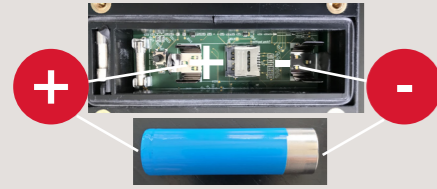


1) Vorbereitung

Das sollten Sie alles bereithalten:

- AKO FenceCONTROL (im Abstand von max. 2m) zum Mobil-Telefon
- Li-Ion Backup Akku (im Lieferumfang)
- Smartphone (nicht im Lieferumfang)
- Erd- und Zaunanschlusskabel (im Lieferumfang)
- Anschlusskabel zur Stromversorgung des AKO FenceCONTROL (**nicht im Lieferumfang**), d.h. entweder:
 - Art-Nr. 250021 für 230V Versorgung
 - Art-Nr. 250022 für 12V Versorgung
 - Art-Nr. 250023 für 9V Versorgung kaufen.

- Legen Sie jetzt den Li-Ion Akku hinten in das AKO FenceCONTROL ein. ACHTUNG: Korrekte Polung beachten!



2) App-Installation (kostenlos)

iPhone

- FenceCONTROL App vom „App Store“ herunterladen und installieren.

Android Smartphones

- FenceCONTROL App vom „Play Store“ herunterladen und installieren.

Systemanforderung für die App:

- Android 5.0 oder höher, iOS 11 oder höher. Installation auf Android/iPad Tablets möglich.



3) Registrierung/Anmeldung

3.1 Aktivieren Sie **Bluetooth** auf Ihrem Mobiltelefon nur für den Zeitraum der Registrierung/Anmeldung/Konfiguration.

Erläuterung LED!

- rotes Blinken: Inaktiv
- grünes Blinken: Aktiv
- kein Blinken: Keine Zaunspannung messbar!

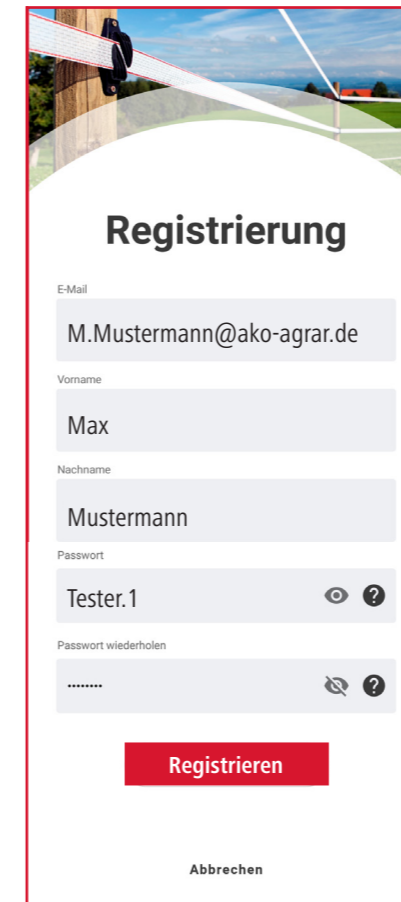
3.2) Jetzt registrieren!

AKO FenceCONTROL App starten und auf der Seite „Willkommen“ durch Drücken des Buttons „Jetzt registrieren“ zur Seite „Registrierung“ wechseln. ACHTUNG: E-Mail und Passwort hier noch nicht eintragen!



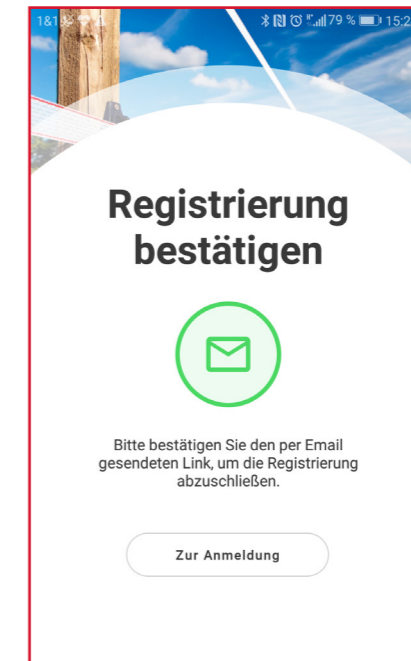
3.3) Registrierung!

Felder befüllen und mit Button „Registrieren“ abschließen. ACHTUNG: Passwort-Anforderungen beachten!



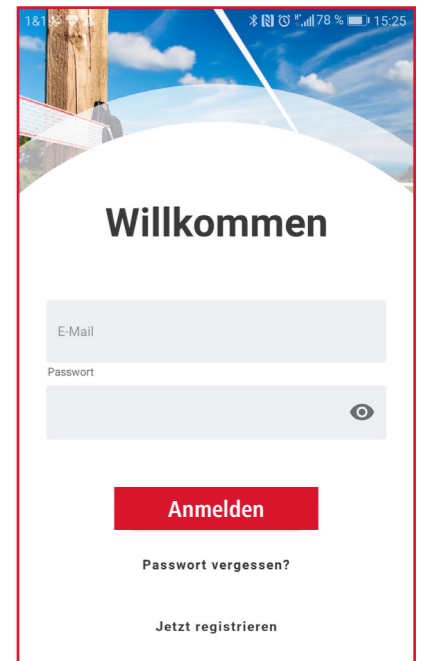
3.4) Registrierungslink bestätigen!

Bestätigen Sie den Link, den Sie auf Ihre angegebene E-Mail-Adresse geschickt bekommen haben um die Registrierung abzuschließen! (Achtung: ggf. SPAM-Ordner prüfen) **Wechseln** Sie jetzt zurück zur App und drücken Sie „Zur Anmeldung“



3.5) Die Anmeldung!

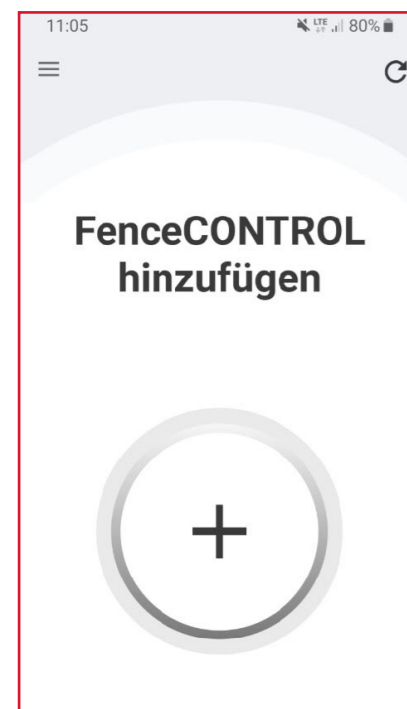
Melden Sie sich nun mit Ihrer Email und Ihrem Passwort an. Danach auf „Anmelden“ drücken. Info: Diese Anmeldung müssen Sie nur einmal ausfüllen. Die Anmeldung wird automatisch hinterlegt.



4) FenceControl hinzufügen!

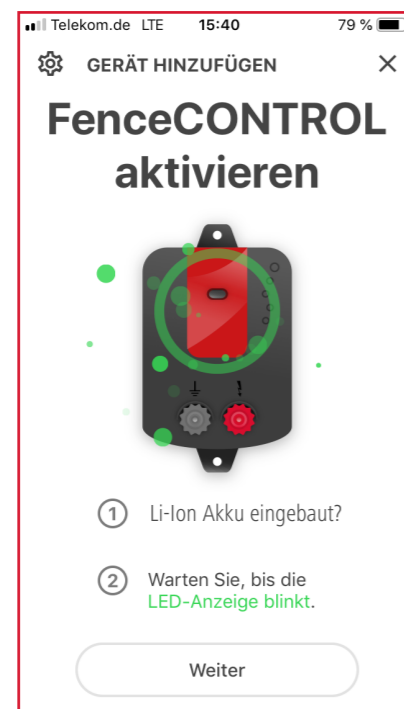
Bluetooth aktivieren! Durch Drücken auf (+) starten Sie die automatische Sucherkennung der verfügbaren FenceCONTROL Einheiten!

Wählen Sie die Einheit aus!



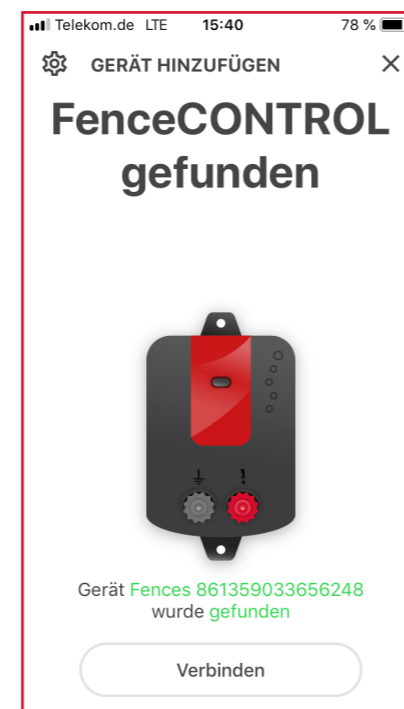
5) FenceCONTROL aktivieren!

Li-Ion Akku wurde von Ihnen bereits eingelegt. FenceCONTROL leuchtet zuerst permanent grün, dann blinkt es blau => O.K. Auf „Weiter“ drücken!



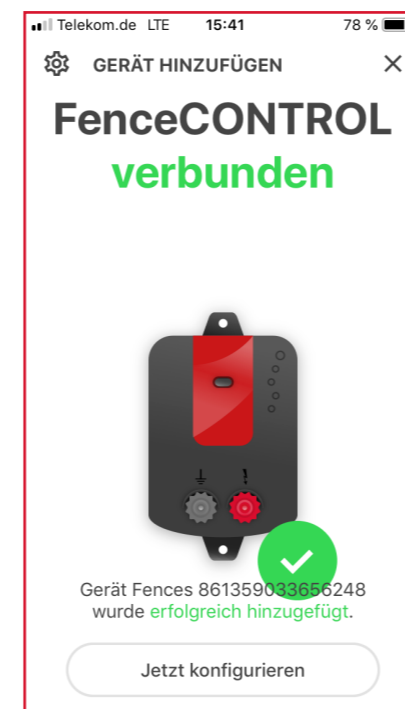
6) Die Verbindung!

Weiter mit „Verbinden“.



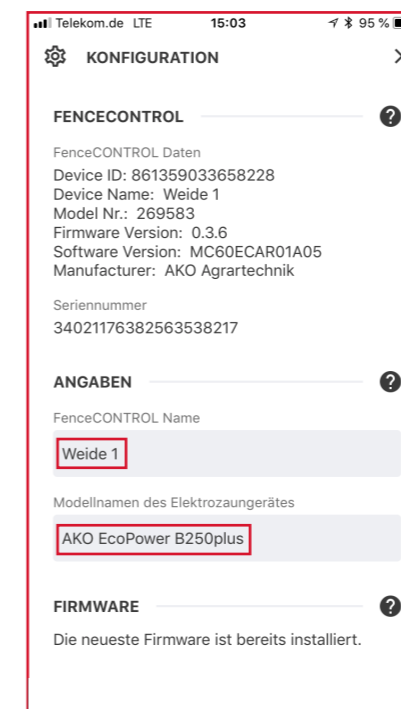
7) Die Konfiguration!

Weiter mit „Jetzt konfigurieren“.



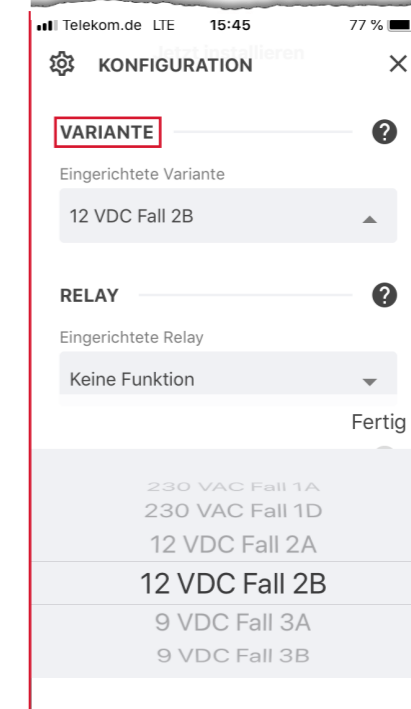
7.1) Die Konfiguration!

- Ersetzen Sie die Gerätebezeichnung durch eine für Sie sinnvolle Bezeichnung für Ihre Weide!
- Hinterlegen Sie den vollständigen Typ Ihres Weidezaungerätes! Scrollen Sie weiter bis VARIANTE siehe 7.2)!



7.2) Die Konfiguration!

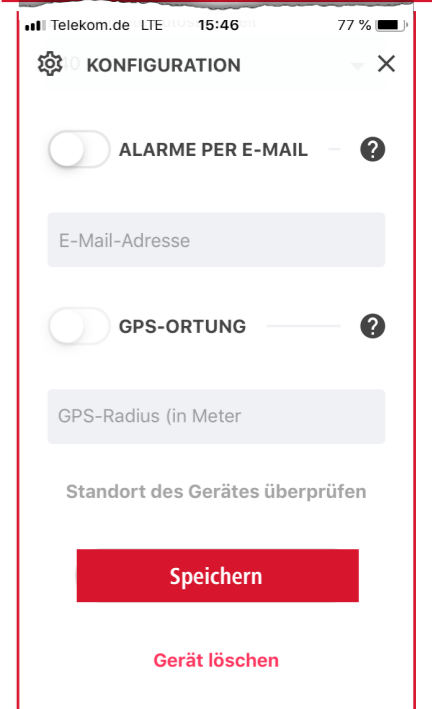
SEHR WICHTIG! Wählen Sie die passende VARIANTE für Ihr FenceCONTROL aus. Siehe Erläuterung der verschiedenen Fälle auf der Rückseite! Scrollen Sie ganz nach unten!



7.3) Die Konfiguration!

Aktivieren Sie die Alarm-Benachrichtigung per E-Mail falls gewünscht! **SEHR WICHTIG!** **Speichern** Sie jetzt diese Konfiguration ab!

Letzter Schritt! Installation des FenceCONTROL am Zaun gem. der ausgewählten Variante (siehe Fallbeispiele)!



Informationen

A) App-Funktionen (App ist kostenlos)

- AKO FenceCONTROL funktioniert mit allen handelsüblichen Weidezaungeräten
- automatische, sofortige Alarmmeldungen für Zaun- und Batteriezustand per Push-Nachricht (zusätzlich per E-Mail möglich)
- Anzeige der Zaunspannung und Versorgungsspannungen
- EIN-/AUSschalten des überwachten 9 - oder 12 Volt-Weidezaungerätes (wenn das Weidezaungerät und die Kontrolleinheit über die selbe Stromquelle versorgt wird. Um optional auch 230 Volt Netzgeräte EIN-/AUSzuschalten ist zusätzlich der EIN/AUS-Schaltadapter 250024 erforderlich)
- bei Ausfall der Hauptstromquelle wird das FenceCONTROL für mind. 24 h über Back-up-Batterie versorgt
- unbegrenzte Nutzeranzahl
- grafische Darstellung der Zaunspannungs-, Haupt- und Backuphistorie
- max. 10 FenceCONTROL Einheiten verwaltbar
- Statusaktualisierung jederzeit möglich
- 3 Jahre kostenlose mobile Datenübertragung inklusive (keine SIM-Karte erforderlich)

B) Im Lieferumfang enthalten:

- FenceCONTROL
- Backup Li-Ion Akku
- Zaunanschlusskabel
- Erdanschlusskabel

C) erforderliches Zubehör je nach gewählter Stromversorgung des FenceCONTROLS:

- Art.Nr. 250021: 230 Volt Netzteil (+ggf. 230 Volt Schaltadapter Art.Nr. 250024 => Fall 1D), oder
- Art.Nr. 250022: 12 Volt Anschlusskabel (+ 12 Volt Akku => Fall 2A), oder
- Art.Nr. 250023: 9 Volt Anschlusskabel (+ 9 Volt, 55 Ah Trockenbatterie => Fall 3A)

D) Überwinterung

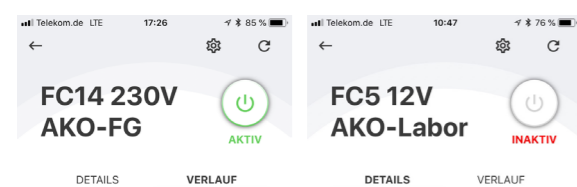
- **ACHTUNG!** Unbedingt den Li-Ion-Akku bei längerer Lagerung **ohne Hauptstromversorgung** (z.B. im Winter) aus dem FenceCONTROL **herausnehmen!** Vor Wiederinbetriebnahme Li-Ion Akku in FenceCONTROL einlegen und wieder an Haupt-/Main-Stromversorgung für mind. 48 h anschließen.

E) Beispiele App-Statusanzeige FenceCONTROL

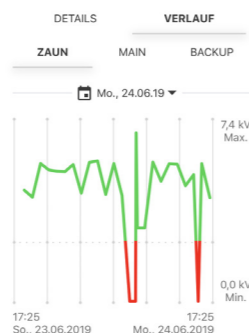


- Durch Tippen in den Statuskreis gelangen Sie zur Detailansicht.

F) Beispiel EIN/AUS-Schalter & grafische Darstellung des Verlaufs



- AKO FenceCONTROL bzw. Weidezaungerät kann EIN/AUS geschaltet werden. Nach dem Drücken bitte einige Sekunden warten bis zum Wechsel AKTIV/INAKTIV.

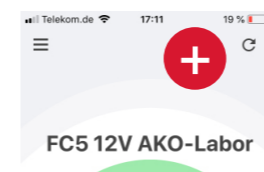


G) Weitere Nutzer berechtigen

- Schritt 1: App herunterladen und öffnen (siehe 2.)
- Schritt 2: Nutzerdaten des Erstanwenders verwenden (siehe 3.5) und auf „Anmelden“ drücken.

H) Weitere FenceCONTROL hinzufügen

- Schritt 1: Bluetooth aktivieren (siehe 3.)
- Schritt 2: Drücken Sie auf „+“
- Schritt 3: Weiteres FenceCONTROL aktivieren (siehe 5.-7.3)



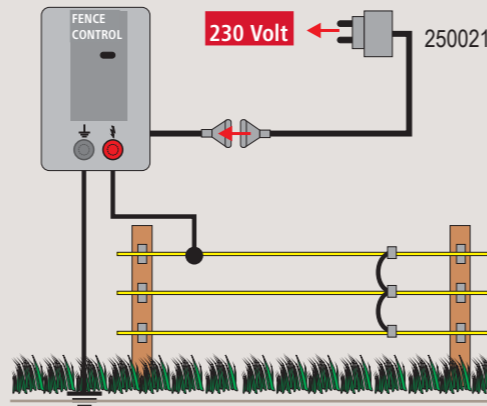
FenceCONTROL ist **nicht** mit dem Weidezaungerät **verbunden** („Stand-alone“) **separate** Stromversorgung erforderlich
Weidezaungerät kann **nicht** EIN/AUS-geschaltet werden

SEHR WICHTIG!!!
Bitte unbedingt die passende **VARIANTE** Ihrer FenceCONTROL Einheit in der **KONFIGURATION** auswählen!

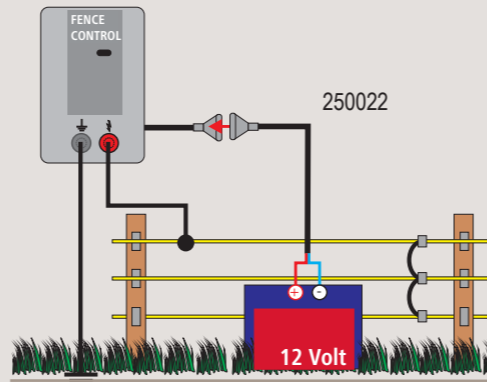
FenceCONTROL ist mit dem Weidezaungerät **verbunden**

Stromversorgung des Weidezaungerätes **verwenden**
Weidezaungerät **kann** über Mobiltelefon-App EIN/AUS-geschaltet werden

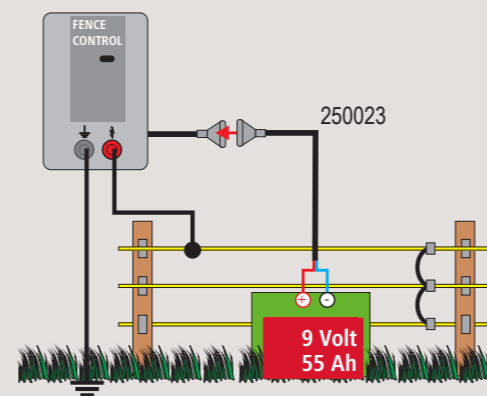
230 VAC Fall 1A | Fence Control mit 230 Volt Netzteil Art.Nr. 250021 in 230 V Steckdose stecken



12 VDC Fall 2A | Fence Control mit 12 Volt Anschlusskabel Art.Nr. 250022 an 12 V Akku klemmen



9 VDC Fall 3A | Fence Control mit 9 Volt Anschlusskabel Art.Nr. 250023 an 9 V Trockenbatterie klemmen

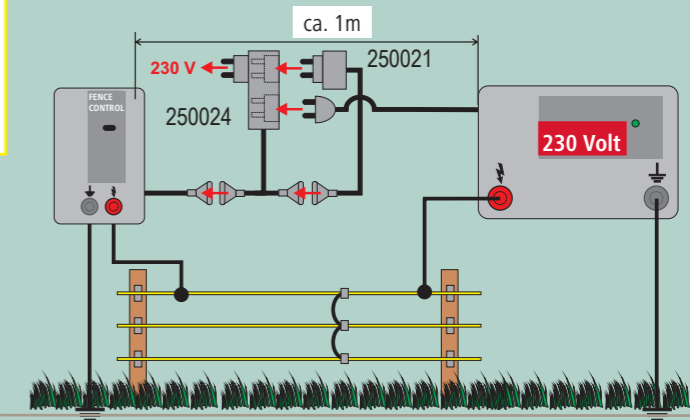


ACHTUNG!
Bitte schützen Sie die 9 Volt Batterie vor Regen!

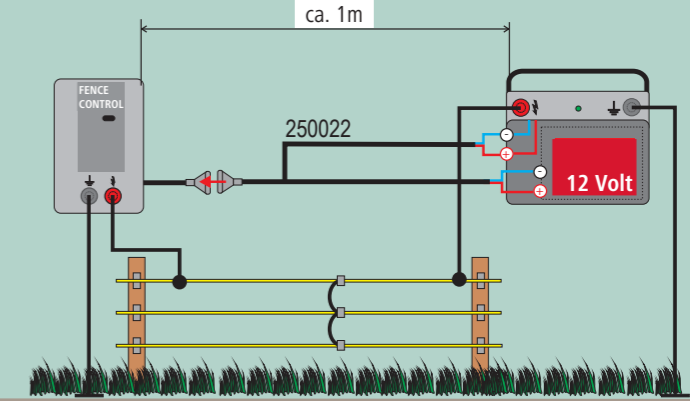


zurück auf 7.2)

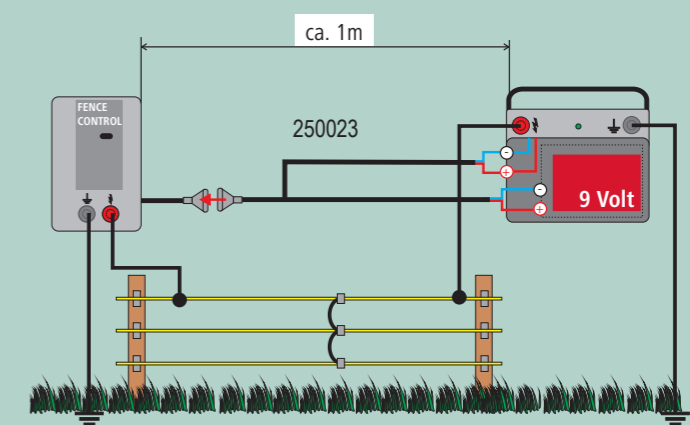
230 VAC Fall 1D | Fence Control mit 230 Volt Netzteil Art.Nr. 250021 in 230 V Adapter Art.Nr. 250024 in Steckdose | 230 V Weidezaungerät in Adapter stecken



12 VDC Fall 2B | Fence Control an 12 V Nass-Akku im Weidezaungerät klemmen Entfernung Fence Control zum Gerät ca. 1m



9 VDC Fall 3B | Fence Control an 9 V Trockenbatterie im Weidezaungerät klemmen Entfernung Fence Control zum Gerät ca. 1m



SEHR WICHTIG!!! Aktivieren Sie Ihr FenceCONTROL bevor Sie Ihr Weidezaungerät einschalten!

- Schritt 1: Bringen Sie das konfigurierte FenceCONTROL vgl. den Fallbeispielen 1D, 2B oder 3B am Zaun an!
- Schritt 2: Stellen Sie das FenceCONTROL in der App durch Drücken des EIN/AUS-Buttons auf Ihrem Mobiltelefon auf AKTIV!
- Schritt 3: Nehmen Sie nun Ihr Weidezaungerät durch einstecken (230 Volt), einschalten (9 Volt | 12 Volt) in Betrieb!

Produktinformationen/techn. Beratung

AKO-Agrartechnik GmbH & Co. KG
Karl-Maybach-Str. 4
88239 Wangen
Germany
Telefon +49 7520 9660-0
Telefax +49 7520 9660-88
E-Mail info@ako-agrar.de
www.ako-agrar.de