




TECHNICAL DATA SHEET

Thermolite IceShield S5 green/black

General information

Pointures	
• EU	39 - 47
• UK	6 - 12
• US	6 - 14
Les résultats des tests sur cette fiche technique sont effectués sur les pointures EU 42, UK 8, US 9.	
Poids / paire	
• Safety level: Embout et semelle en acier	± 2 840 g
Couleurs	
	
vert - noir	

Tige

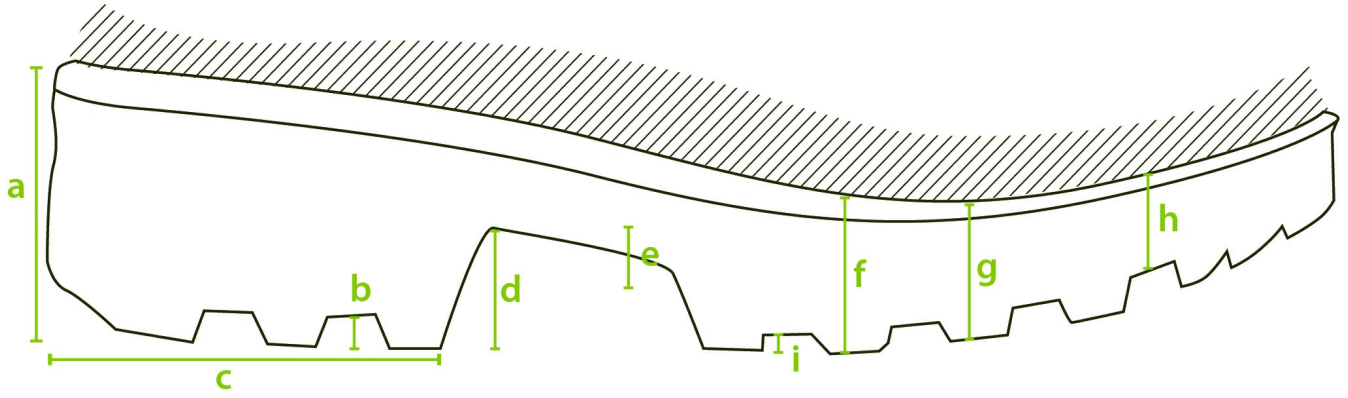
A. Dimensions	
• Hauteur	outer measure: 40,0 cm
• Longueur du pied	outer measure: 31,0 cm
	inner measure: 28,0 cm
B. Epaisseur	
• Bord supérieur	4,5 mm
• Mollet	7,6 - 8,4 mm
• Tibia	6,1 - 9,0 mm
• Cheville	11,7 mm
• Talon	12,9 - 13,1 mm
C. Matière première	
	NEOTANE (formule breveté composé de polyuréthane)

D. Densité		
	0,55 - 0,60 g/ml	
E. Résistance à la traction		
(incl. lining)	10 ± 2 N/mm ²	
F. Rupture à l'élongation		
(incl. lining)	600 +/- 100%	
G. Dureté		
	43 +/- 2 Sh A	
H. Résistance à la déchirure		
(incl. lining) N/mm	10,0 ± 2,0 N/mm	
I. Vieillessement		
(incl. lining)	après 7 jours à 70 °C	après 14 jours à 70 °C
• Résistance à la traction	11,6 Mpa	9,0 Mpa
• Rupture à l'élongation	580 ± 20%	600 ± 20%
• Résistance à la déchirure	11,4 N/mm	9,0 N/mm
J. Résistance chimique		
	see detailed list	
K. Température ambiante		
• Maximum	± 100 °C	
• Minimum	Thermo isolante jusqu'à -50 °C	

Doublure

A. Matière	
	revêtement PU sur tricot
B. Coutures	
	Coutures piquées et soudées

Profil de semelle



A. Dimensions

• Talon

• Epaisseur	(a)	55,0 mm
• Profondeur	(b)	10,0 mm
• Longueur	(c)	99,0 mm
• Largeur		99,0 mm

• Entre-pied

• Hauteur	(d)	29,0 mm
• Crampon anti-dérapant	(e)	1,8 mm

• Semelle

• Epaisseur	(f)	30,8 mm
	(g)	29,5 mm
	(h)	18,0 mm
• Profondeur	(i)	5,0 mm

B. Matière première

NEOTANE (formule breveté composé de polyuréthane)

C. Densité

0,55 - 0,60 g/ml

D. Caractéristiques mécaniques

Voir tige (E)-(F)-(H)

E. Absorption d'énergie au talon

60-70 J (requirement \geq 20 J)

F. Antistaticité

dry: 1×10^8 - 1×10^9 Ohm



wet: 1×10^7 - 1×10^9 Ohm

G. Abrasion	
	50 mm ³
H. Dureté	
	60 +/- 10 Sh A
I. Résistance aux glissements de la semelle	
	SRC
J. Résistance chimique	
	see detailed list

Sécurité

	Norme	Exigence	Type	Résultat
Embout et semelle				
Résistance à la pénétration de la semelle	EN ISO 20345:2011	> 1100 N	Metallic	1503 N
Chock sur embout (200J)	EN ISO 20345:2011	> 14,0 mm	Metallic	14,5 mm
Résistance à la compression de l'embout	EN ISO 20345:2011	> 14,0 mm	Metallic	15,0 mm
Largeur de l'embout	outer measure: 48,0 mm			
Hauteur de l'embout	outer measure: 95,0 mm			
Embout	Acier			

Certificats

	EN ISO 20345:2011 2001587-02-86
	EN ISO 20345:2011 AB0321/19223-01/E00-00

Accessoires

Semelle intérieure ergonomique

Deux couches

• Dessus	textile tissé
• Couleur	vert
• Epaisseur	0,70 mm
• Dessous	Mousse PU
• Couleur	noir
• Epaisseur	3,0 - 7,0 mm



Lavable à 30°C